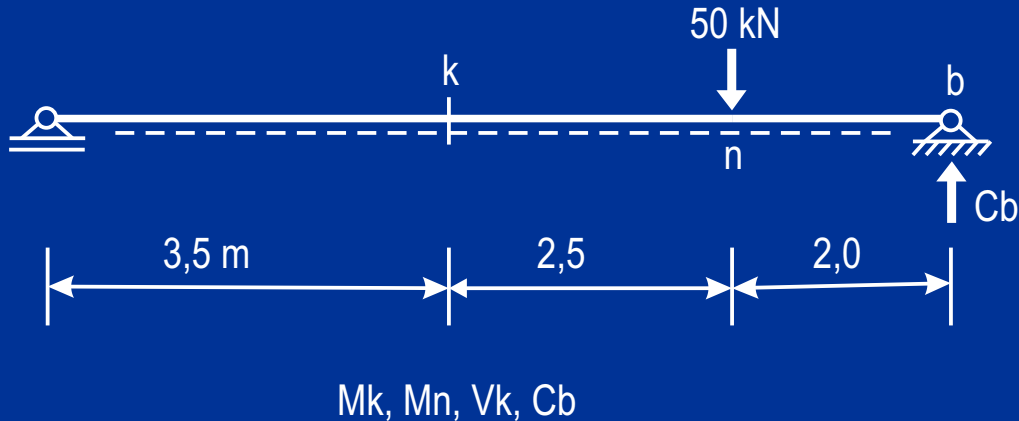
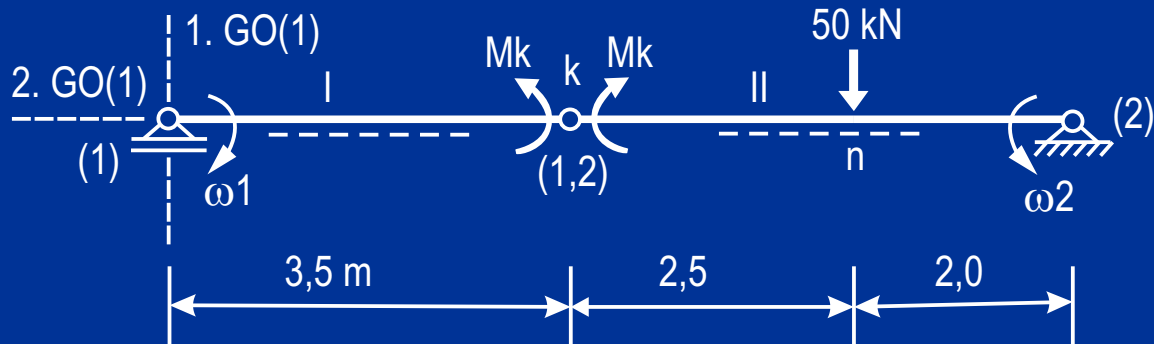


Diethard Thieme
Übungen
zur
Baustatik
BS 02

DIE GRUNDLAGEN FÜR DIE KINEMATISCHE BERECHNUNG DER STÜTZ- UND SCHNITTKRÄFTE STATISCH BESTIMMTER STABTRAGWERKE SIND IN BM 15 DARGELEGT





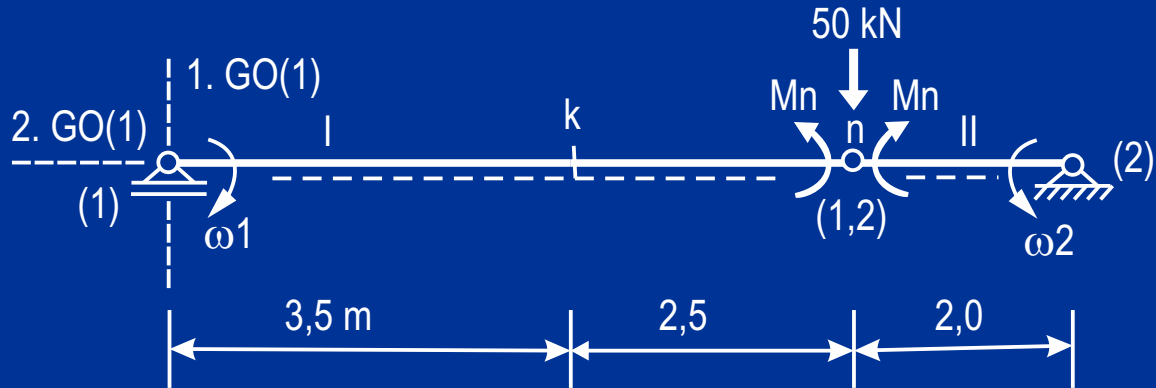
Verträglichkeitsbedingung

$$\omega_1 \cdot 3,5 = \omega_2 \cdot 4,5$$

Arbeitsgleichung

$$- M_k \cdot \omega_1 - M_k \cdot \omega_2 + 50 \cdot 2 \cdot \omega_2 = 0$$

$$M_k = 43,75 \text{ kNm}$$



Verträglichkeitsbedingung

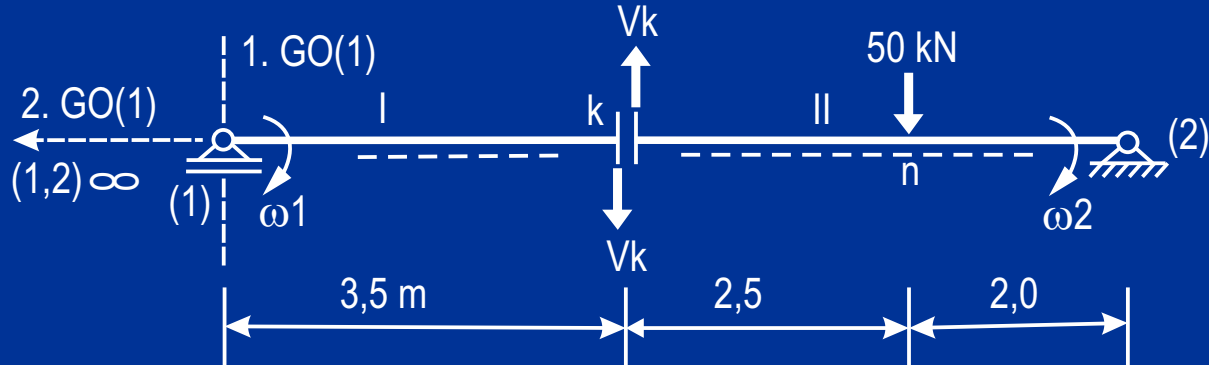
$$\omega_1 \cdot 6 = \omega_2 \cdot 2$$

Arbeitsgleichung

$$- Mn \cdot \omega_1 - Mn \cdot \omega_2 + 50 \cdot 2 \cdot \omega_2 = 0$$

Die Last 50 kN kann in diesem Fall als auf Scheibe I oder auf Scheibe II sitzend angenommen werden, oder sie kann in einem beliebigen Verhältnis *beiden* Scheiben zugeordnet werden.

$$Mn = 75 \text{ kNm}$$



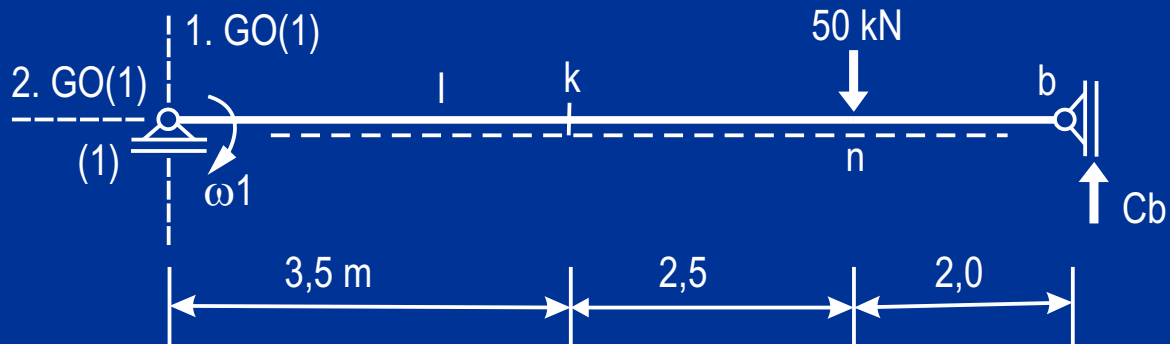
Verträglichkeitsbedingung

$$\omega_1 = \omega_2 \quad \text{Der Nebenpol (1,2) liegt im Unendlichen}$$

Arbeitsgleichung

$$V_k \cdot 3,5 \cdot \omega_1 + V_k \cdot 4,5 \cdot \omega_2 - 50 \cdot 2 \cdot \omega_2 = 0$$

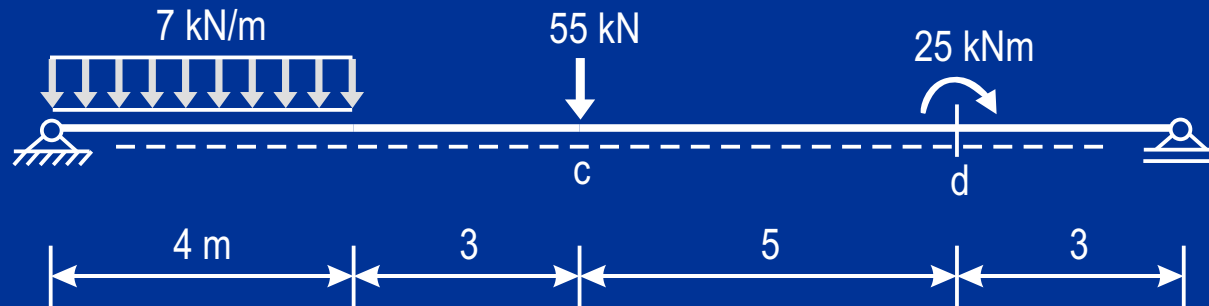
$$V_k = 12,5 \text{ kN}$$



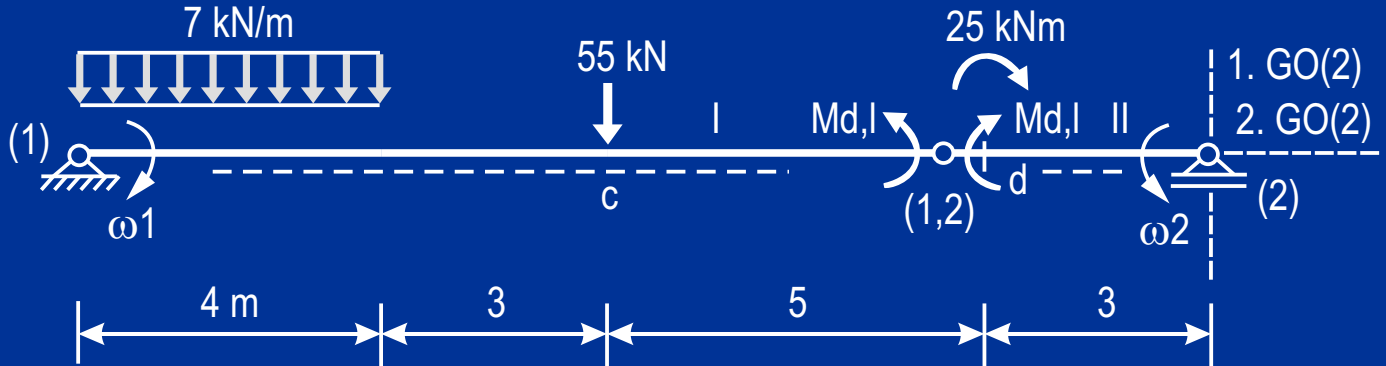
Arbeitsgleichung

$$- C_b \cdot 8 \cdot \omega_1 + 50 \cdot 6 \cdot \omega_1 = 0$$

$$C_b = 37,5 \text{ kN}$$



- Md,l links von "d"
- Md,r rechts von "d"
- Vc,l links von "c"
- Vc,r rechts von "c"



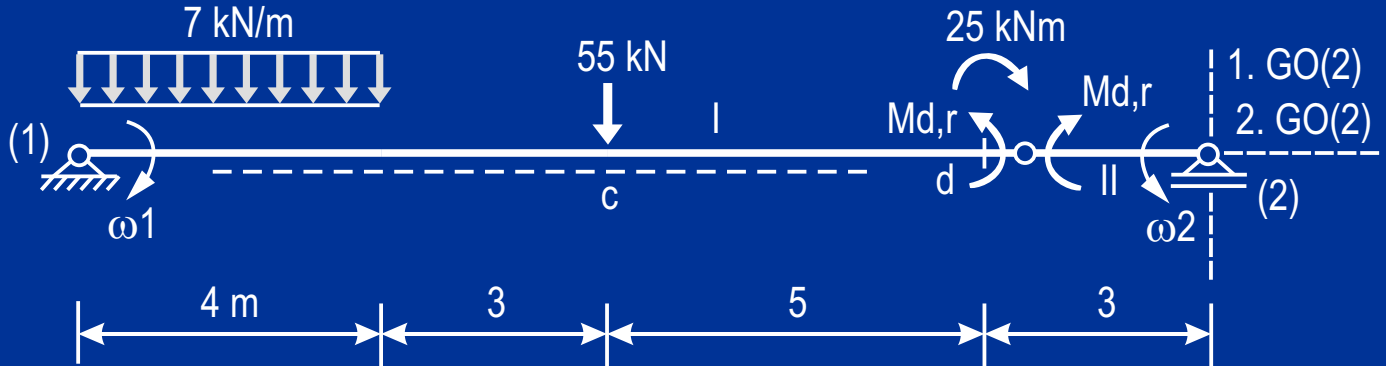
Verträglichkeit

$$\omega_1 \cdot 12 = \omega_2 \cdot 3$$

Arbeitsgleichung R

$$- Md_{,I} \cdot \omega_1 - Md_{,I} \cdot \omega_2 + (7 \cdot 4) \cdot 2 \cdot \omega_1 + 55 \cdot 7 \cdot \omega_1 - 25 \cdot \omega_2 = 0$$

$$Md_{,I} = 68,2 \text{ kNm}$$



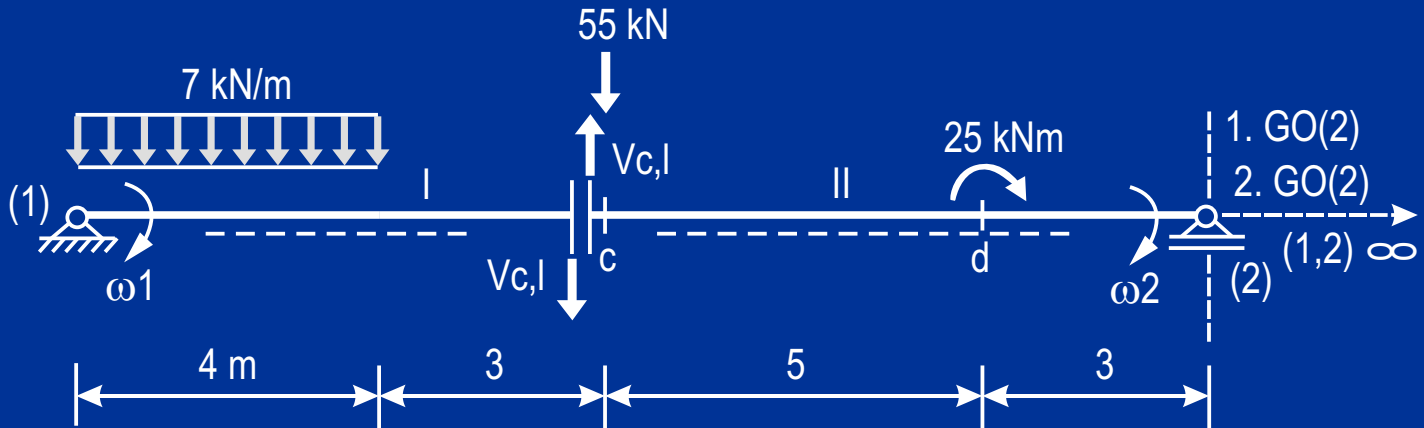
Verträglichkeit

$$\omega_1 \cdot 12 = \omega_2 \cdot 3$$

Arbeitsgleichung R

$$- M_{d,r} \cdot \omega_1 - M_{d,r} \cdot \omega_2 + (7 \cdot 4) \cdot 2 \cdot \omega_1 + 55 \cdot 7 \cdot \omega_1 + 25 \cdot \omega_1 = 0$$

$$M_{d,r} = 93,2 \text{ kNm} \quad (\text{Sprunghöhe: } 25 \text{ kNm})$$



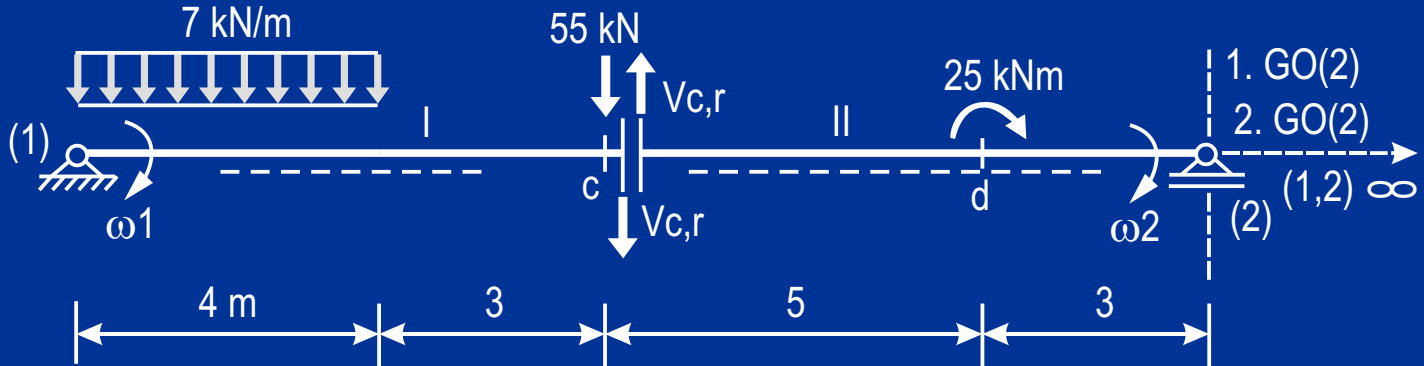
Verträglichkeit

$\omega_1 = \omega_2$ Der Nebenpol (1,2) liegt im Unendlichen

Arbeitsgleichung R

$$V_{c,l} \cdot 7 \cdot \omega_1 + V_{c,l} \cdot 8 \cdot \omega_2 + (7 \cdot 4) \cdot 2 \cdot \omega_1 - 55 \cdot 8 \cdot \omega_2 + 25 \cdot \omega_2 = 0$$

$$V_{c,l} = 23,93 \text{ kN}$$



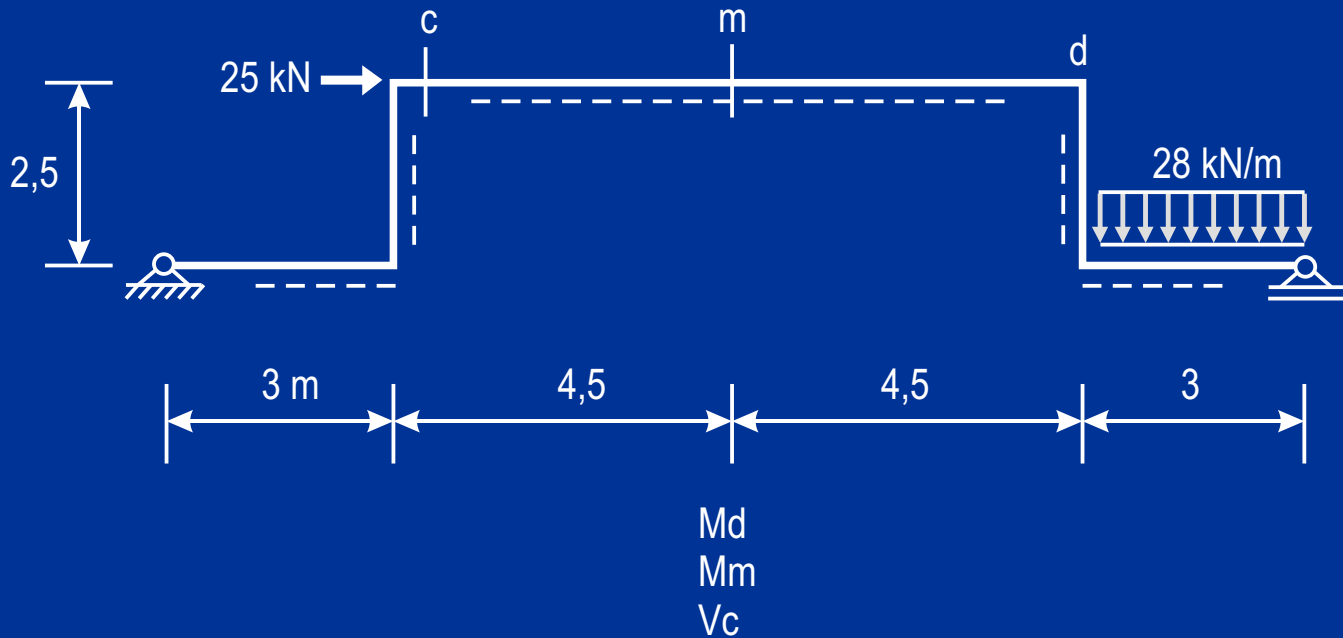
Verträglichkeit

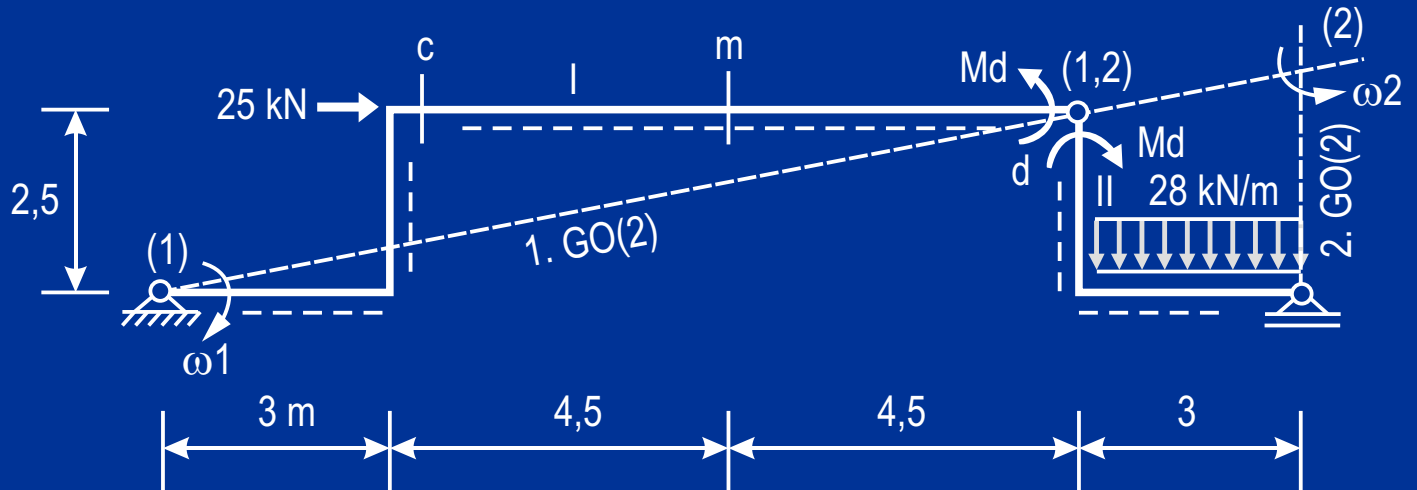
$\omega_1 = \omega_2$ Der Nebenpol (1,2) liegt im Unendlichen

Arbeitsgleichung R

$$V_{c,r} \cdot 7 \cdot \omega_1 + V_{c,r} \cdot 8 \cdot \omega_2 + (7 \cdot 4) \cdot 2 \cdot \omega_1 + 55 \cdot 7 \cdot \omega_2 + 25 \cdot \omega_2 = 0$$

$$V_{c,r} = -31,07 \text{ kN} \quad (\text{Sprunghöhe: } 55 \text{ kN})$$





Verträglichkeitsbedingung

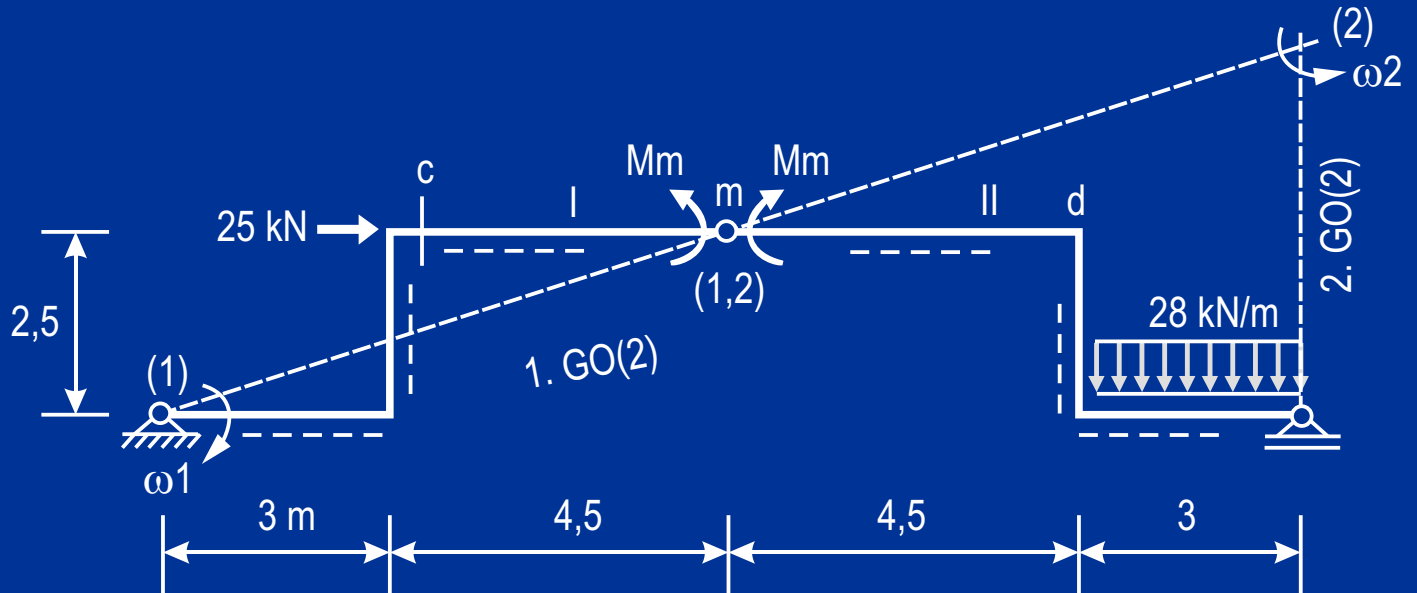
$$\omega_1 \cdot 12 = \omega_2 \cdot 3$$

Statt der Polradien können auch ihre horizontalen oder vertikalen Projektionen verwendet werden.

Arbeitsgleichung

$$- Md \cdot \omega_1 - Md \cdot \omega_2 + (28 \cdot 3) \cdot 1,5 \cdot \omega_2 + 25 \cdot 2,5 \cdot \omega_1 = 0$$

$$Md = 113,3 \text{ kNm}$$



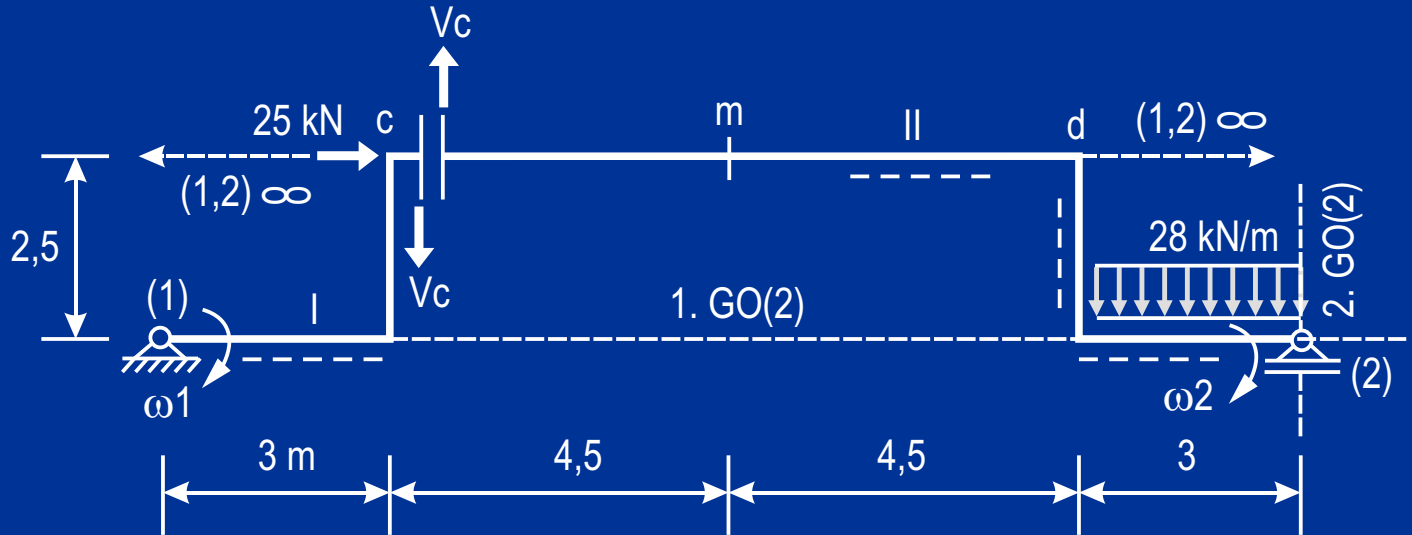
Verträglichkeitsbedingung

$$\omega_1 \cdot 7,5 = \omega_2 \cdot 7,5$$

Arbeitsgleichung

$$- M_m \cdot \omega_1 - M_m \cdot \omega_2 + (28 \cdot 3) \cdot 1,5 \cdot \omega_2 + 25 \cdot 2,5 \cdot \omega_1 = 0$$

$$M_m = 94,25 \text{ kNm}$$



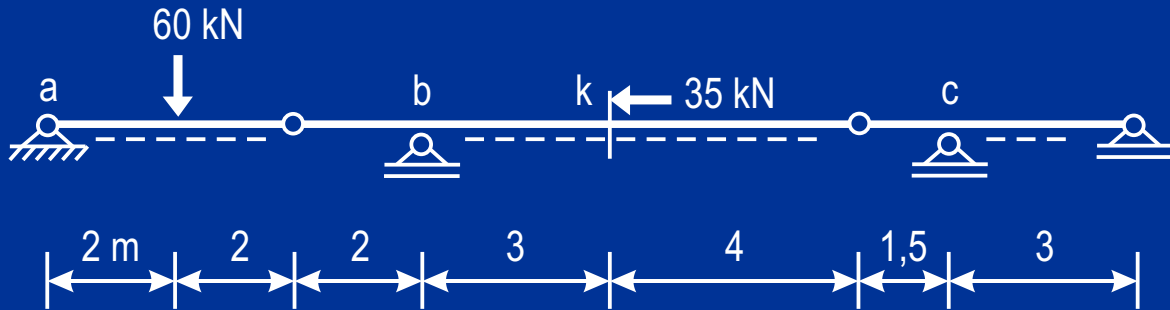
Verträglichkeitsbedingung

$\omega_1 = \omega_2$ Der Nebenpol (1,2) liegt im Unendlichen

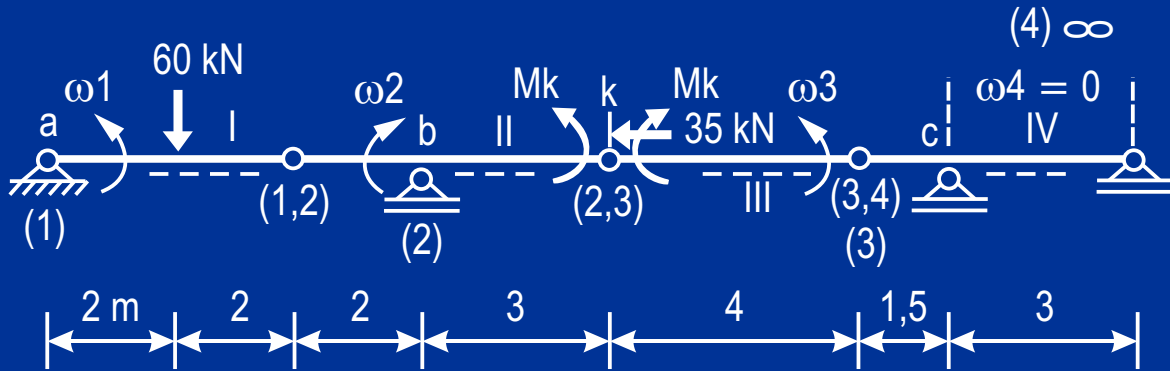
Arbeitsgleichung

$$V_c \cdot 3 \cdot \omega_1 + V_c \cdot 12 \cdot \omega_2 - (28 \cdot 3) \cdot 1,5 \cdot \omega_2 + 25 \cdot 2,5 \cdot \omega_1 = 0$$

$$V_c = 4,23 \text{ kN}$$



M_k
C_b
C_c



Verträglichkeiten

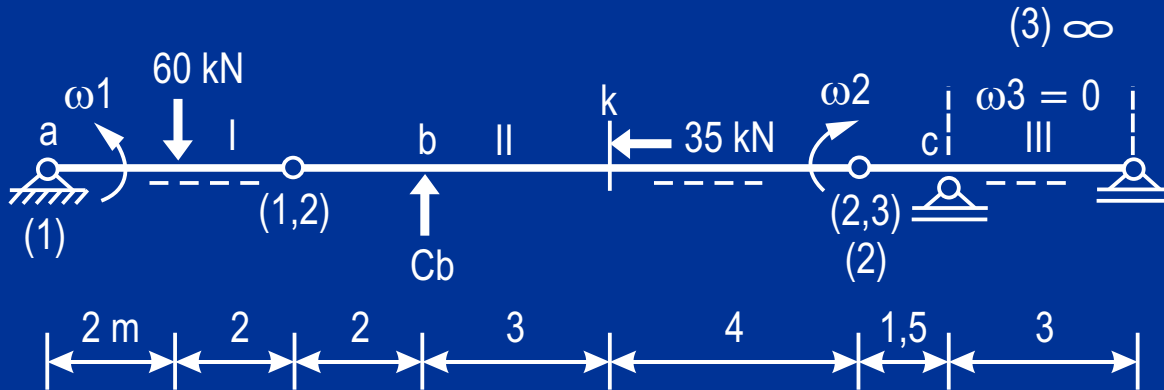
$$\omega_1 \cdot 4 = \omega_2 \cdot 2$$

$$\omega_2 \cdot 3 = \omega_3 \cdot 4$$

Arbeitsgleichung

$$- M_k \cdot \omega_2 - M_k \cdot \omega_3 - 60 \cdot 2 \cdot \omega_1 = 0$$

$$M_k = - 34,29 \text{ kNm}$$



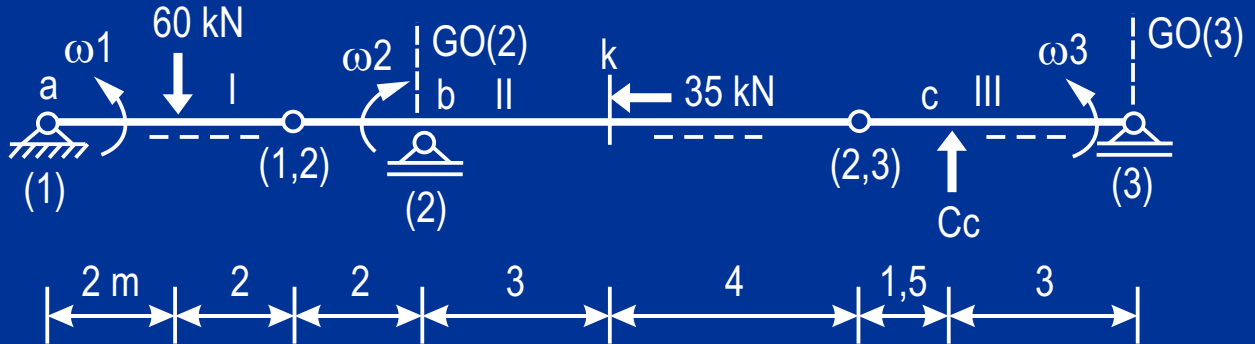
Verträglichkeit

$$\omega_1 \cdot 4 = \omega_2 \cdot 9$$

Arbeitsgleichung

$$C_b \cdot 7 \cdot \omega_2 - 60 \cdot 2 \cdot \omega_1 = 0$$

$$C_b = 38,57 \text{ kN}$$



Verträglichkeiten

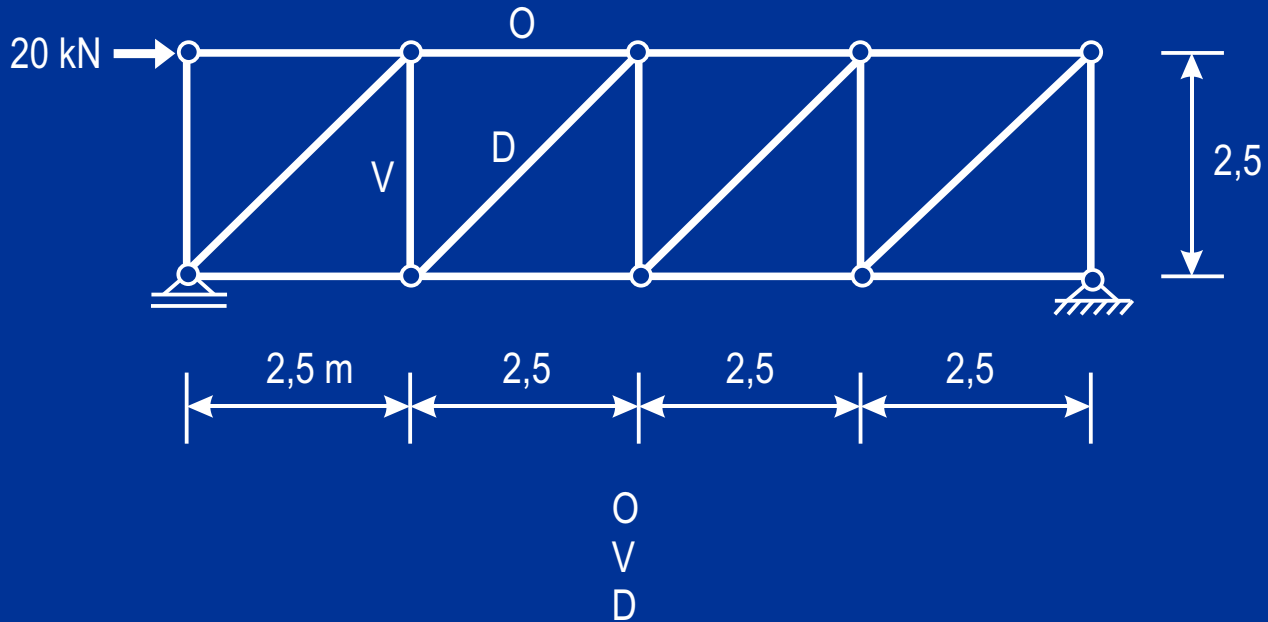
$$\omega_1 \cdot 4 = \omega_2 \cdot 2$$

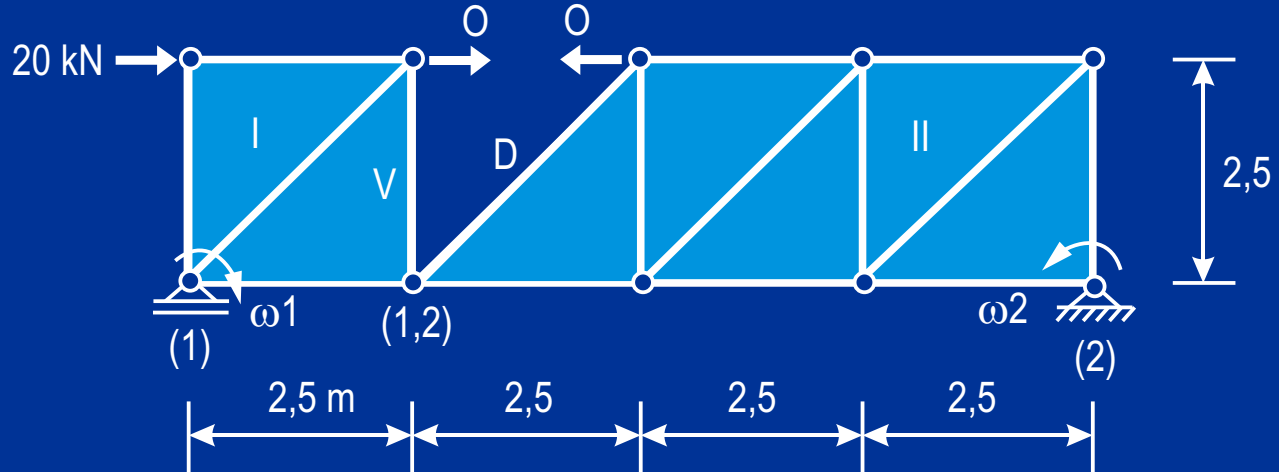
$$\omega_2 \cdot 7 = \omega_3 \cdot 4,5$$

Arbeitsgleichung

$$- C_c \cdot 3 \cdot \omega_3 - 60 \cdot 2 \cdot \omega_1 = 0$$

$$C_c = - 12,86 \text{ kN}$$





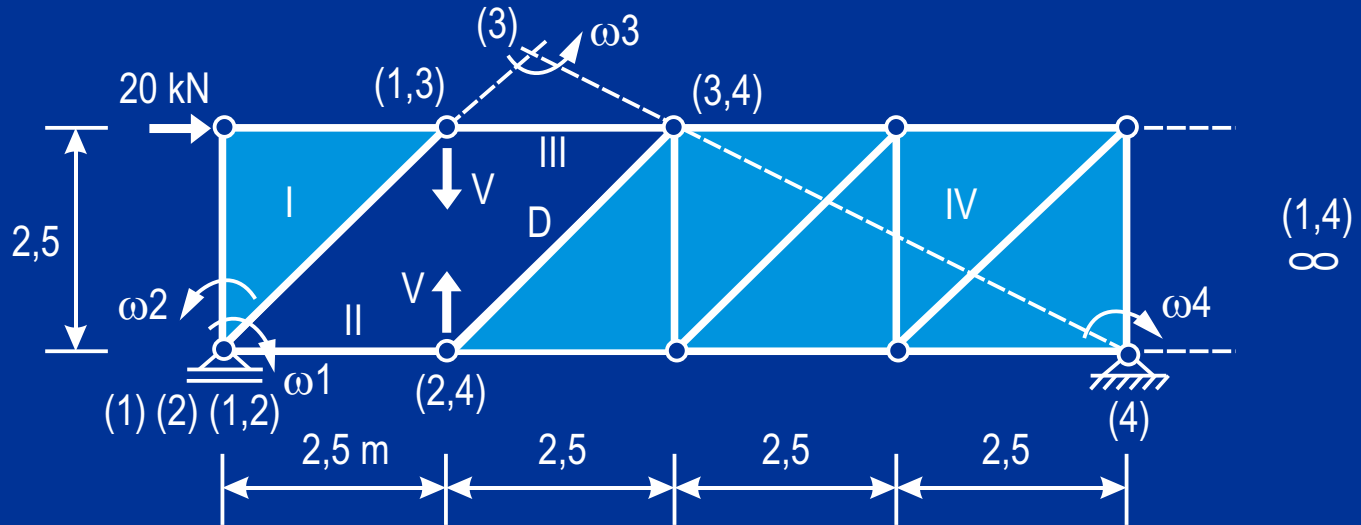
Verträglichkeit

$$\omega_1 \cdot 2,5 = \omega_2 \cdot 7,5$$

Arbeitsgleichung

$$0 \cdot 2,5 \cdot \omega_1 + 0 \cdot 2,5 \cdot \omega_2 + 20 \cdot 2,5 \cdot \omega_1 = 0$$

$$0 = -15 \text{ kN}$$



Verträglichkeit

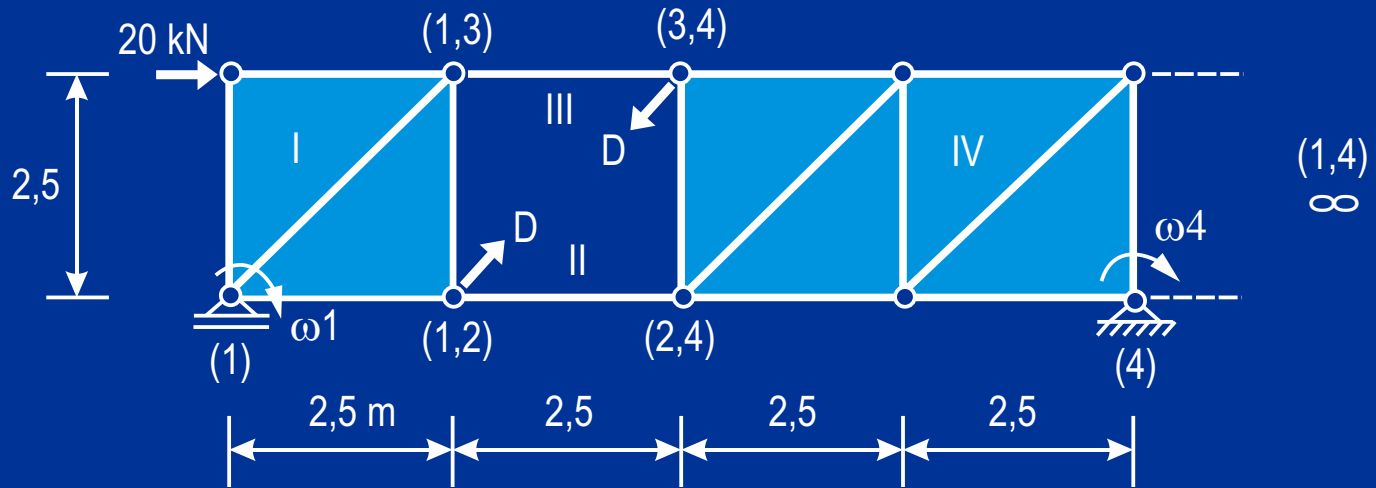
$\omega_1 = \omega_4$ Der Nebenpol (1,4) liegt im Unendlichen

Arbeitsgleichung

Die Stabkraft V kann als an Scheibe I oder III bzw. als an Scheibe II oder IV angreifend angenommen werden.

$$0 \cdot 2,5 \cdot \omega_1 + 0 \cdot 2,5 \cdot \omega_2 + 20 \cdot 2,5 \cdot \omega_1 = 0$$

$$0 = -15 \text{ kN}$$



Verträglichkeit

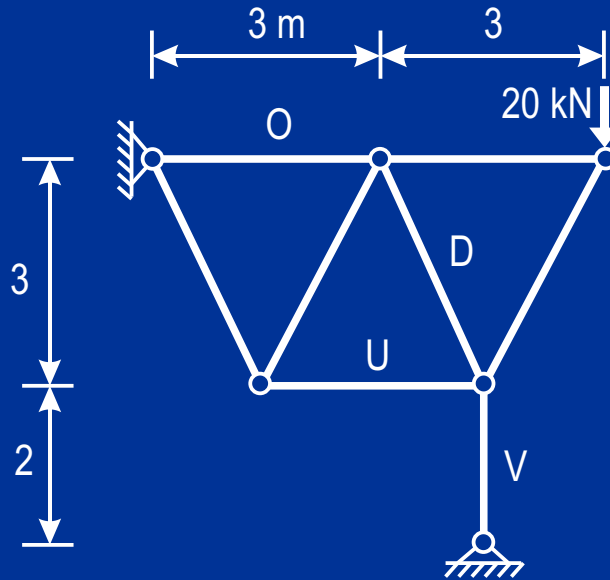
$\omega_1 = \omega_4$ Der Nebenpol (1,4) liegt im Unendlichen

Arbeitsgleichung

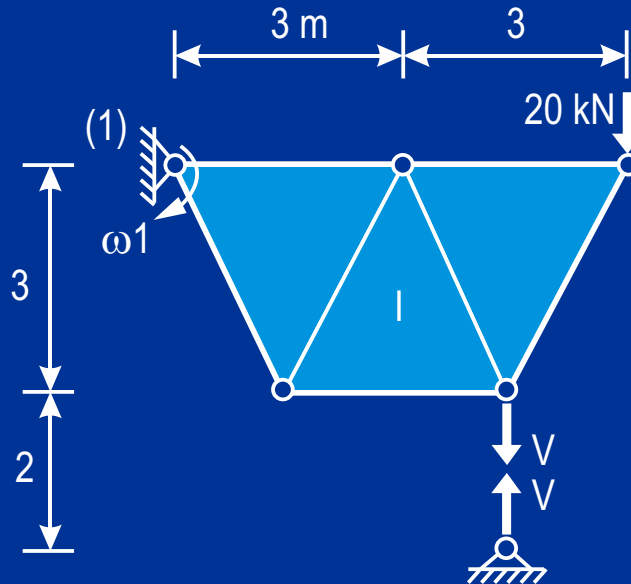
Die Stabkraft D kann als an Scheibe III oder IV bzw. als an Scheibe II oder II angreifend angenommen werden.

$$- D \cdot 0,71 \cdot 2,5 \cdot \omega_1 - D \cdot 0,71 \cdot 7,5 \cdot \omega_4 + 20 \cdot 2,5 \cdot \omega_1 = 0$$

$$D = 7,07 \text{ kN}$$



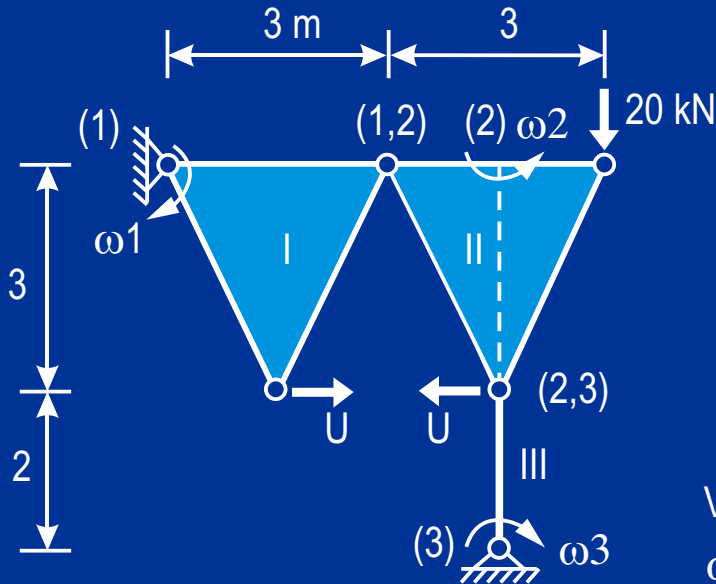
V, U, O, D



Arbeitsgleichung

$$V \cdot 4,5 \cdot \omega_1 + 20 \cdot 6 \cdot \omega_1 = 0$$

$$V = -26,67 \text{ kN}$$



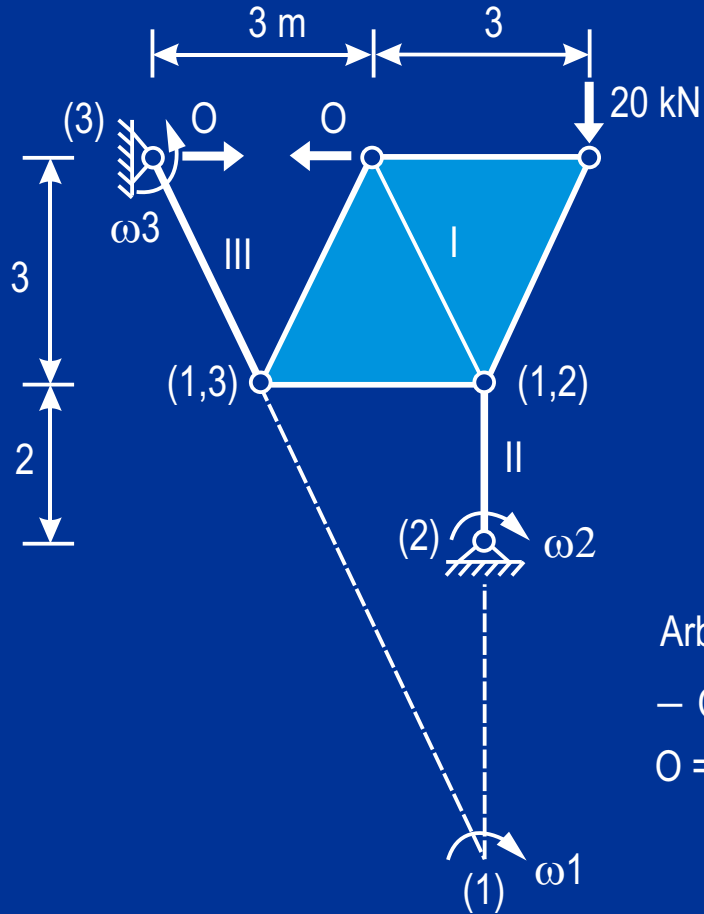
Verträglichkeitsbedingung
 $\omega_1 \cdot 3 = \omega_2 \cdot 1,5$

Arbeitsgleichung

Die rechte Stabkraft U kann zur
 Scheibe II oder III gerechnet werden

$$- U \cdot 3 \cdot \omega_1 - U \cdot 3 \cdot \omega_2 - 20 \cdot 1,5 \cdot \omega_2 = 0$$

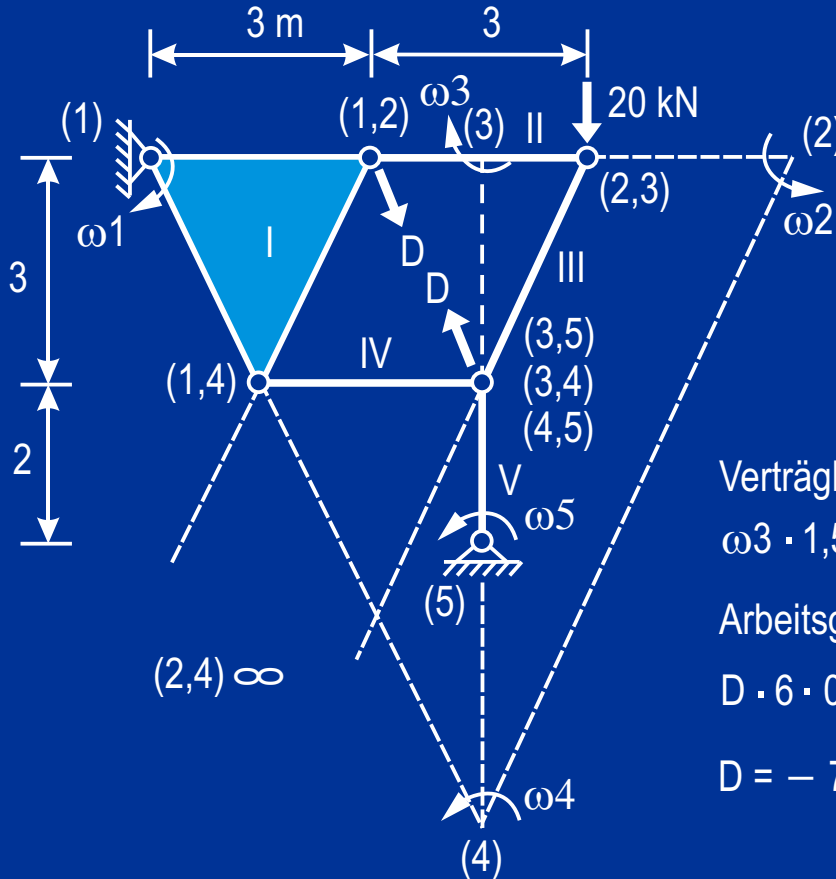
$$U = - 6,67 \text{ kN}$$



Arbeitsgleichung

$$- O \cdot 9 \cdot \omega_1 + 20 \cdot 1,5 \cdot \omega_1 = 0$$

$$O = 3,33 \text{ kN}$$



Die Stabkraft D kann als an Scheibe I oder II bzw. als an Scheibe III, IV oder V angreifend gedacht werden. Die Last 20 kN kann zur Scheibe I oder III gehörend angesehen werden (siehe das erste Beispiel).

Verträglichkeitsbedingung

$$\omega_3 \cdot 1,5 = \omega_2 \cdot 3$$

Arbeitsgleichung

$$D \cdot 6 \cdot 0,894 \cdot \omega_2 + D \cdot 1,5 \cdot 0,894 \cdot \omega_3 + 20 \cdot 1,5 \cdot \omega_3 = 0$$

$$D = -7,46 \text{ kN}$$