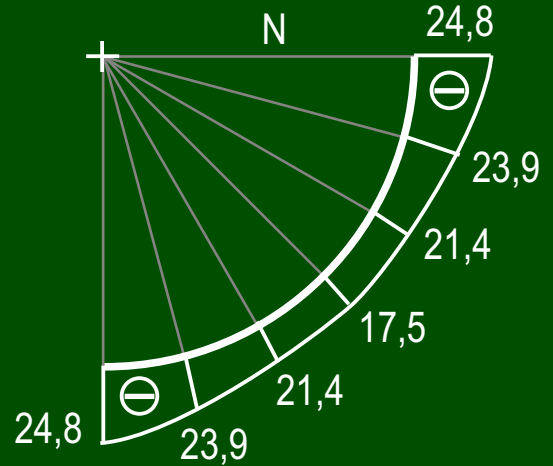
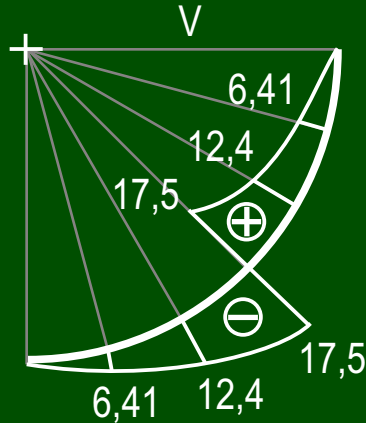
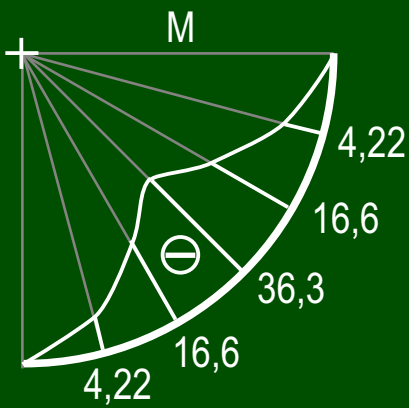
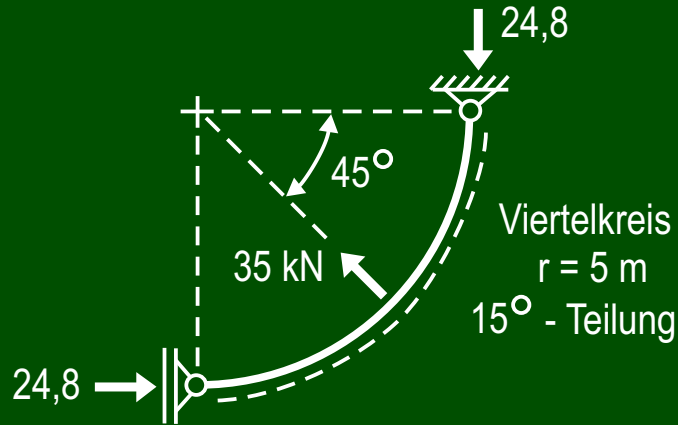
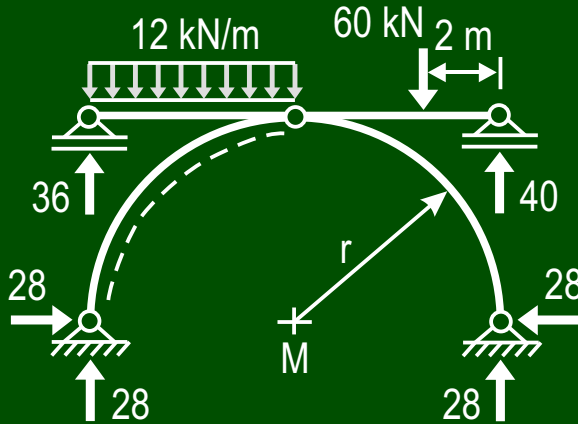


**Diethard Thieme**  
**Skripte zur Baumechanik**

**Übungen**  
mit  
**Lösungen**  
**BM 45**

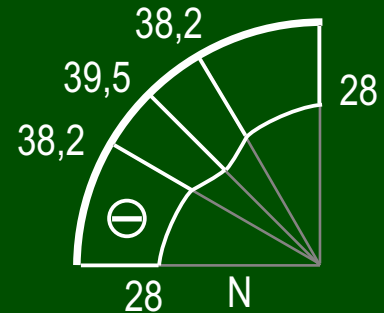
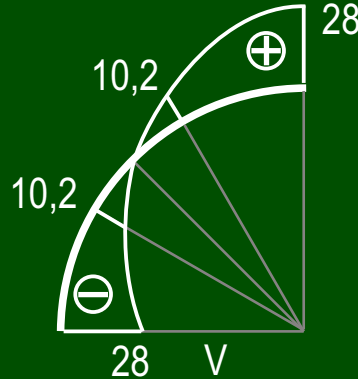
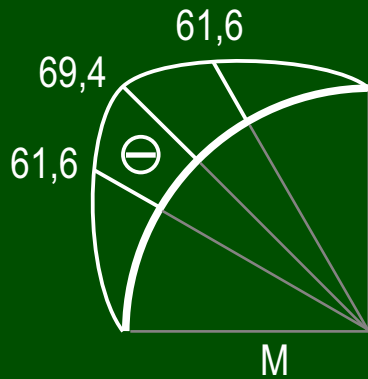


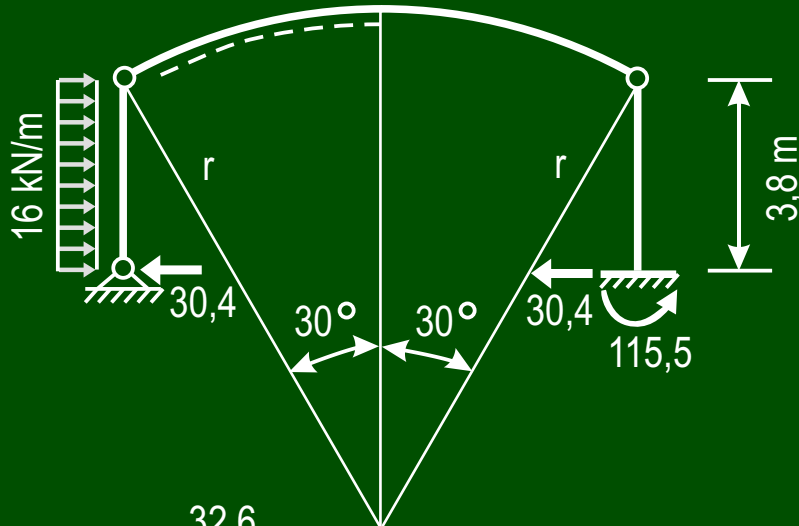


Halbkreis

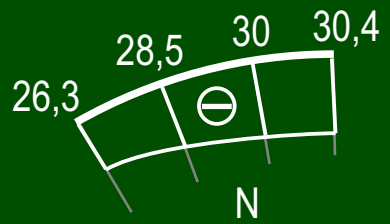
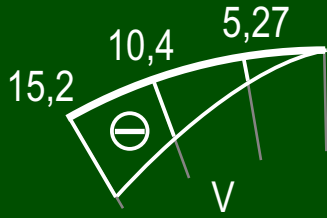
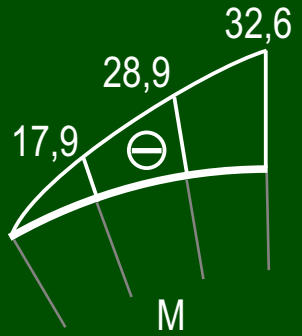
$r = 6 \text{ m}$

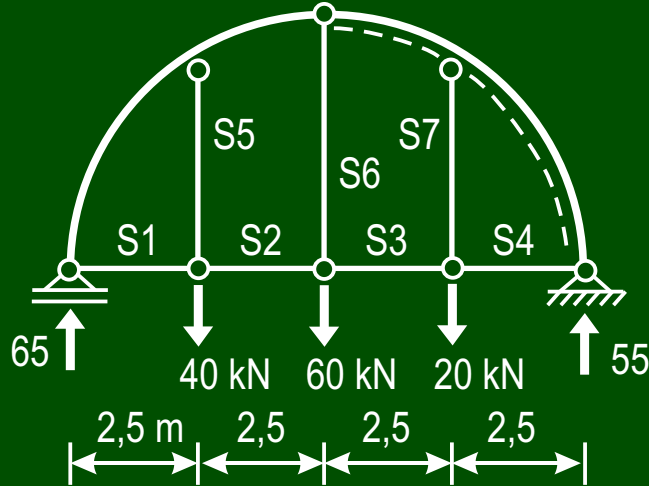
Teilung:  $30^\circ$ ,  $45^\circ$ ,  $60^\circ$





Kreisbogenstück  
 $r = 8 \text{ m}$   
 $10^\circ$  - Teilung





Halbkreis  
15° - Teilung

S1 = S2 = S3 = S4 = 45  
S5 = 40  
S6 = 60  
S7 = 20

