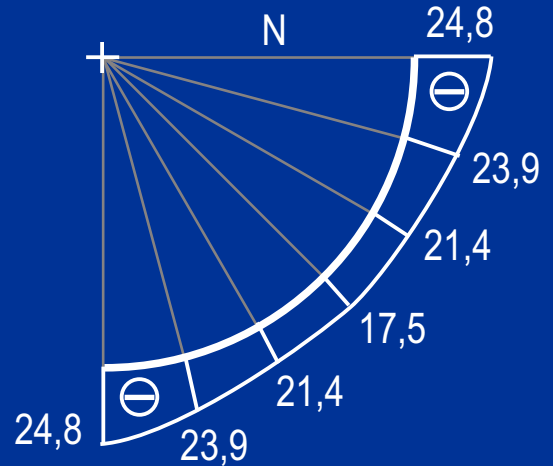
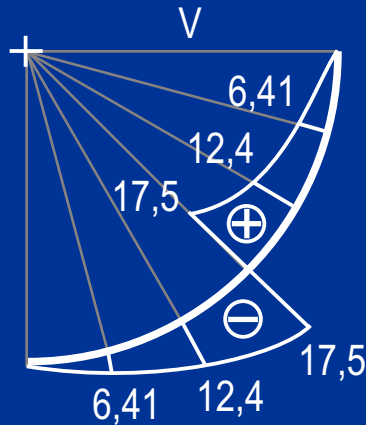
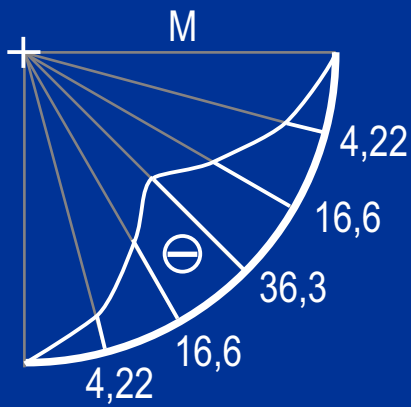
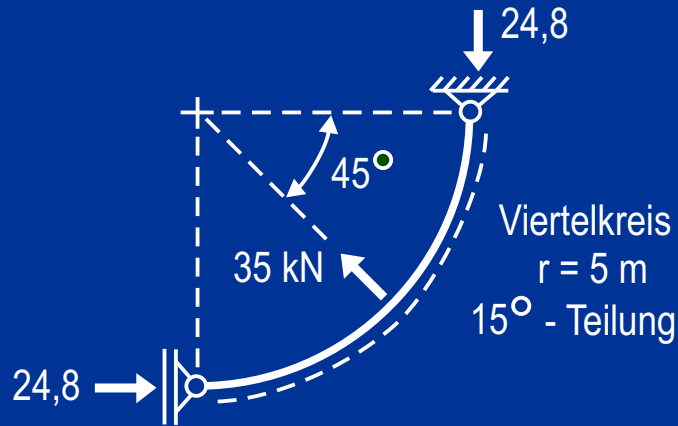
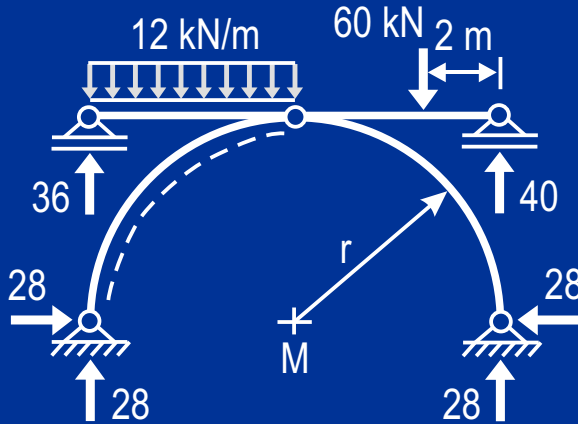


Diethard Thieme
Skripte zur Baumechanik

Übungen
mit
Lösungen
BM 45

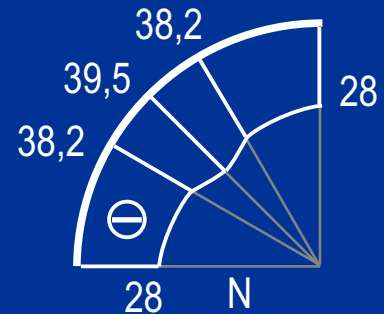
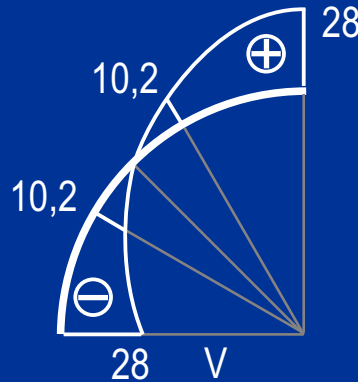
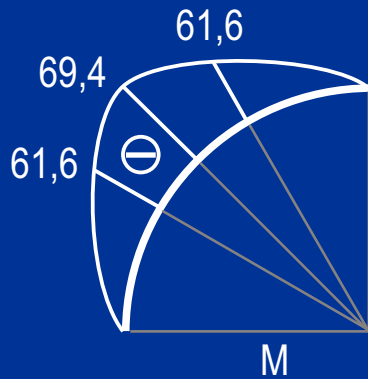


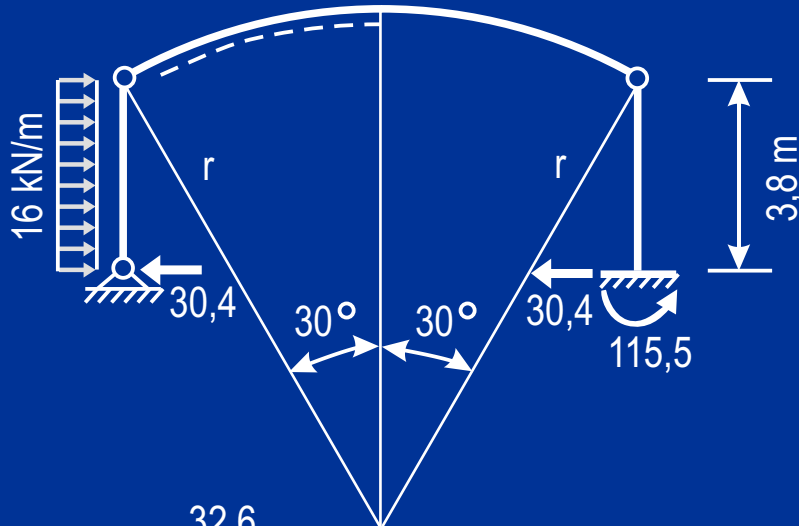


Halbkreis

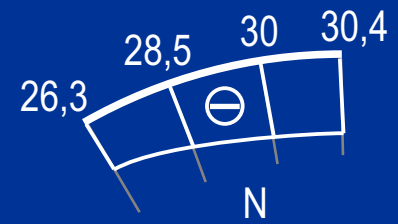
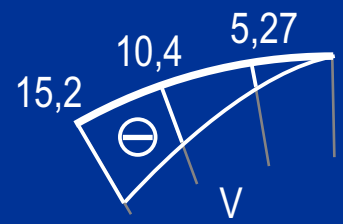
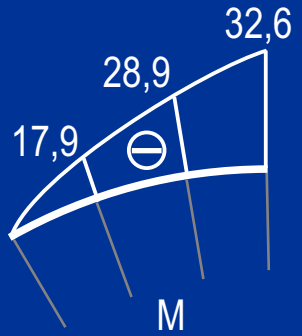
$r = 6 \text{ m}$

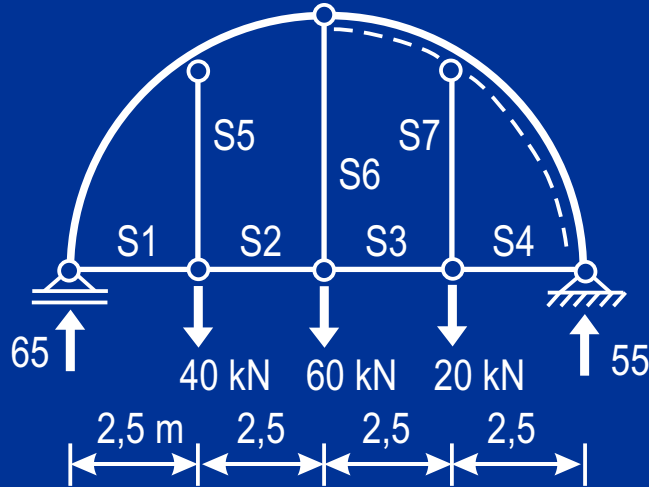
Teilung: 30° , 45° , 60°





Kreisbogenstück
 $r = 8 \text{ m}$
 10° - Teilung





Halbkreis
15° - Teilung

S1 = S2 = S3 = S4 = 45
S5 = 40
S6 = 60
S7 = 20

