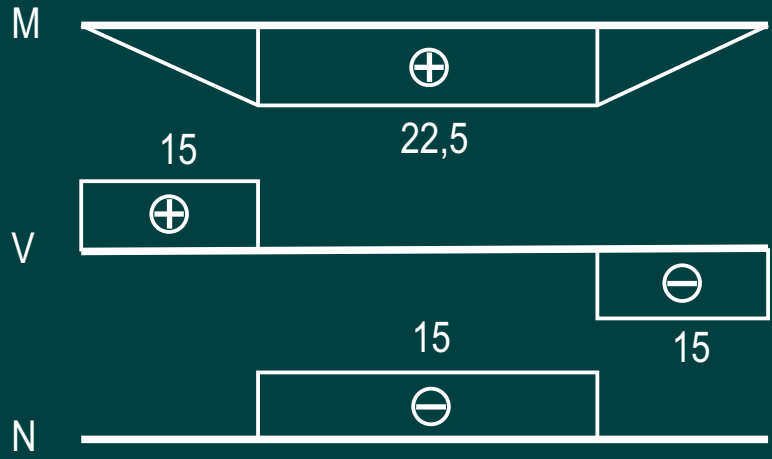
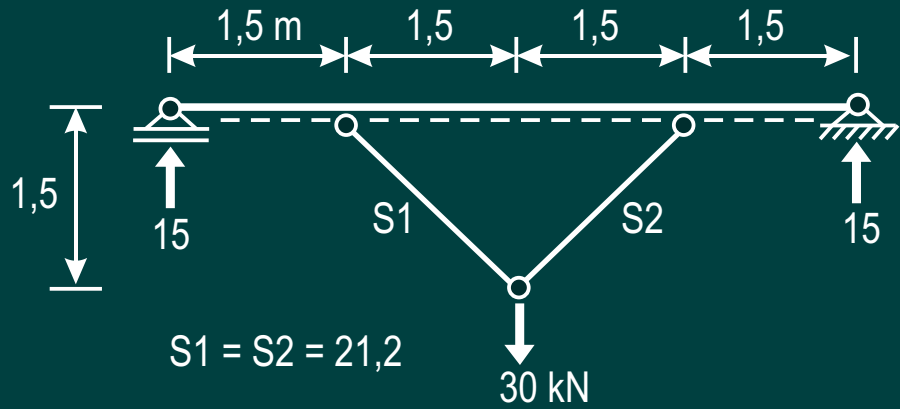
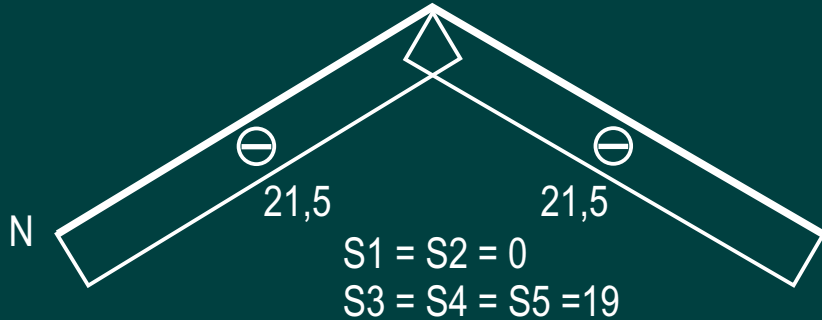
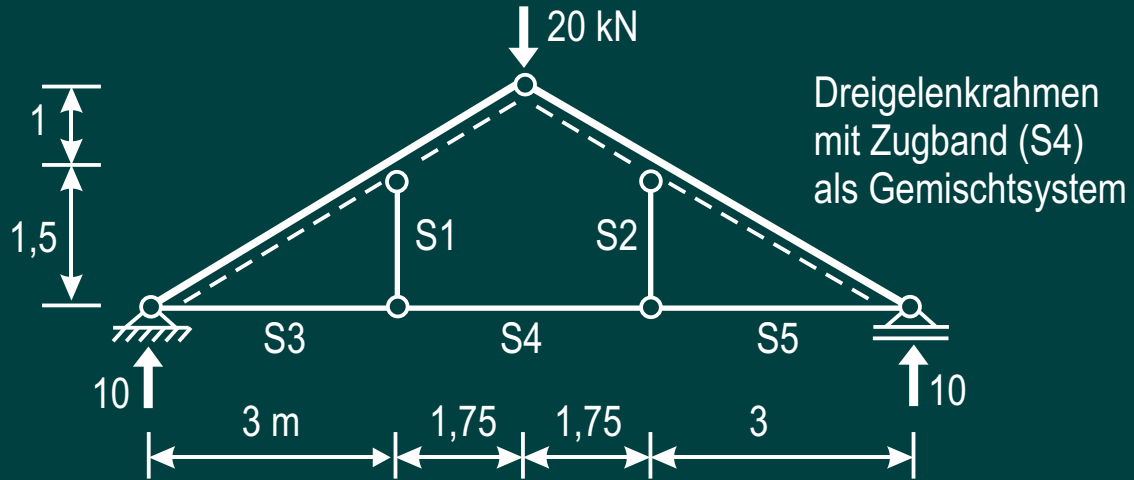
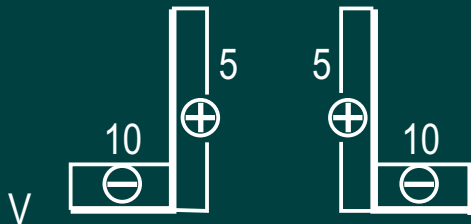
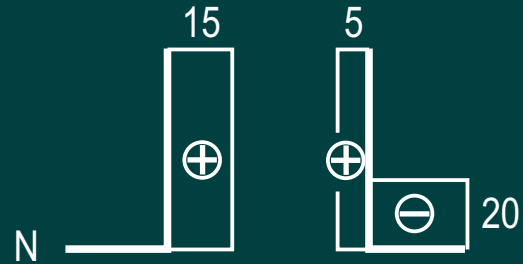
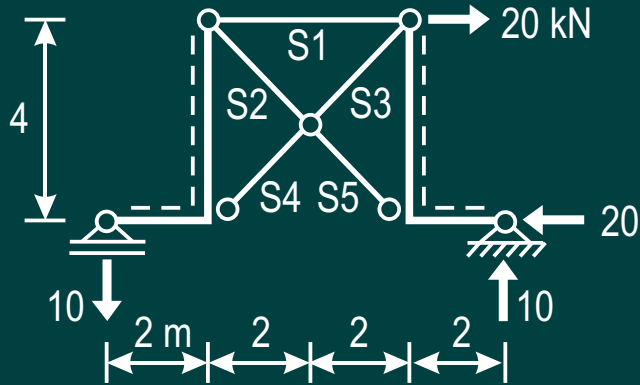


Diethard Thieme
Skripte zur Baumechanik

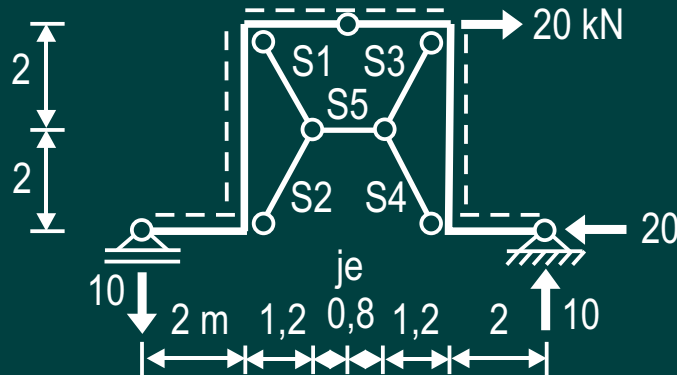
Übungen
mit
Lösungen
BM 44



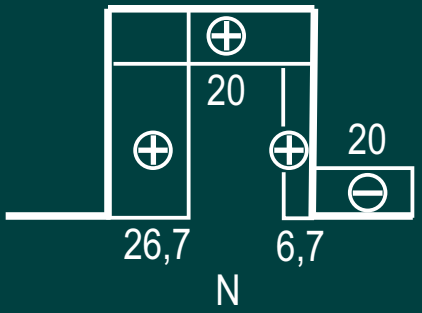
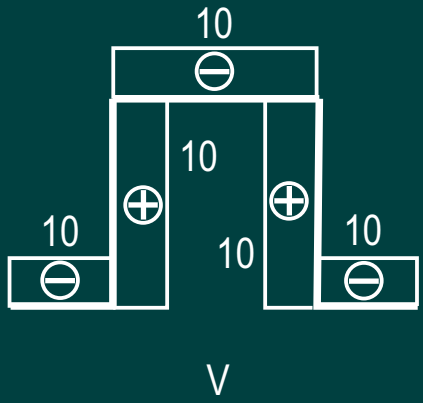
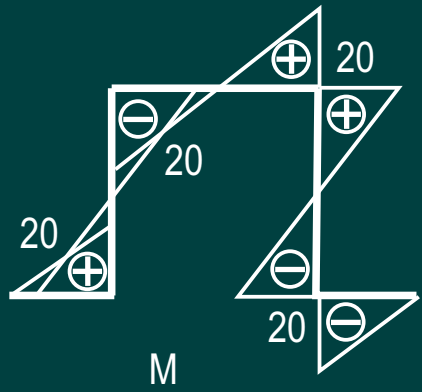


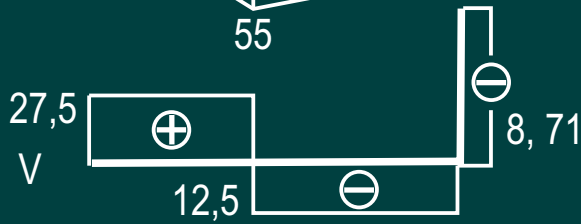
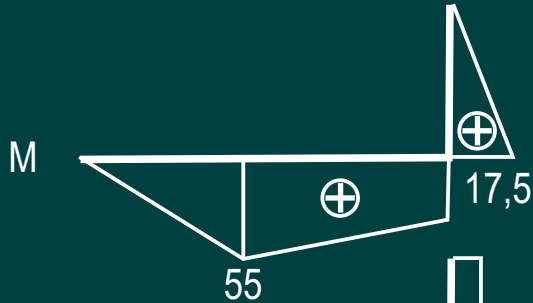
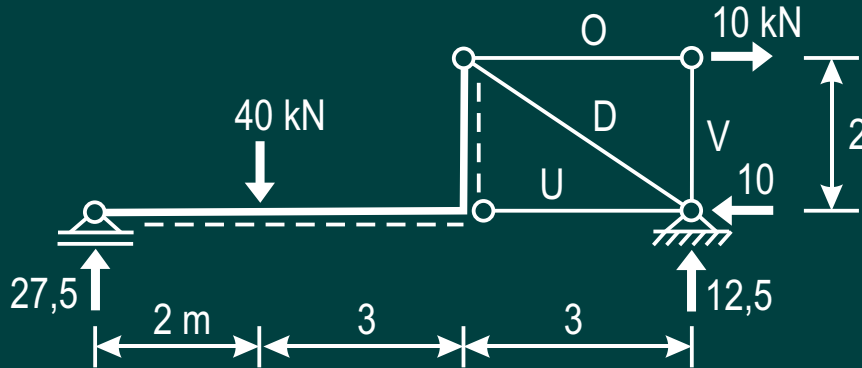


- S1 = 20
- S2 = - 21,2
- S3 = - 7,07
- S4 = - 7,07
- S5 = - 21,2

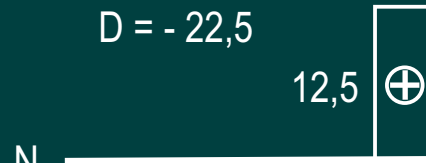


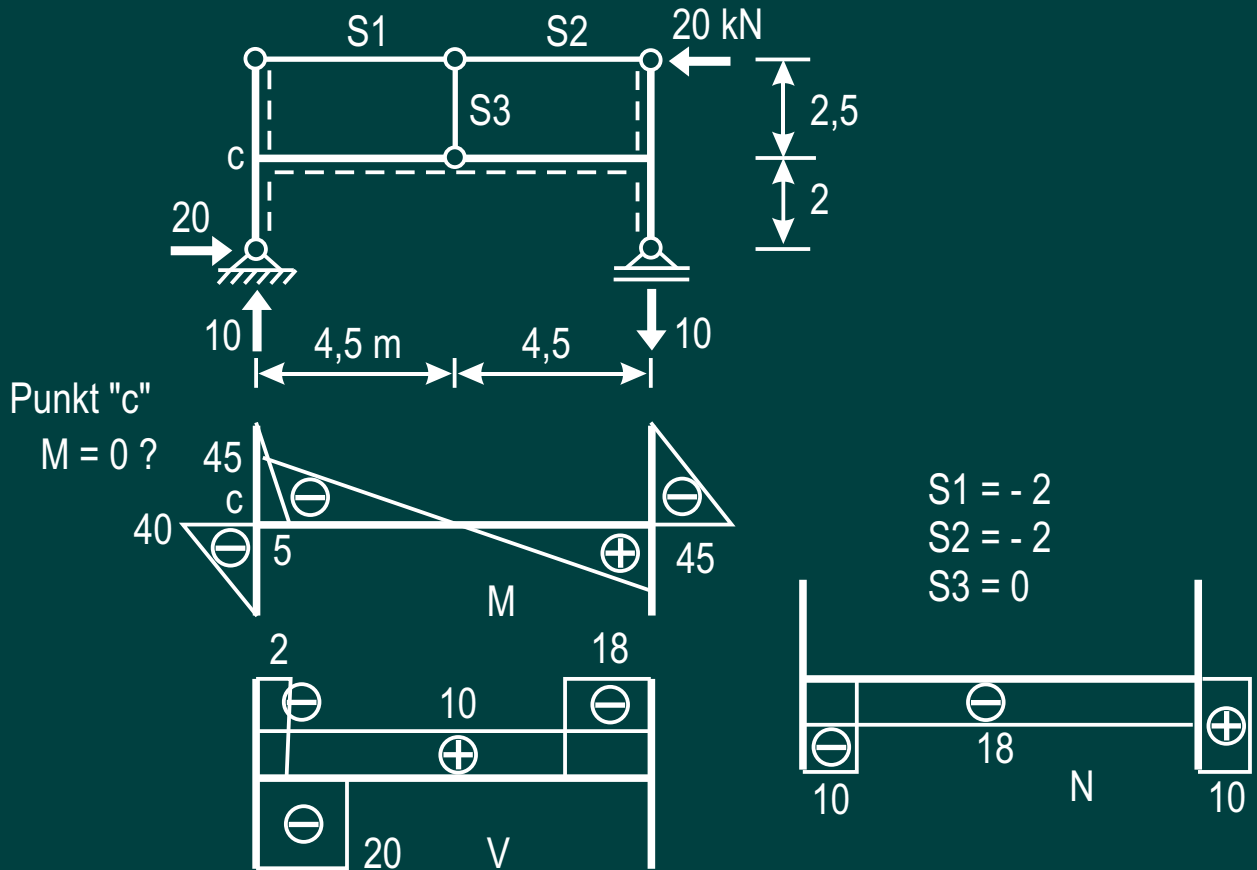
- S1 = - 19,4
- S2 = - 19,4
- S3 = -19,4
- S4 = -19,4
- S5 = 20

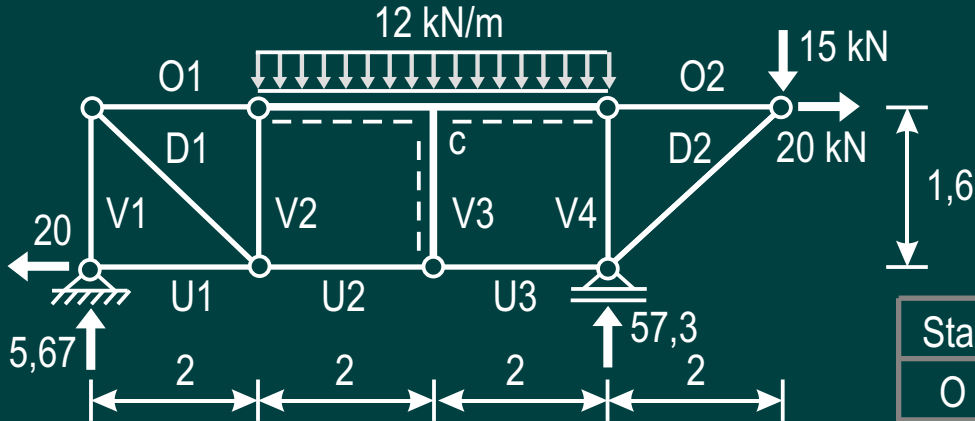




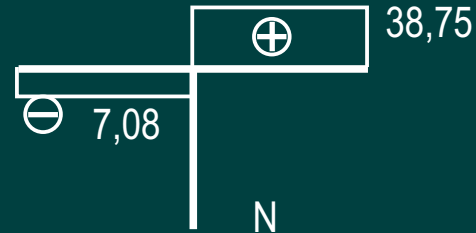
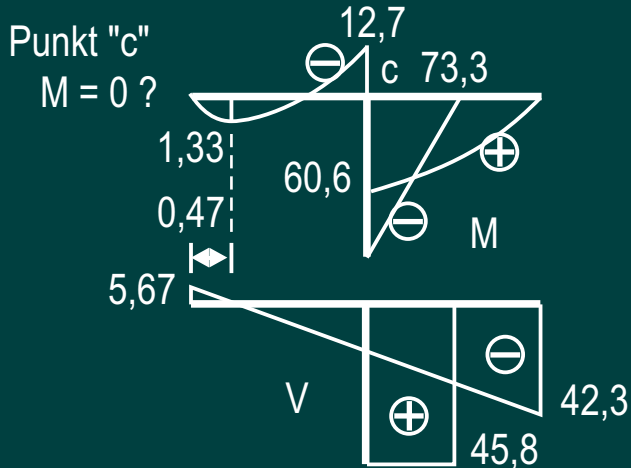
$$\begin{aligned}
 O &= 10 \\
 U &= 8,71 \\
 V &= 0 \\
 D &= -22,5
 \end{aligned}$$

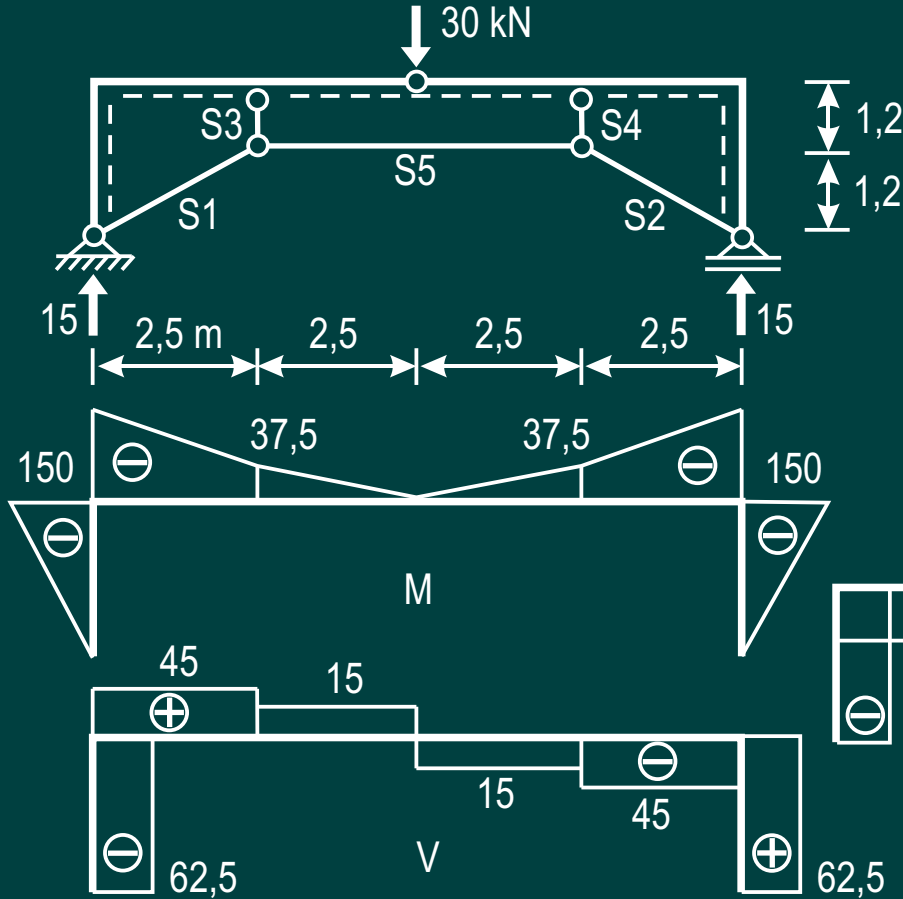






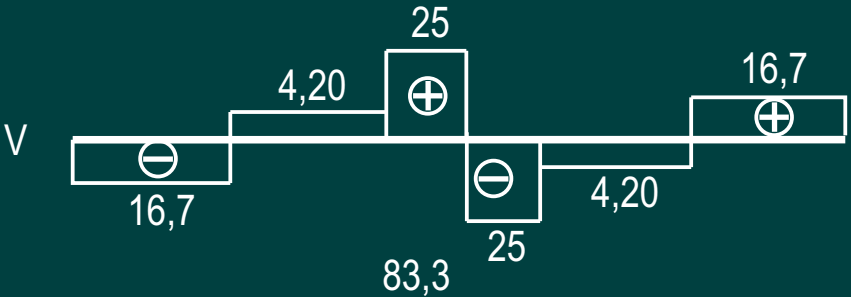
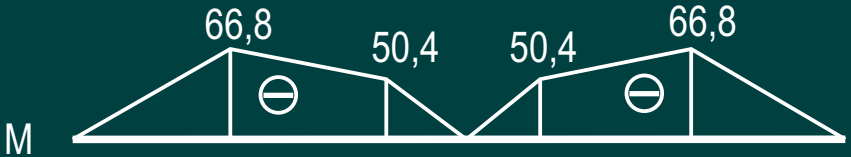
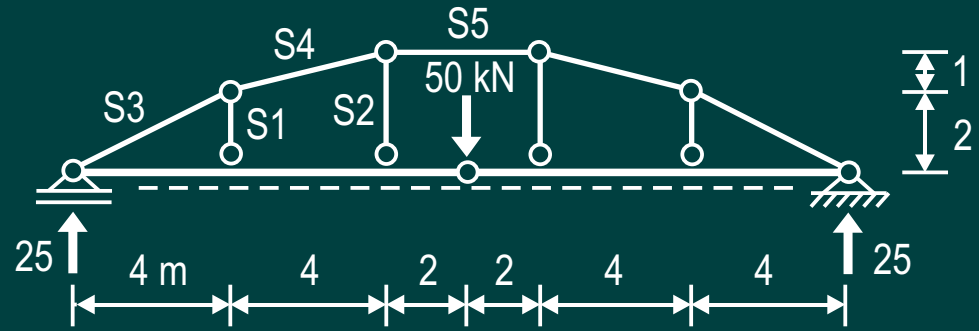
Stab	1	2	3
O	-7,08	38,75	
U	20	27,08	-18,75
V	-5,67	-5,67	-42,3
D	9,07	-24	



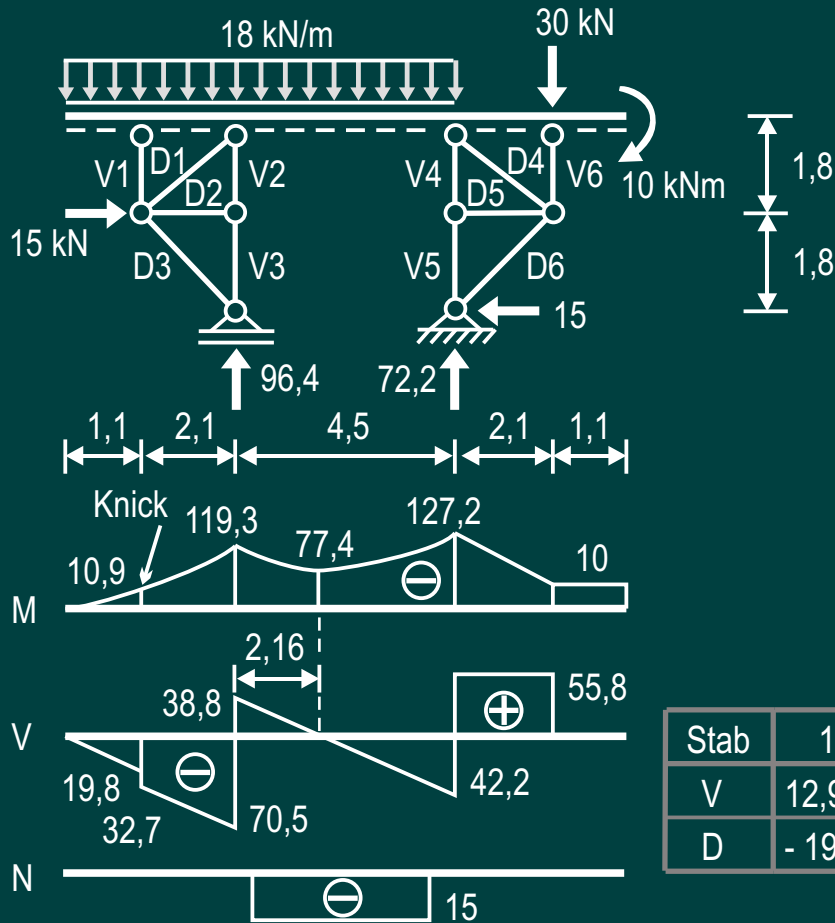


$$\begin{aligned}
 S1 &= S2 = 69,3 \\
 S3 &= S4 = 30 \\
 S5 &= 62,5
 \end{aligned}$$

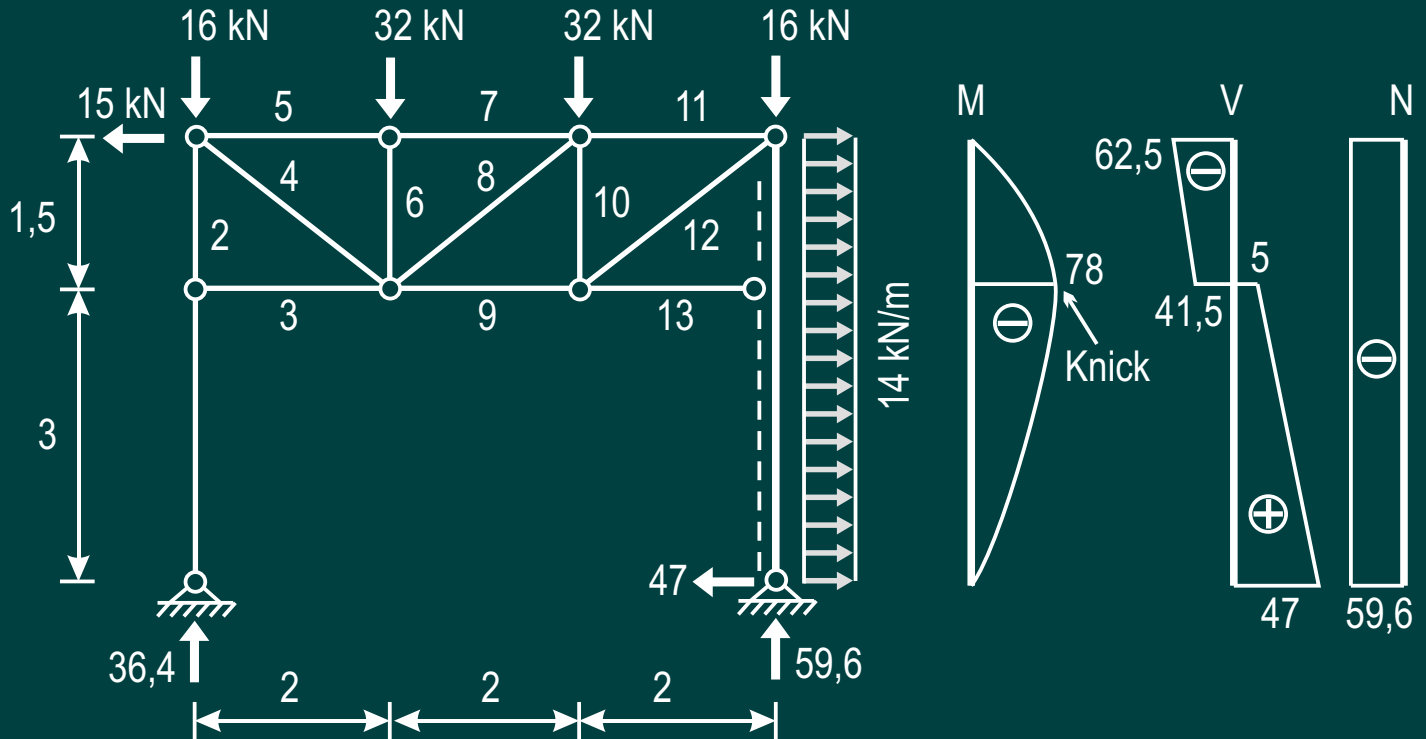
		⊖	
		62,5	
⊖	45	N	45
			⊖



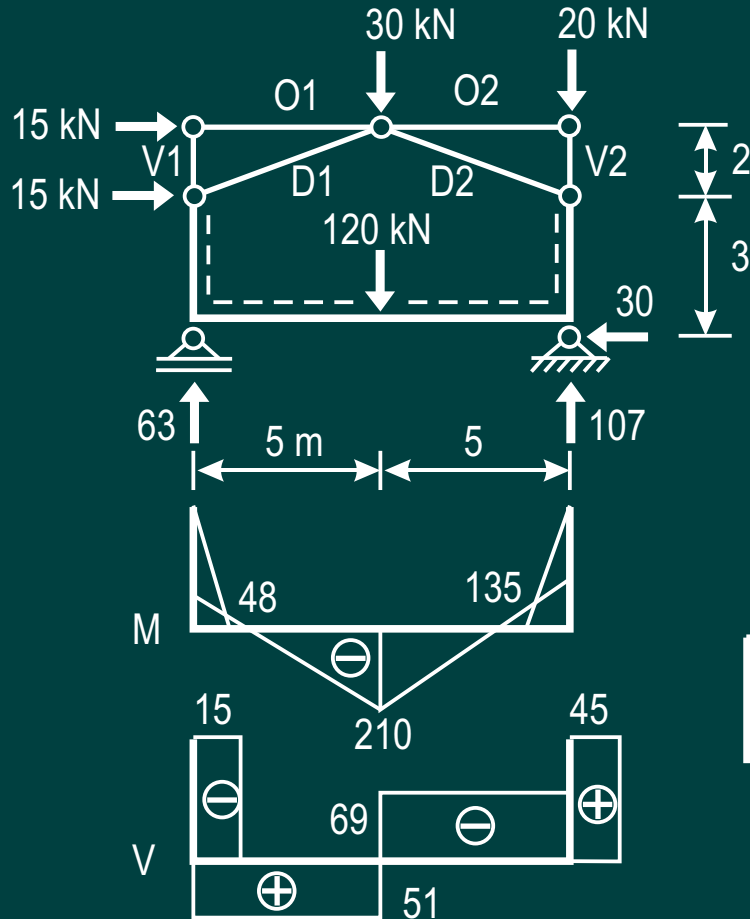
- S1 = S2 = 20,8
- S3 = - 93,2
- S4 = - 85,9
- S5 = - 83,3



Stab	1	2	3	4	5	6
V	12,9	- 96,4	- 96,4	- 85,1	- 85,1	25,8
D	- 19,8	0	0	- 19,8	0	19,8

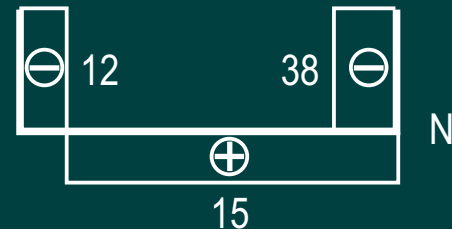


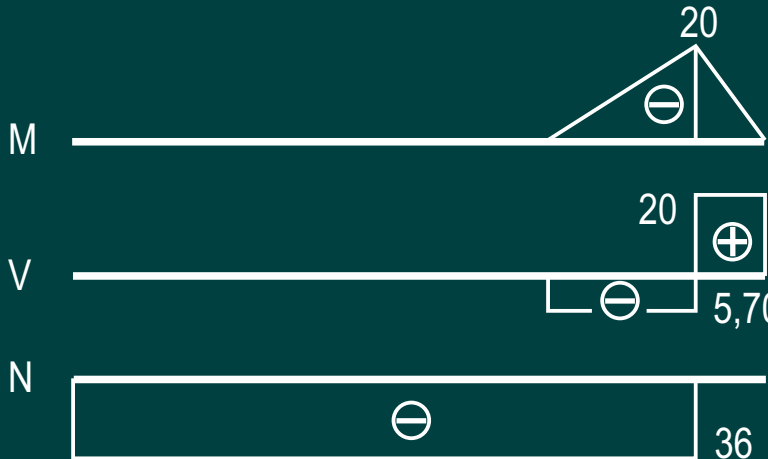
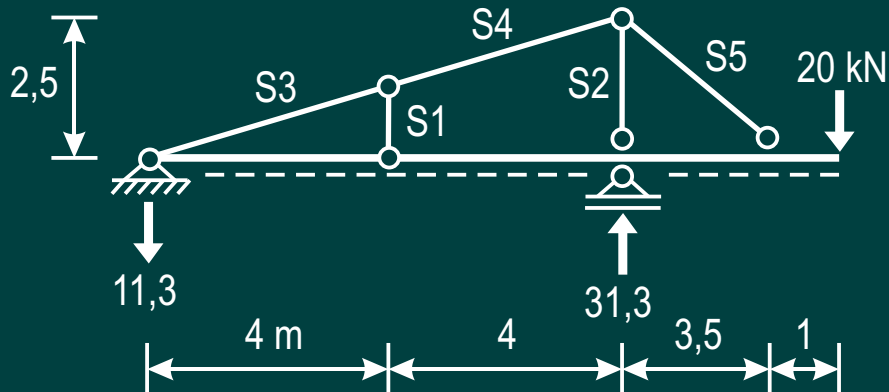
$S_1 = -36,4$	$S_4 = 33,9$	$S_7 = -11,2$	$S_{10} = -43,6$	$S_{13} = -46,5$
$S_2 = -36,4$	$S_5 = -11,2$	$S_8 = 19,4$	$S_{11} = 4,33$	
$S_3 = 0$	$S_6 = -32$	$S_9 = 11,7$	$S_{12} = 72,7$	



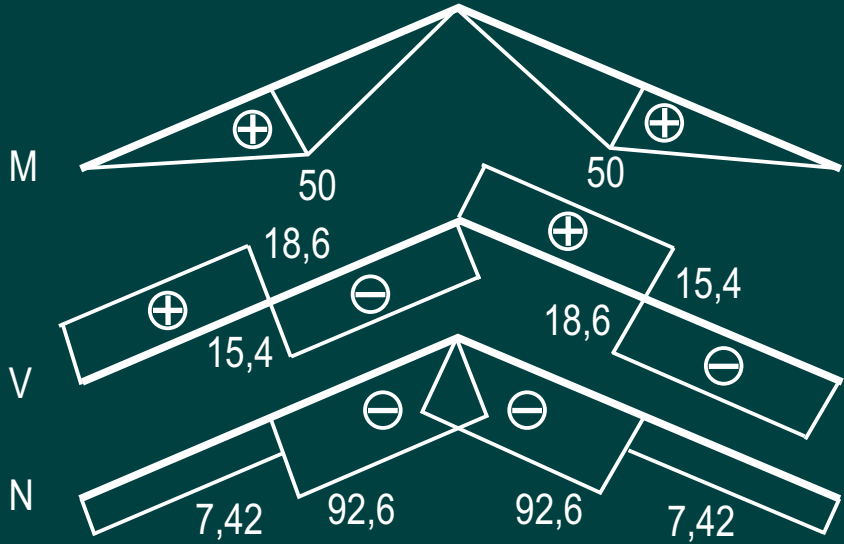
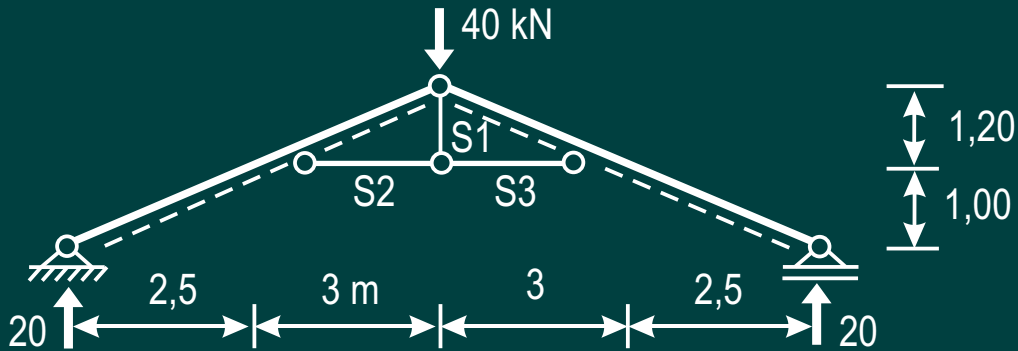
Auf dem geknickten
Träger sitzt ein
Dreigelenkrahmen aus
zwei Fachwerkscheiben

$$\begin{aligned}
 O1 &= -15 \\
 O2 &= 0 \\
 V1 &= 0 \\
 V2 &= -20 \\
 D1 &= -32,3 \\
 D2 &= -48,5
 \end{aligned}$$

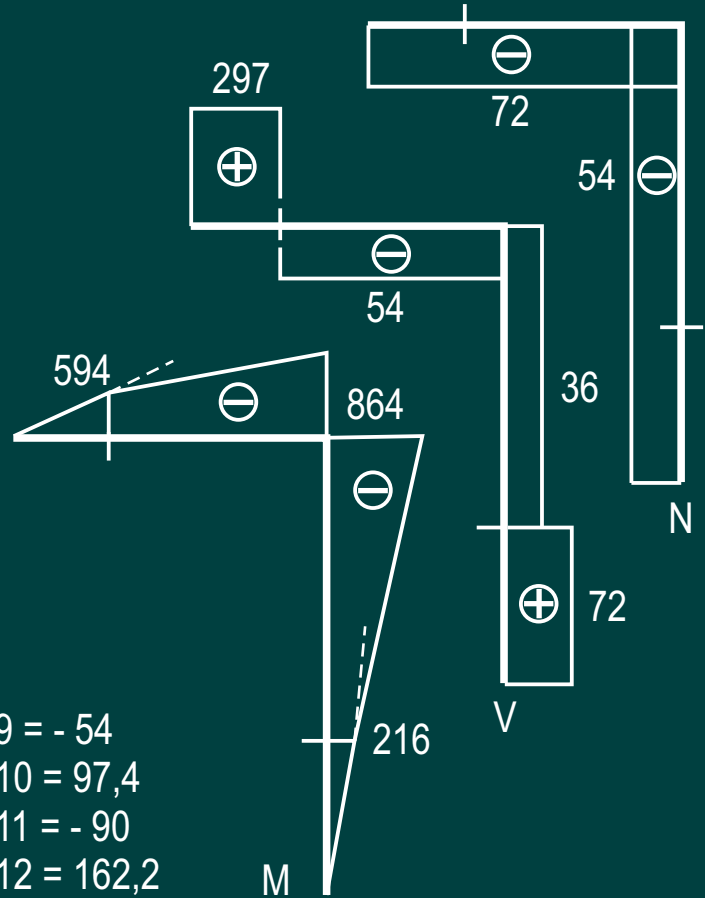
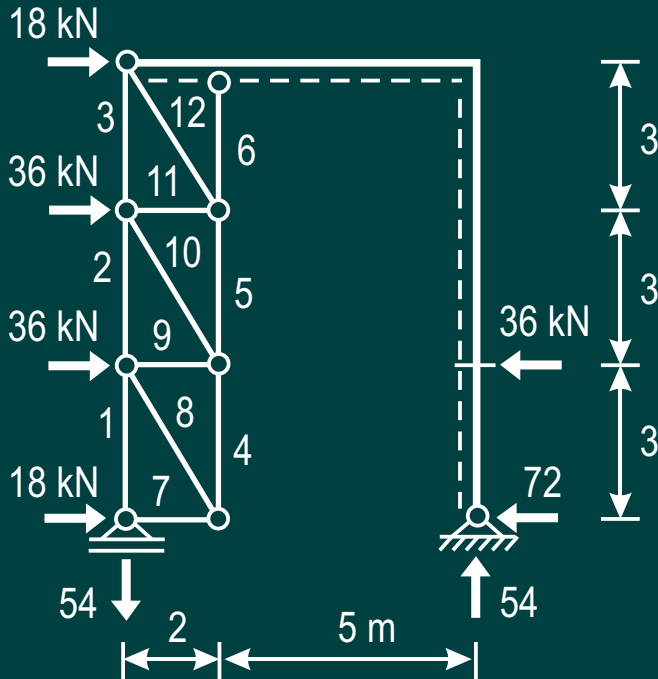




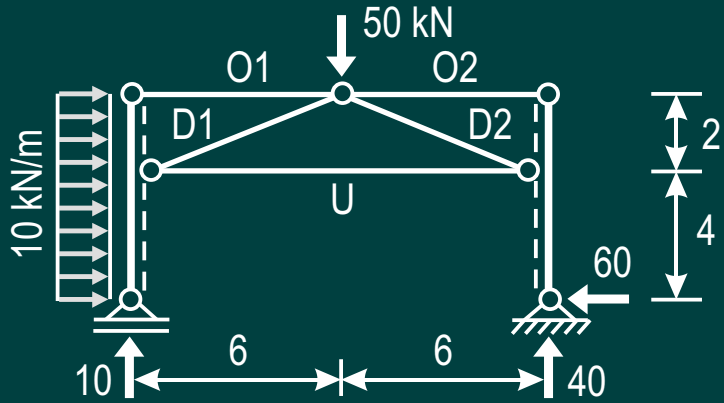
- $S1 = 0$
- $S2 = -37$
- $S3 = S4 = 37,8$
- $S5 = 44,2$



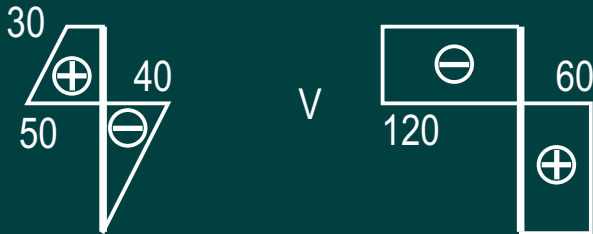
$S1 = 0$
 $S2 = S3 = 91,7$

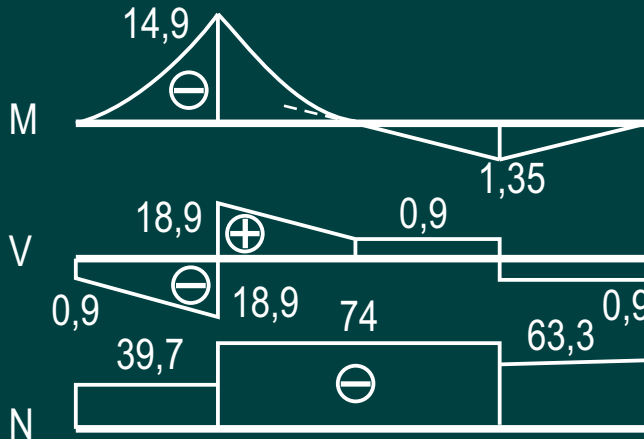
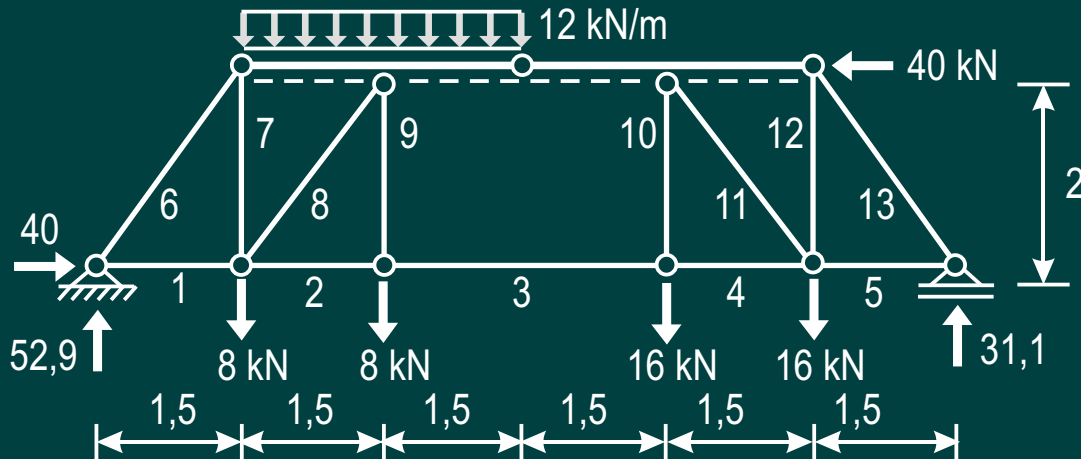


$S1 = 54$	$S5 = -108$	$S9 = -54$
$S2 = 81$	$S6 = -243$	$S10 = 97,4$
$S3 = 162$	$S7 = -18$	$S11 = -90$
$S4 = -27$	$S8 = 32,4$	$S12 = 162,2$



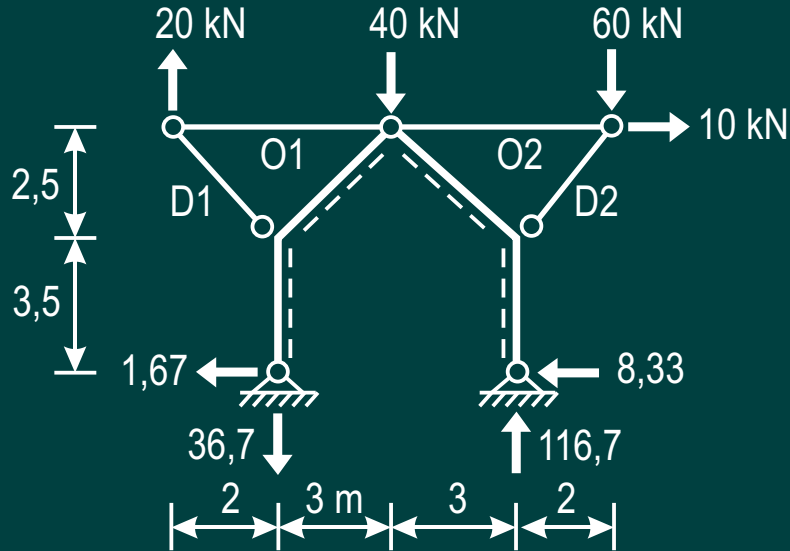
$$\begin{aligned}
 O1 &= 30 \\
 O2 &= 120 \\
 D1 &= -31,6 \\
 D2 &= -126,5 \\
 U &= -60
 \end{aligned}$$



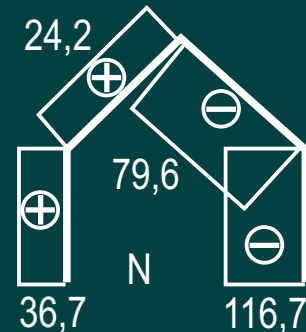
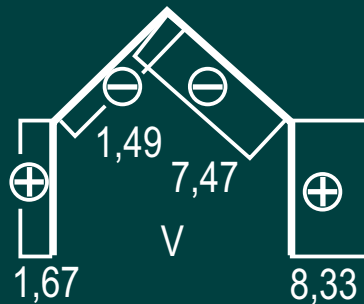
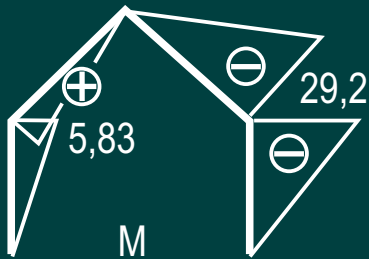


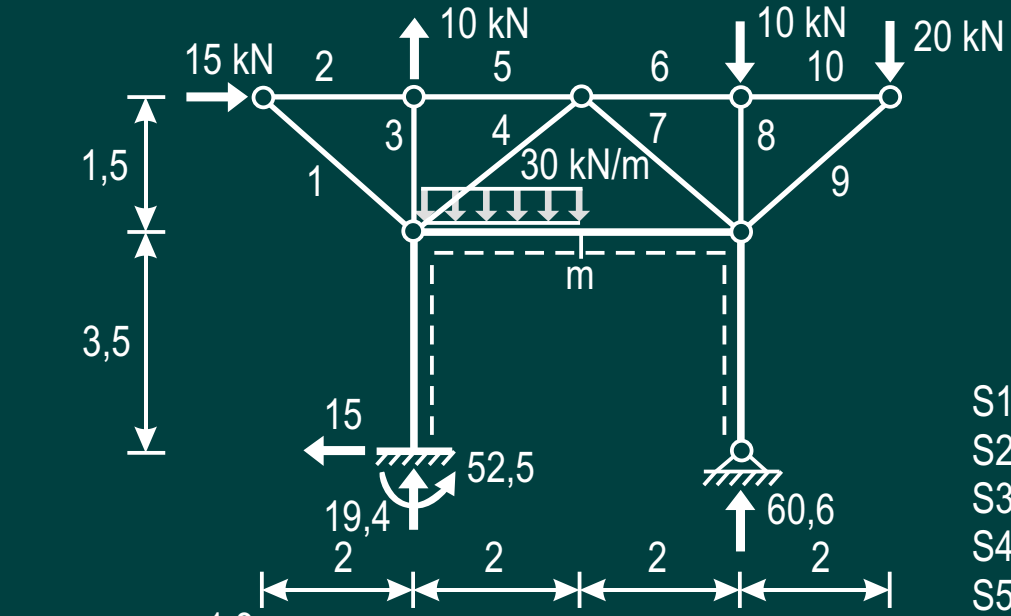
$$\begin{aligned}
 S1 &= -0,33 \\
 S2 &= 34 \\
 S3 &= 34 \\
 S4 &= 34 \\
 S5 &= 23,3 \\
 S6 &= -66,1 \\
 S7 &= 53,8
 \end{aligned}$$

$$\begin{aligned}
 S8 &= -57,2 \\
 S9 &= 8 \\
 S10 &= 16 \\
 S11 &= -17,8 \\
 S12 &= 30,2 \\
 S13 &= -38,9
 \end{aligned}$$



O1 = - 16
 O2 = 58
 O3 = 25,6
 D2 = - 76,8





- S1 = 0
- S2 = - 15
- S3 = 10
- S4 = 26
- S5 = - 15
- S6 = 26,6
- S7 = - 26
- S8 = - 10
- S9 = - 33,3
- S10 = 26,6

