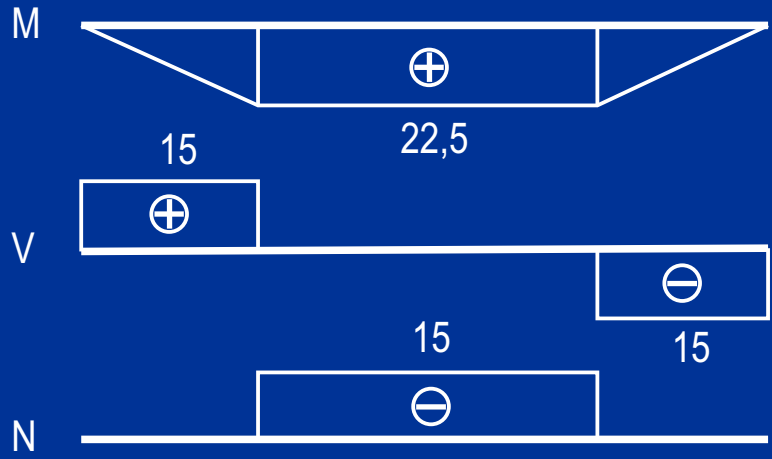
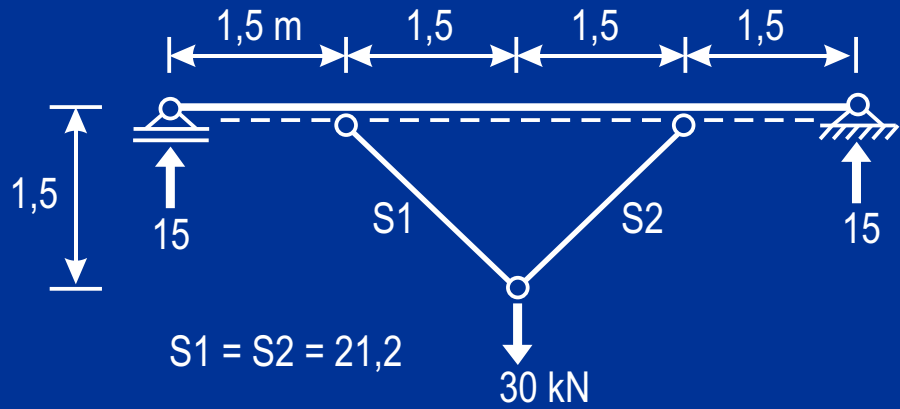
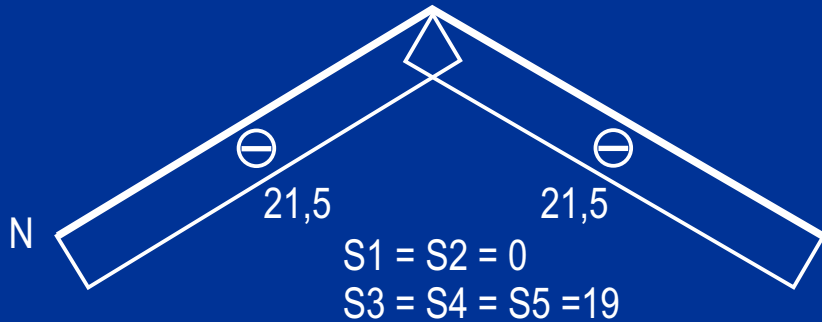
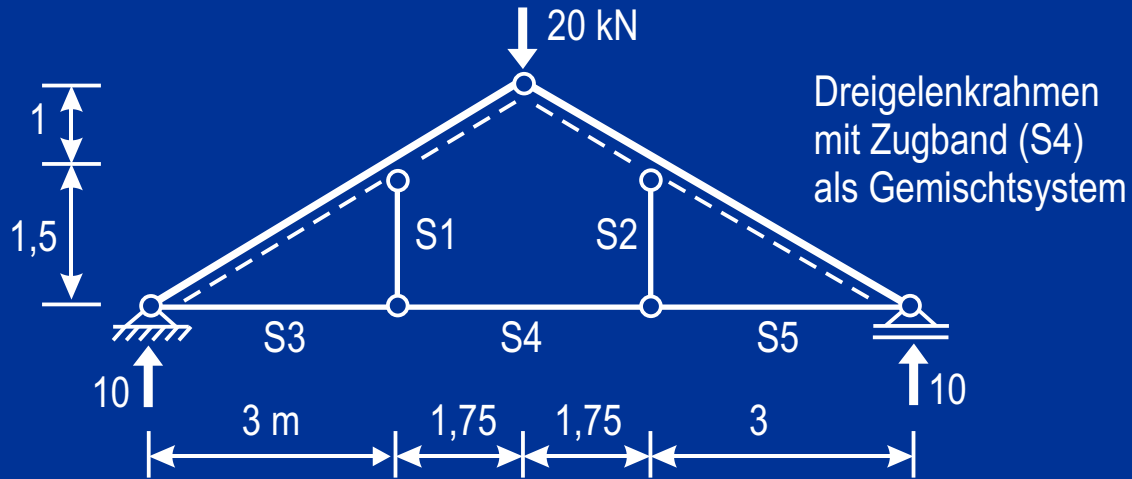
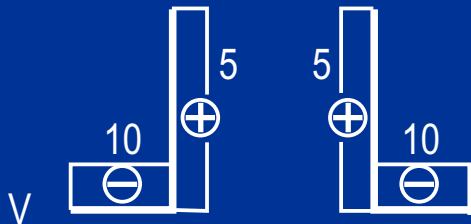
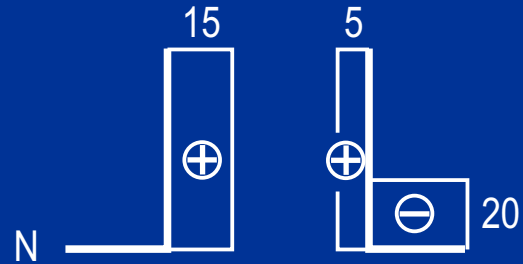
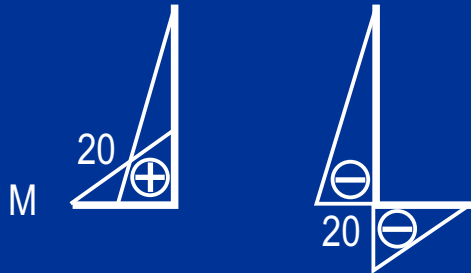
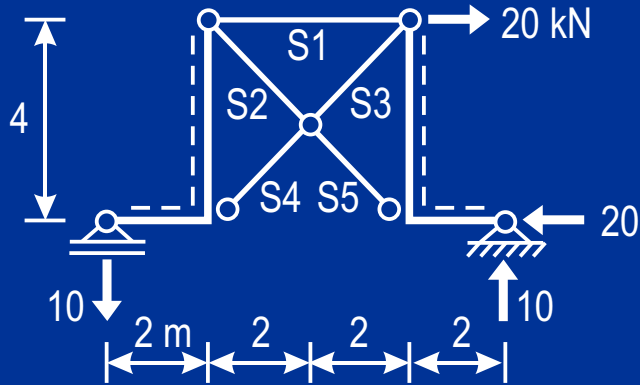


**Diethard Thieme**  
**Skripte zur Baumechanik**

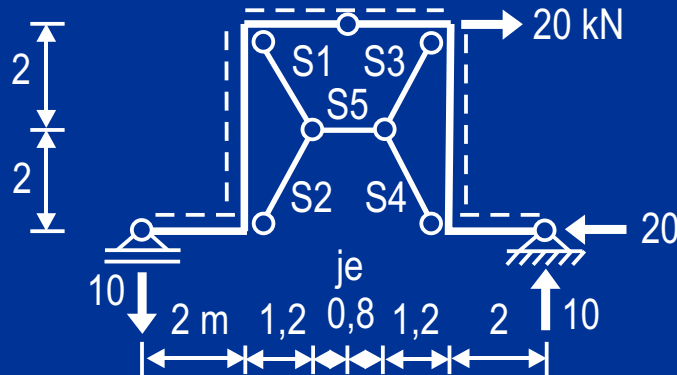
**Übungen**  
**mit**  
**Lösungen**  
**BM 44**



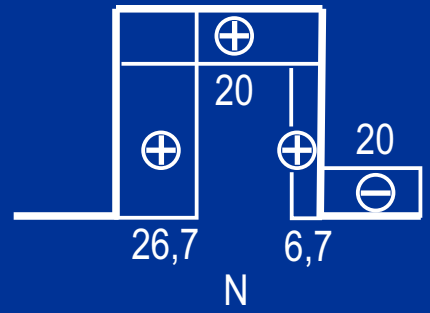
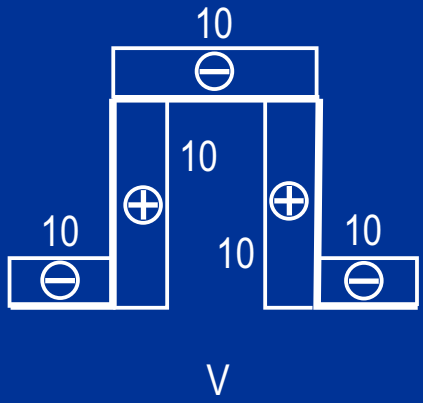
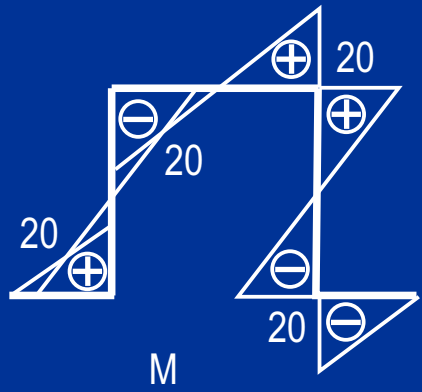


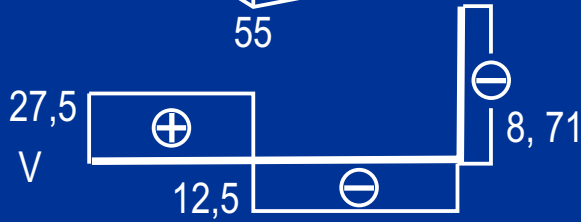
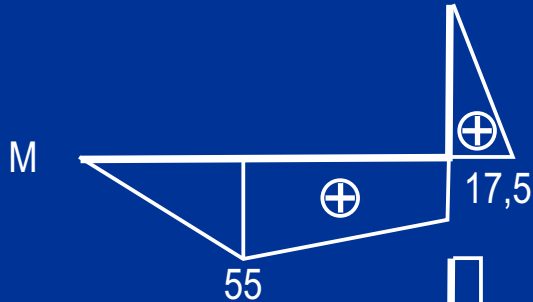
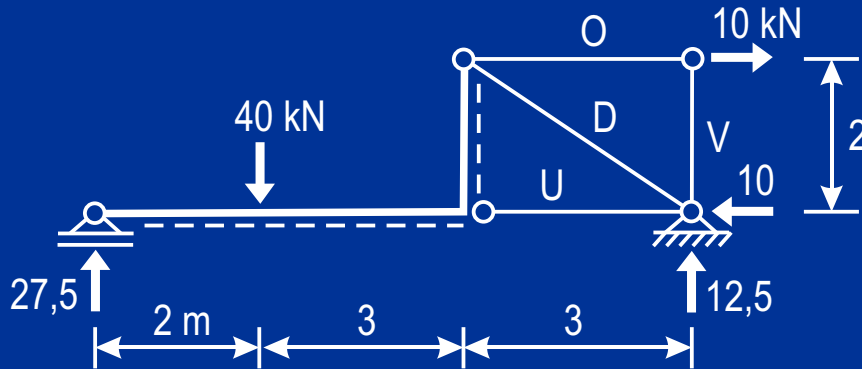


- $S1 = 20$
- $S2 = -21,2$
- $S3 = -7,07$
- $S4 = -7,07$
- $S5 = -21,2$

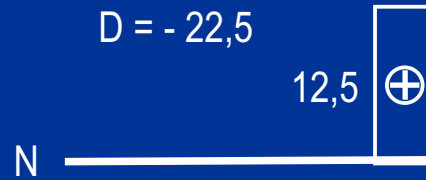


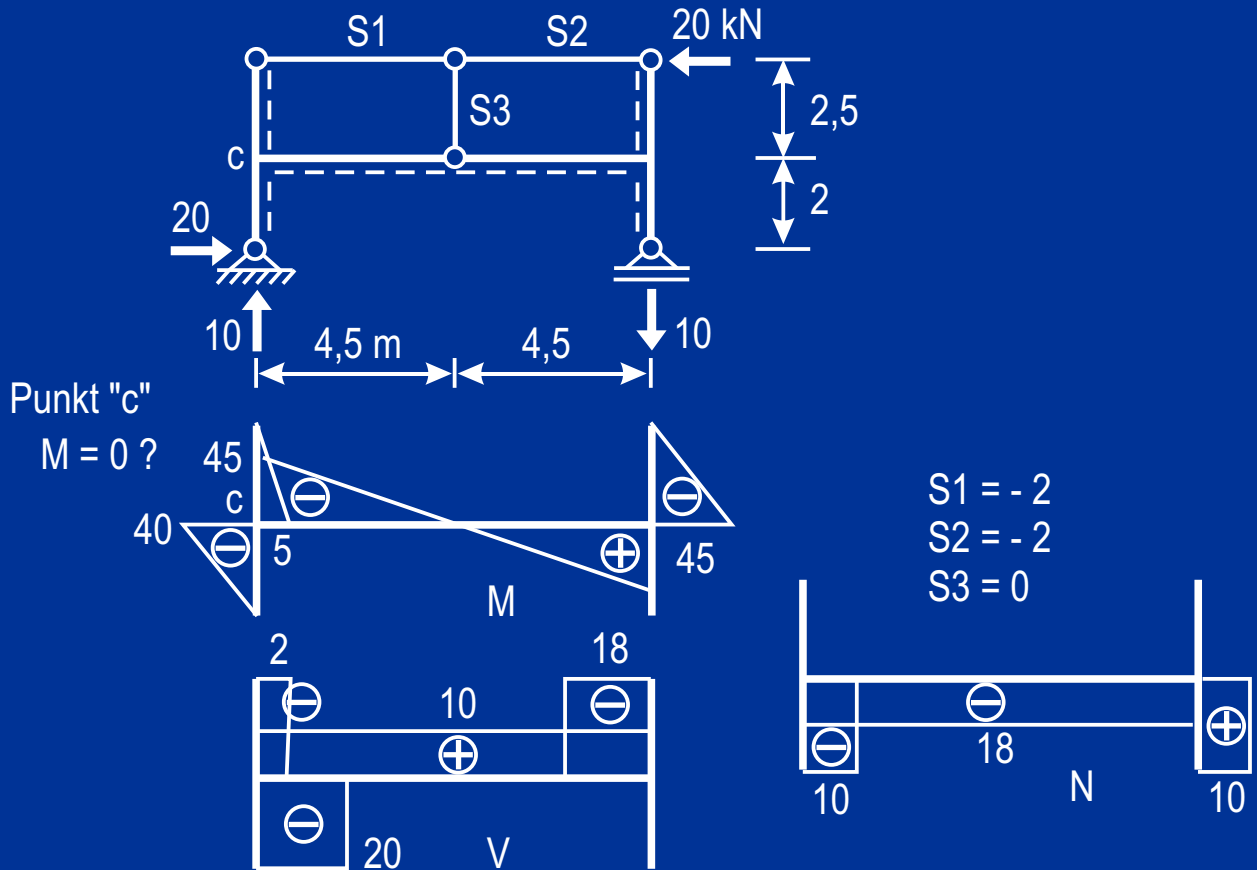
- S1 = - 19,4
- S2 = - 19,4
- S3 = -19,4
- S4 = -19,4
- S5 = 20

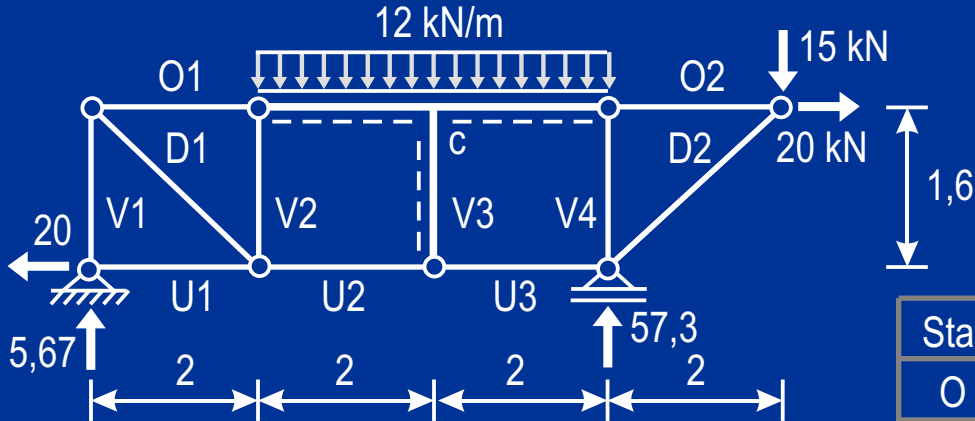




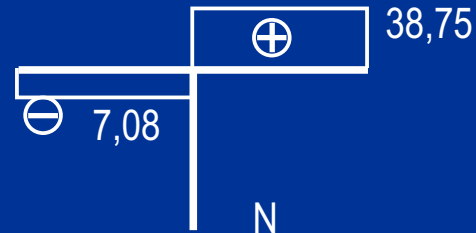
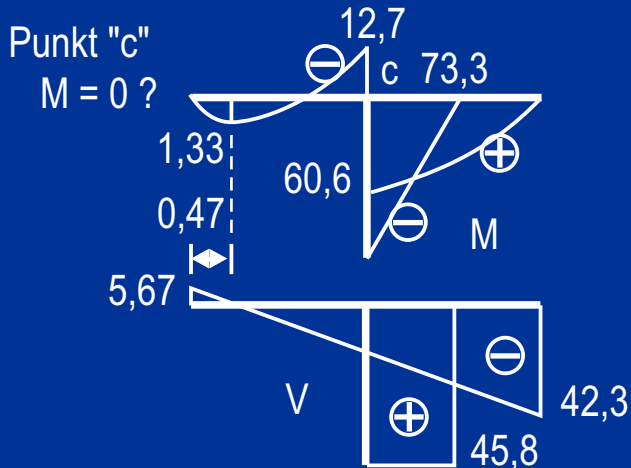
$O = 10$   
 $U = 8,71$   
 $V = 0$   
 $D = -22,5$



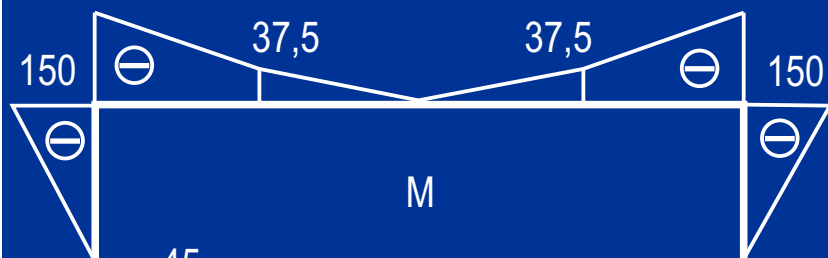
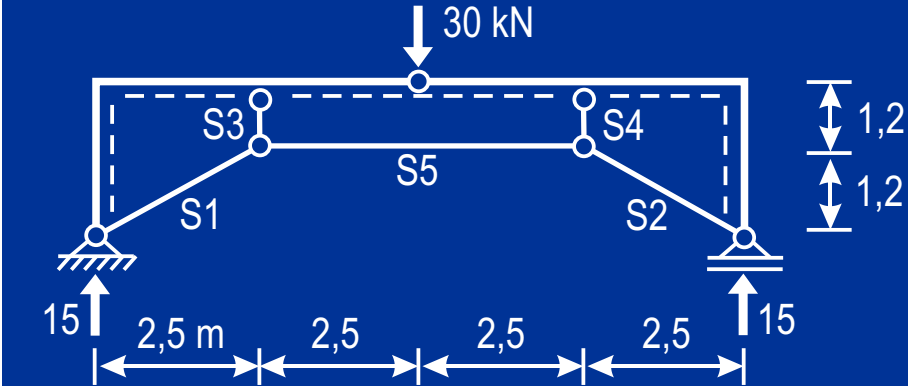




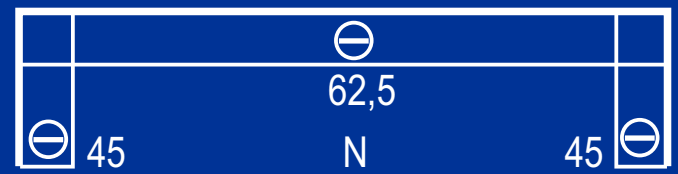
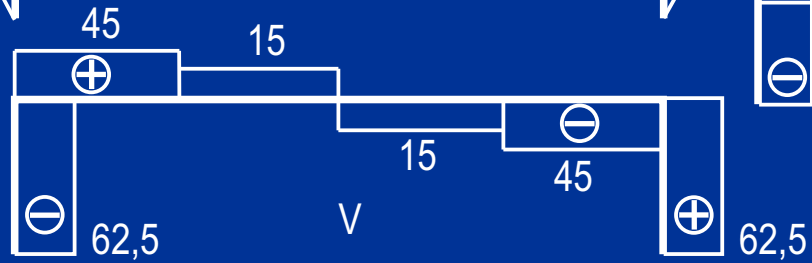
Stab	1	2	3
O	-7,08	38,75	
U	20	27,08	-18,75
V	-5,67	-5,67	-42,3
D	9,07	-24	

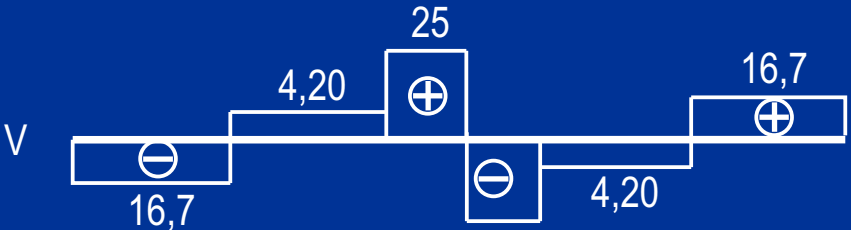
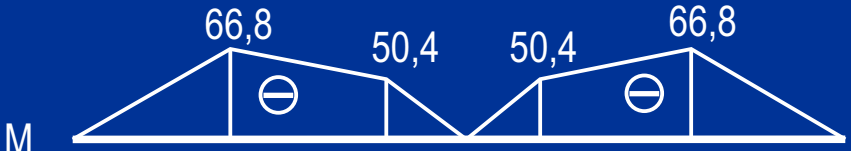
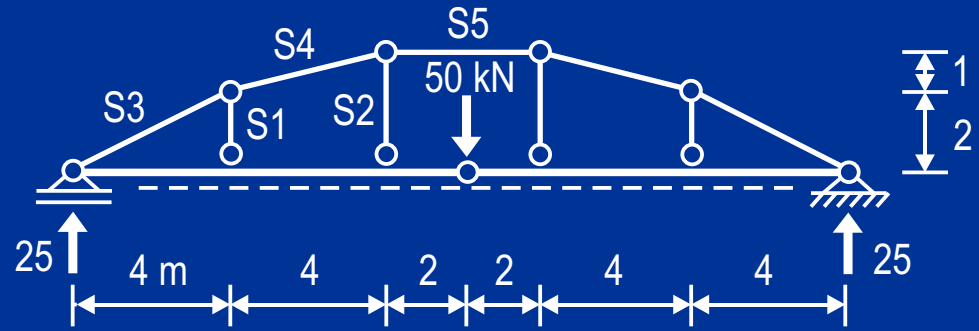




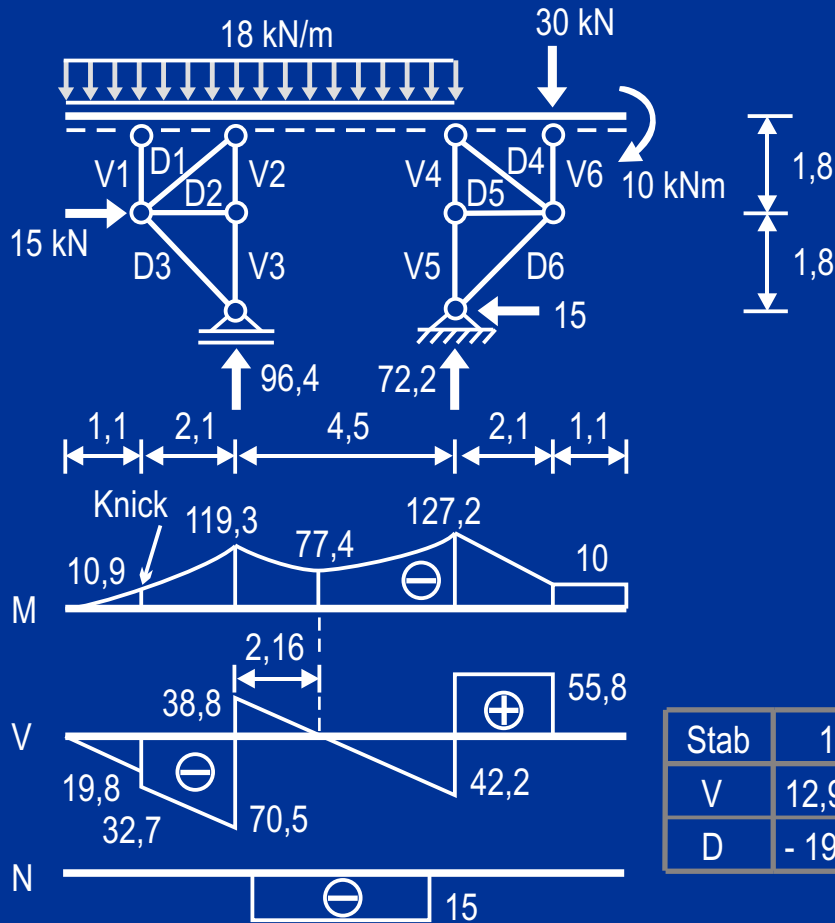


$S1 = S2 = 69,3$   
 $S3 = S4 = 30$   
 $S5 = 62,5$

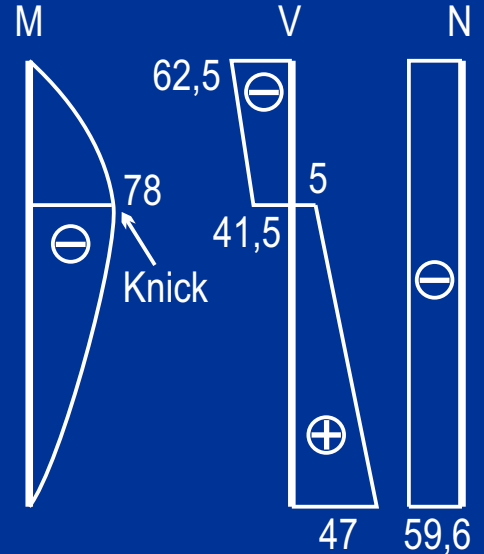
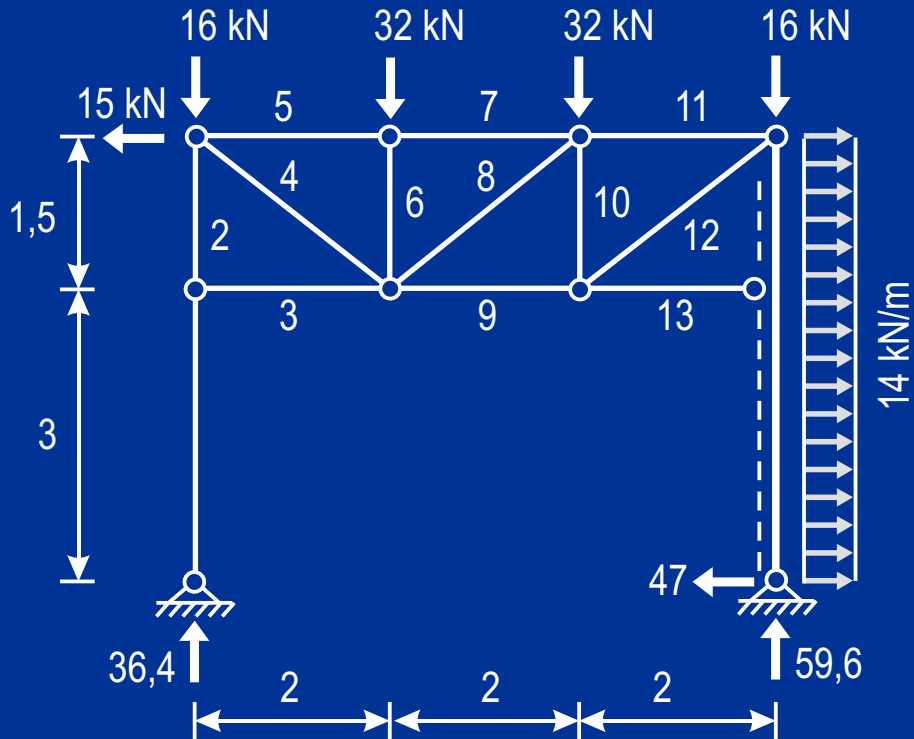




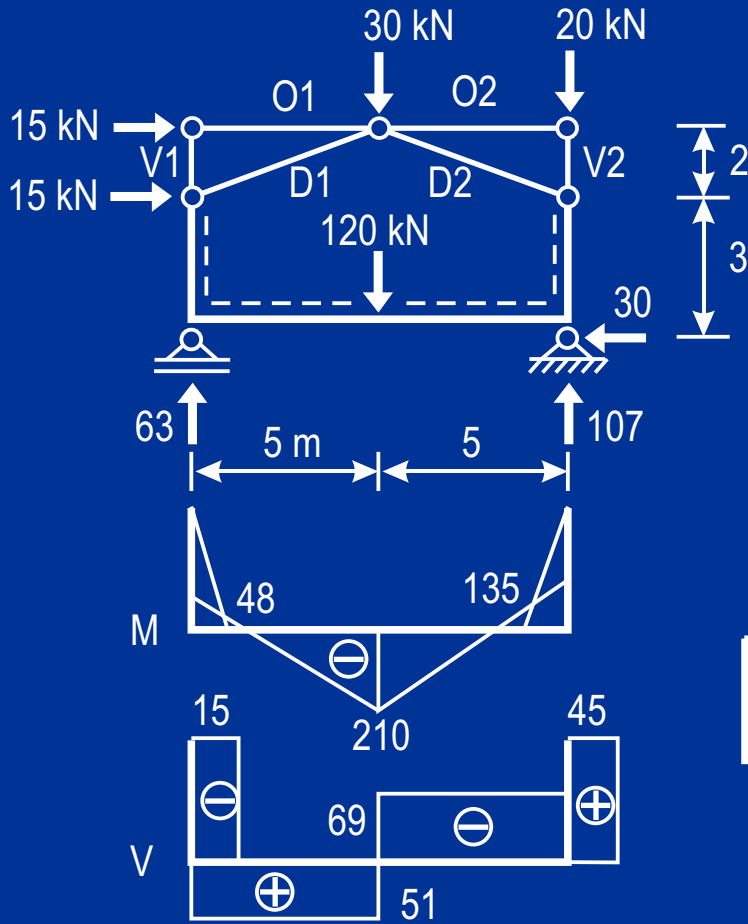
- S1 = S2 = 20,8
- S3 = - 93,2
- S4 = - 85,9
- S5 = - 83,3



Stab	1	2	3	4	5	6
V	12,9	- 96,4	- 96,4	- 85,1	- 85,1	25,8
D	- 19,8	0	0	- 19,8	0	19,8

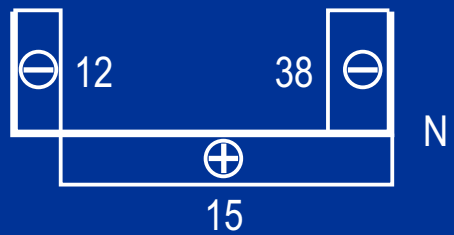


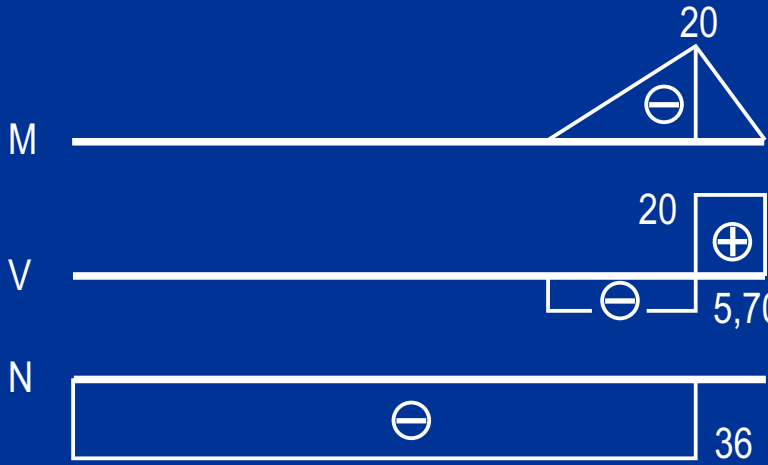
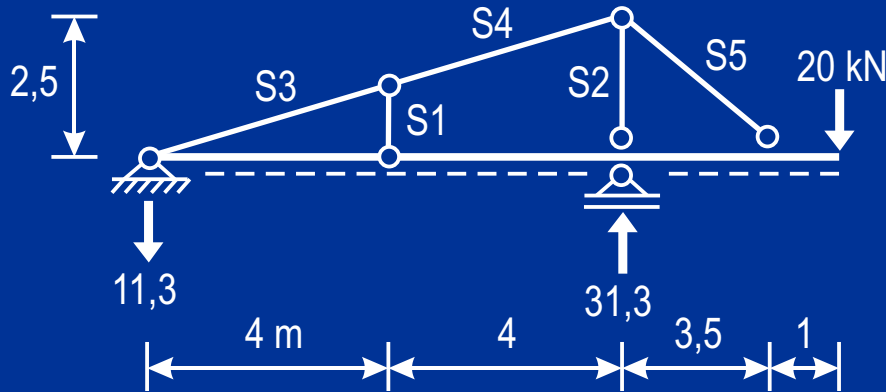
$S_1 = -36,4$	$S_4 = 33,9$	$S_7 = -11,2$	$S_{10} = -43,6$	$S_{13} = -46,5$
$S_2 = -36,4$	$S_5 = -11,2$	$S_8 = 19,4$	$S_{11} = 4,33$	
$S_3 = 0$	$S_6 = -32$	$S_9 = 11,7$	$S_{12} = 72,7$	



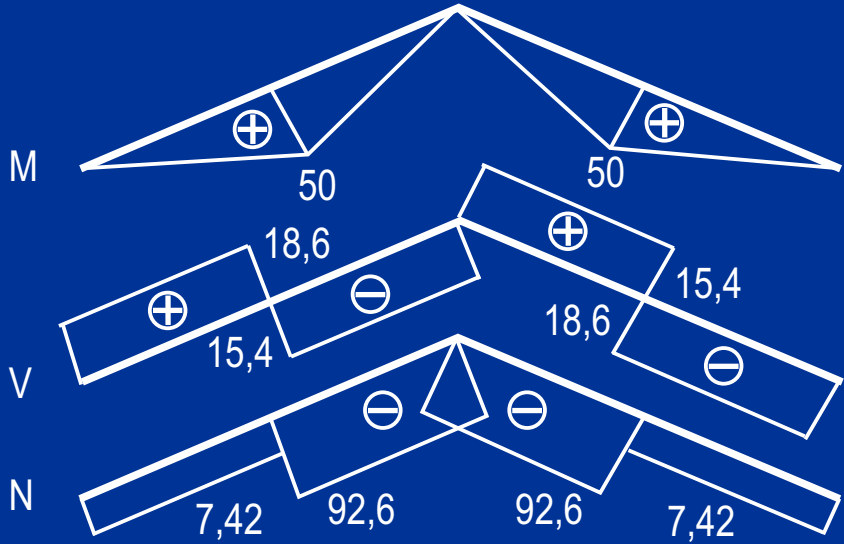
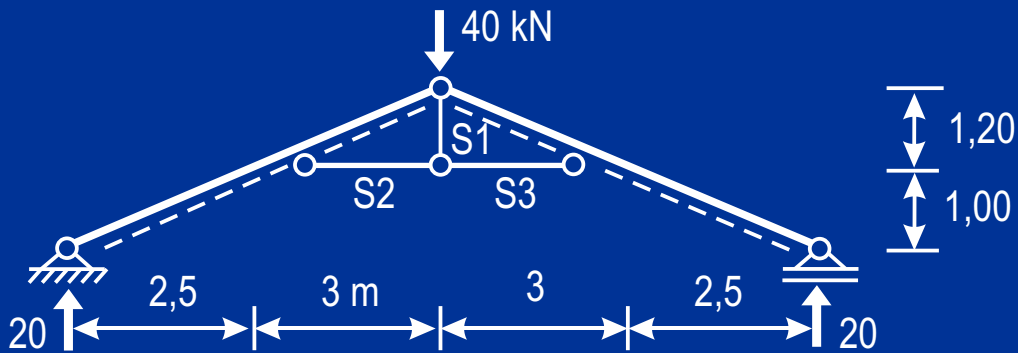
Auf dem geknickten  
Träger sitzt ein  
Dreigelenkrahmen aus  
zwei Fachwerkscheiben

- $O1 = - 15$
- $O2 = 0$
- $V1 = 0$
- $V2 = - 20$
- $D1 = - 32,3$
- $D2 = - 48,5$

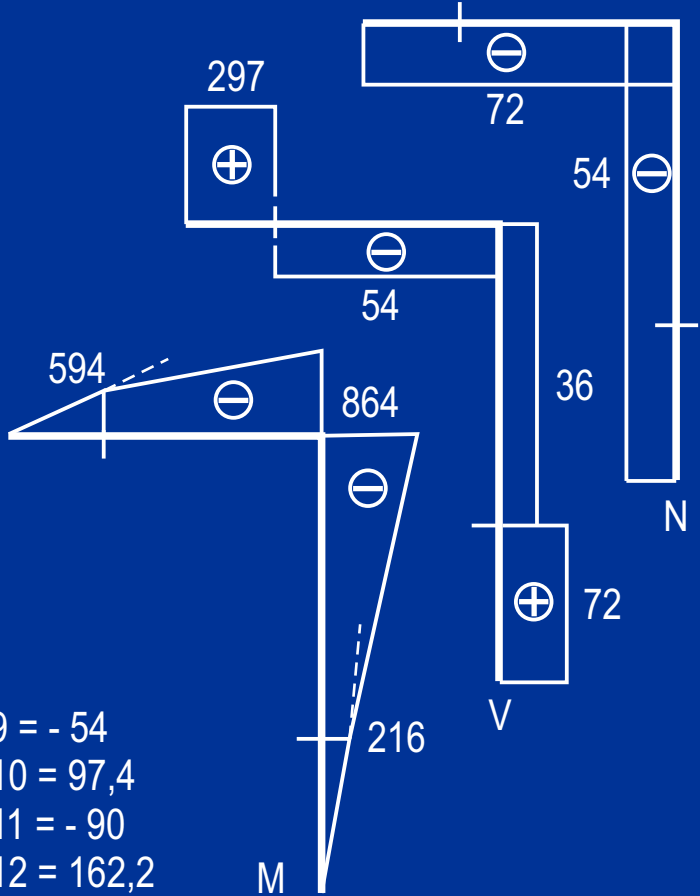
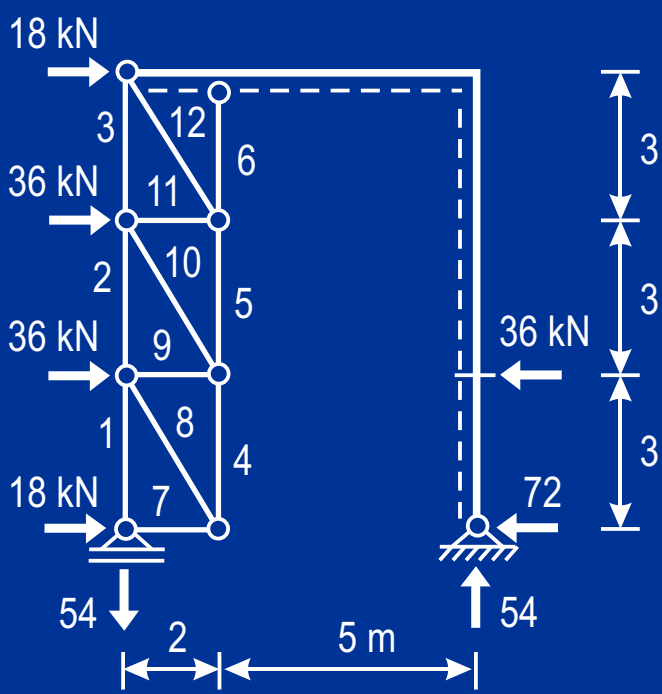




- $S1 = 0$
- $S2 = -37$
- $S3 = S4 = 37,8$
- $S5 = 44,2$

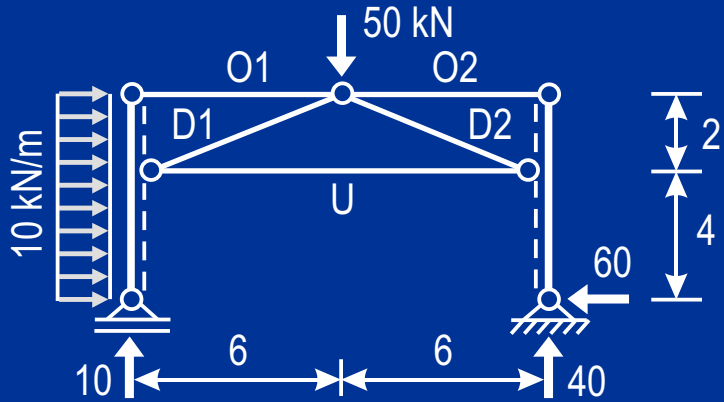


$S1 = 0$   
 $S2 = S3 = 91,7$



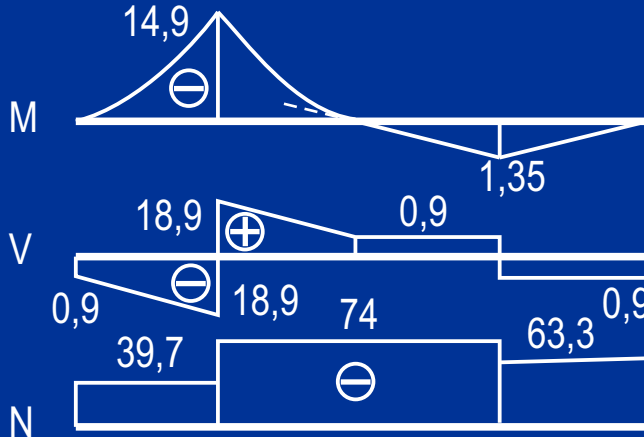
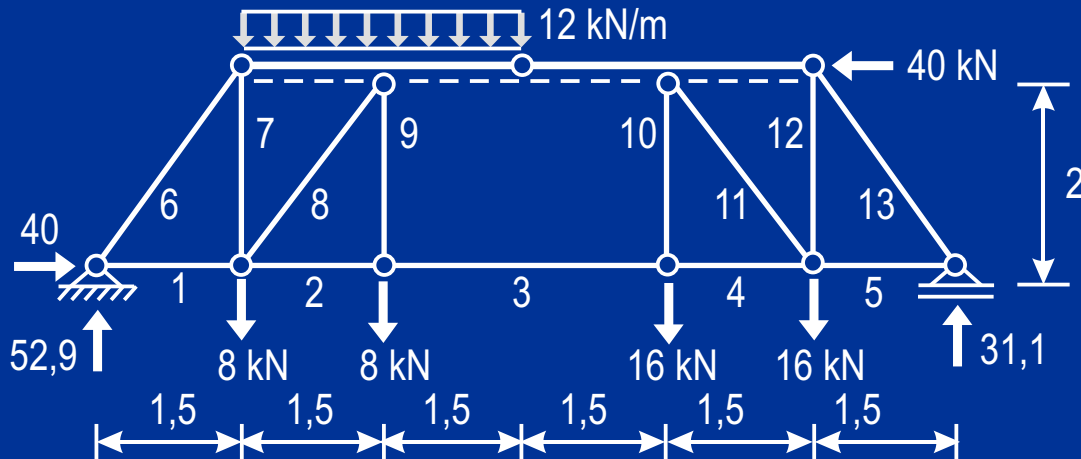
$S_1 = 54$	$S_5 = -108$	$S_9 = -54$
$S_2 = 81$	$S_6 = -243$	$S_{10} = 97,4$
$S_3 = 162$	$S_7 = -18$	$S_{11} = -90$
$S_4 = -27$	$S_8 = 32,4$	$S_{12} = 162,2$



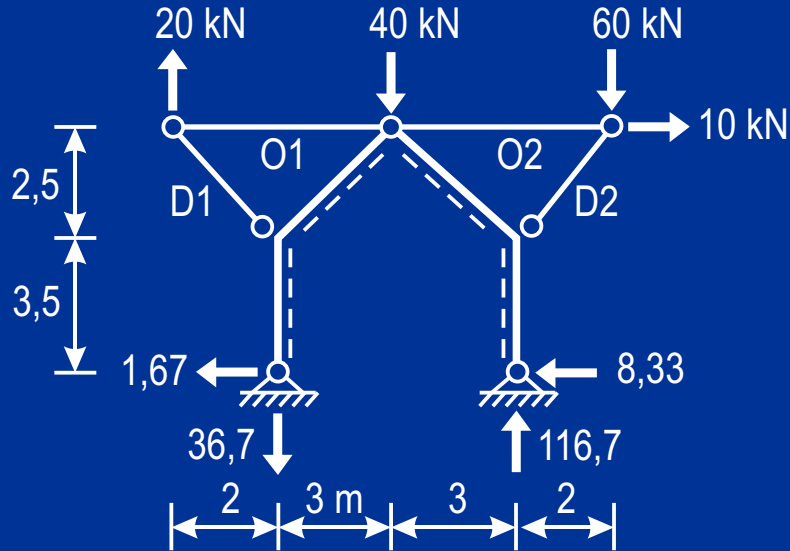


$$\begin{aligned}
 O1 &= 30 \\
 O2 &= 120 \\
 D1 &= -31,6 \\
 D2 &= -126,5 \\
 U &= -60
 \end{aligned}$$

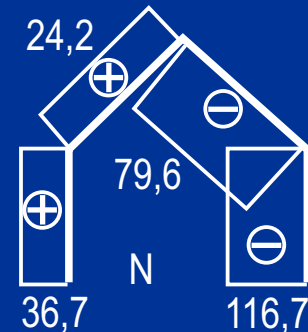
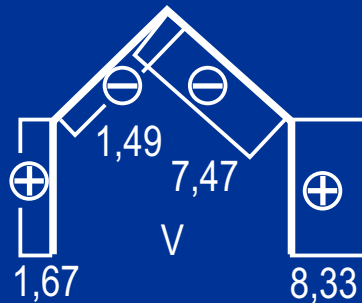
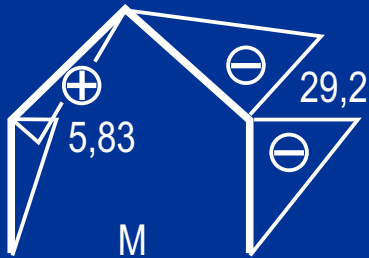


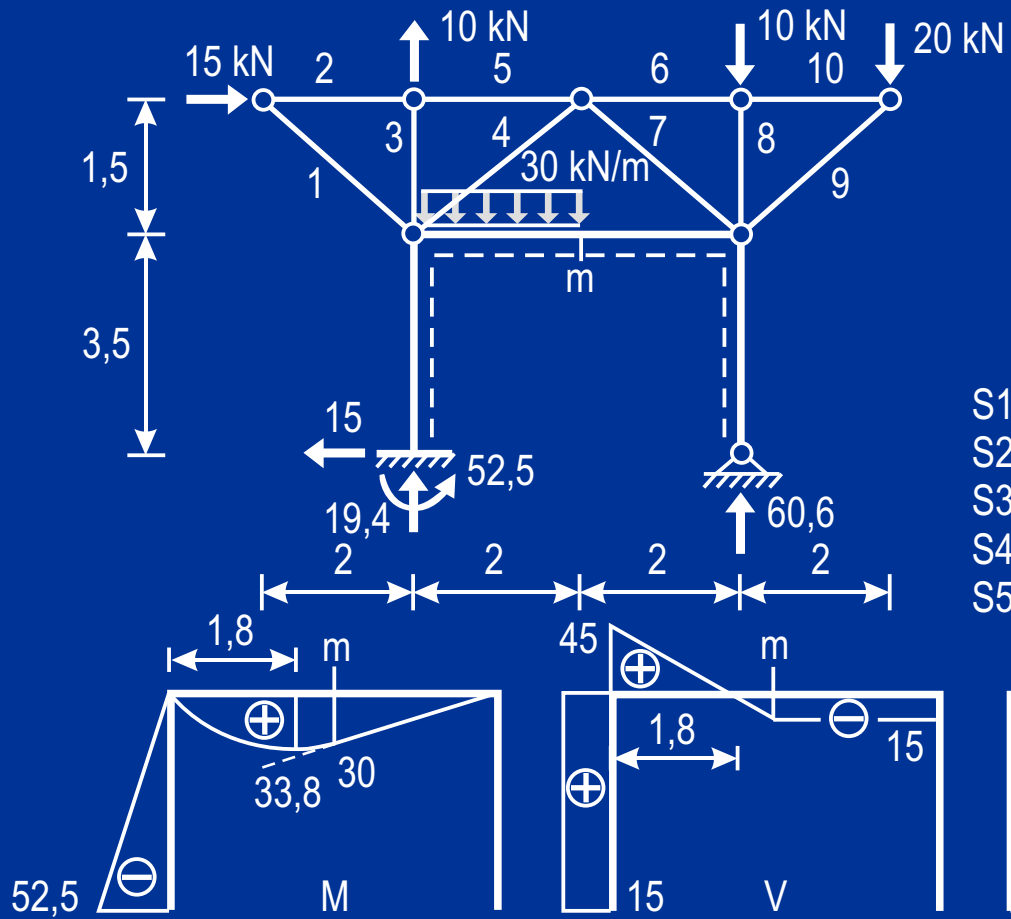


$S_1 = -0,33$	$S_8 = -57,2$
$S_2 = 34$	$S_9 = 8$
$S_3 = 34$	$S_{10} = 16$
$S_4 = 34$	$S_{11} = -17,8$
$S_5 = 23,3$	$S_{12} = 30,2$
$S_6 = -66,1$	$S_{13} = -38,9$
$S_7 = 53,8$	



$$\begin{aligned} O1 &= -16 \\ O2 &= 58 \\ O3 &= 25,6 \\ D2 &= -76,8 \end{aligned}$$





- S1 = 0
- S2 = - 15
- S3 = 10
- S4 = 26
- S5 = - 15
- S6 = 26,6
- S7 = - 26
- S8 = - 10
- S9 = - 33,3
- S10 = 26,6