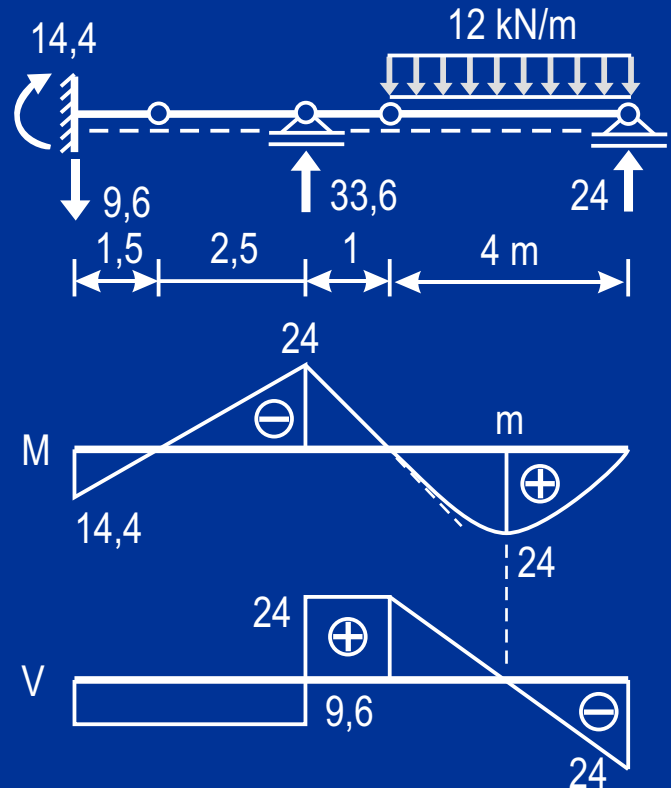
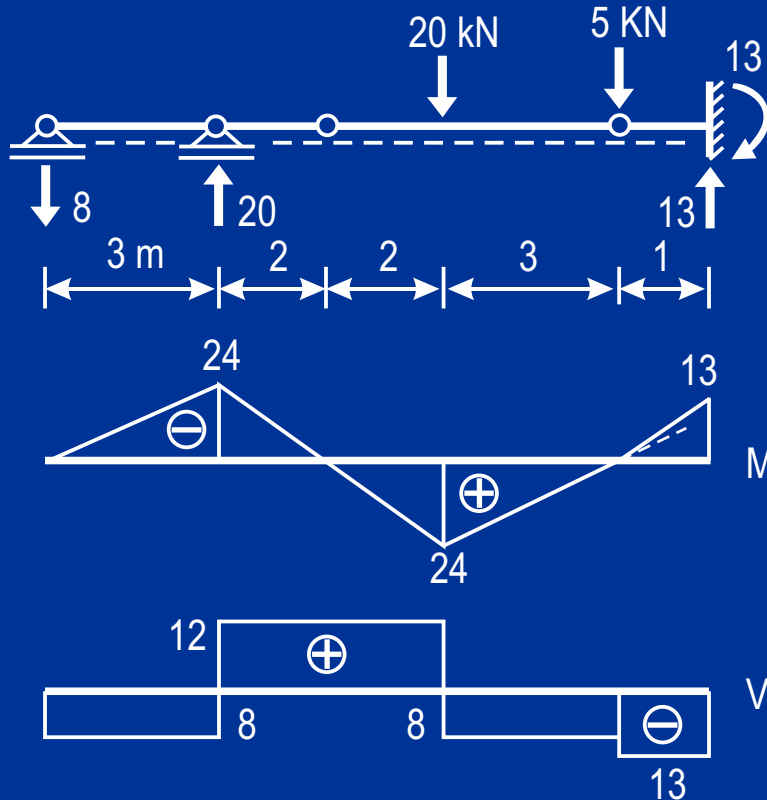
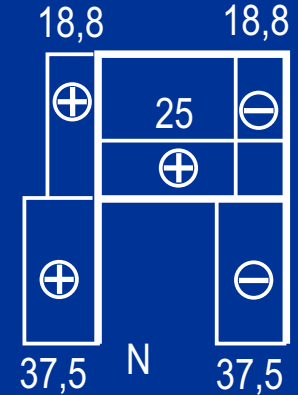
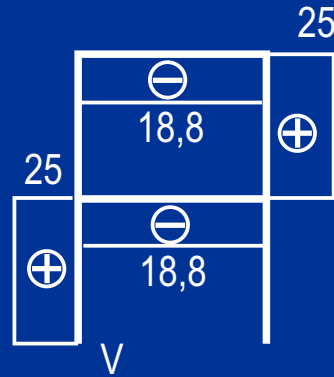
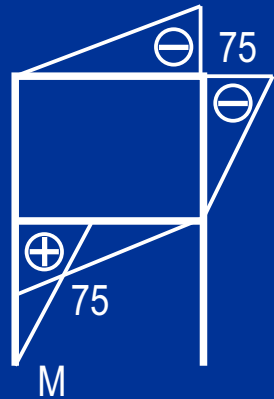
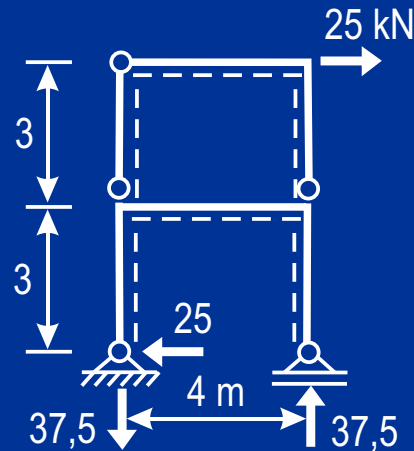
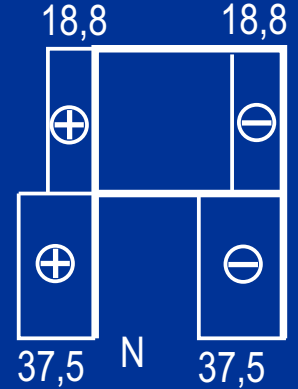
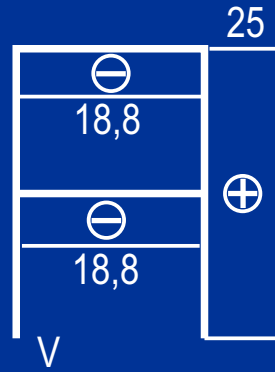
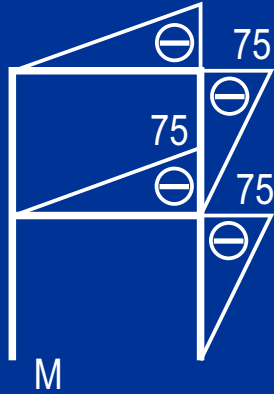
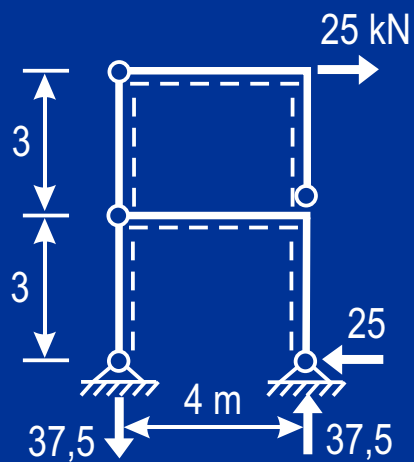
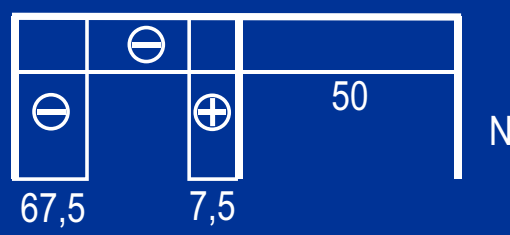
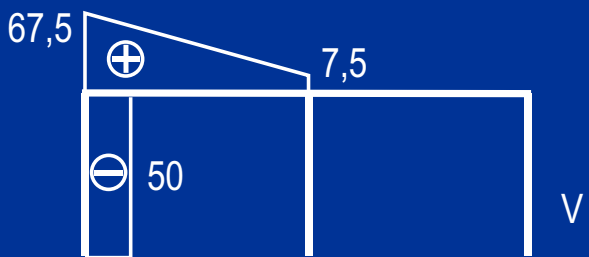
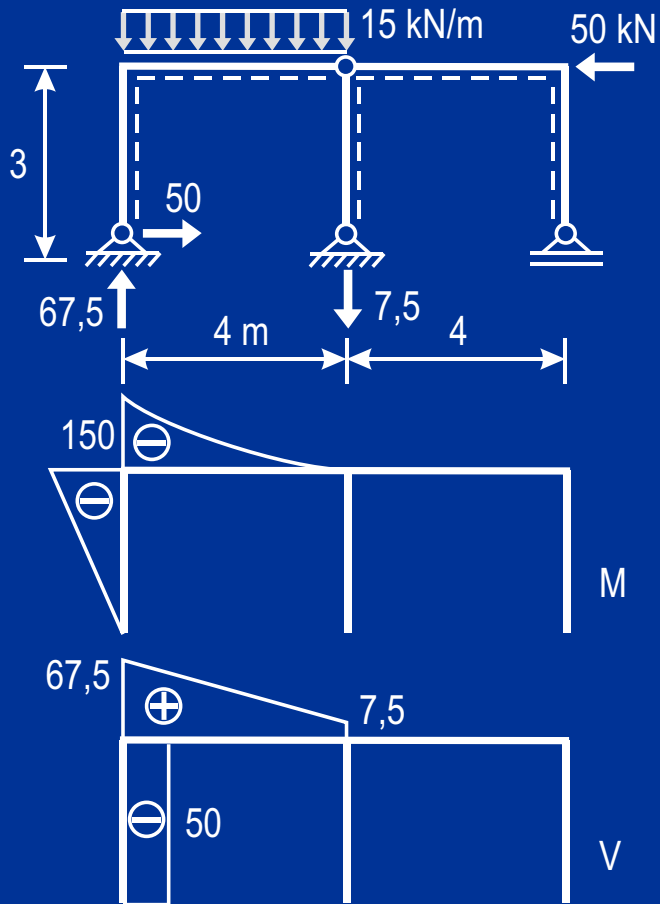


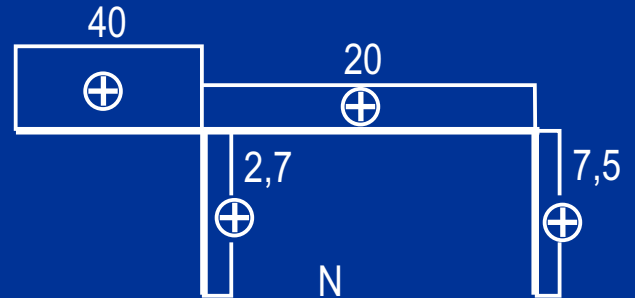
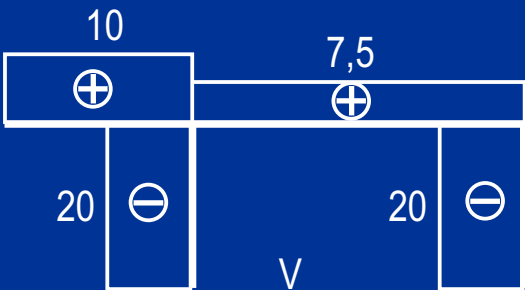
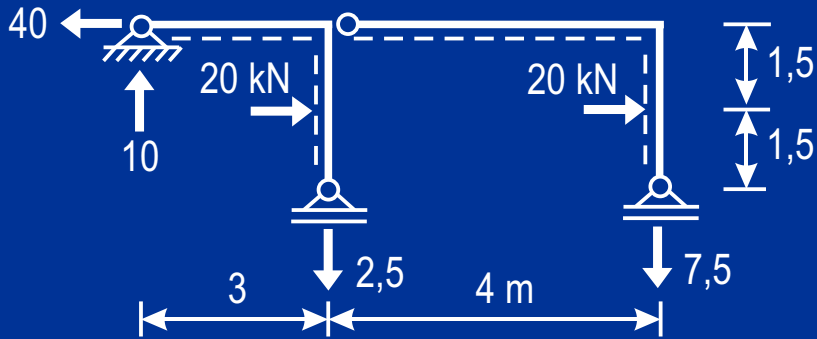
**Diethard Thieme
Skripte zur Baumechanik**

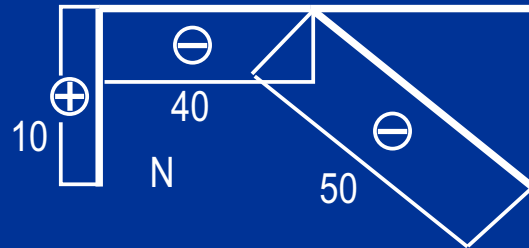
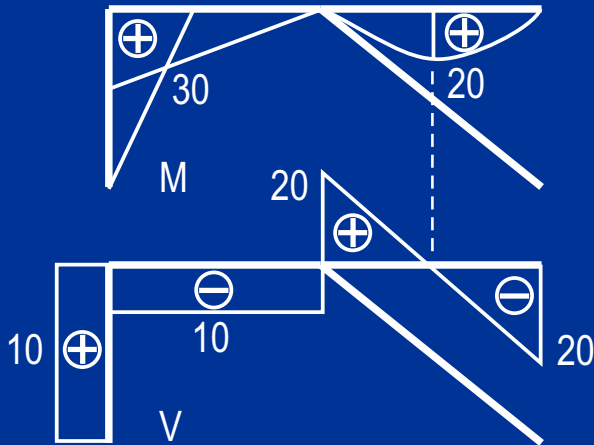
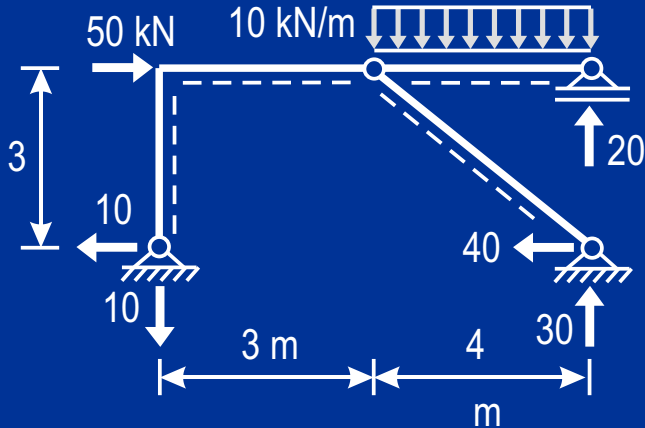
**Übungen
mit
Lösungen
BM 42**

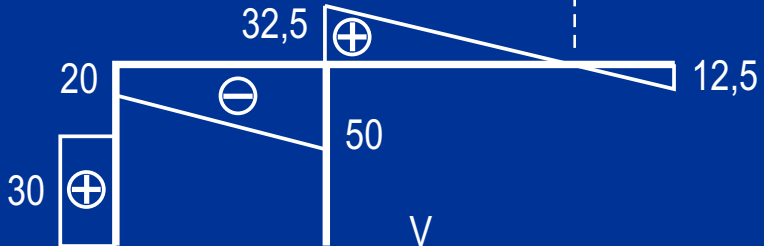
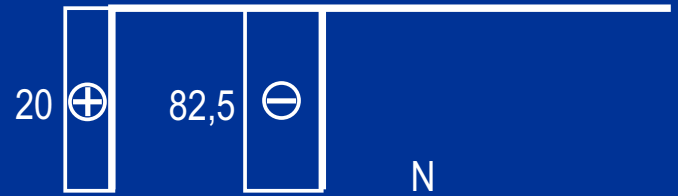
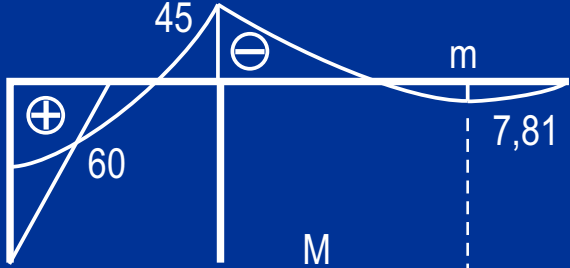
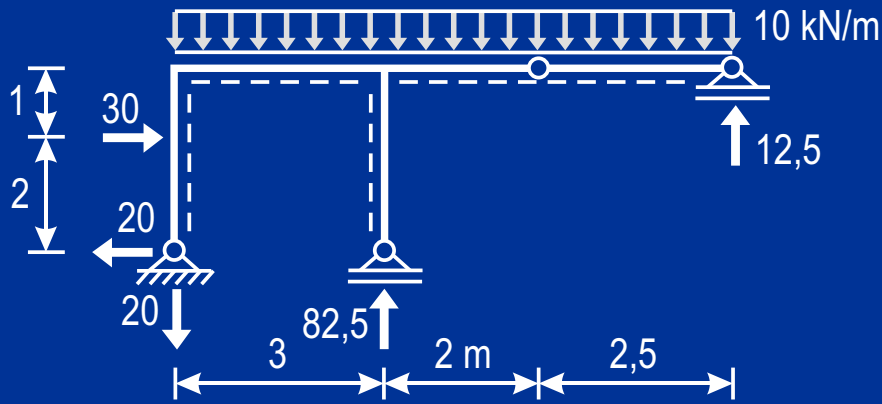


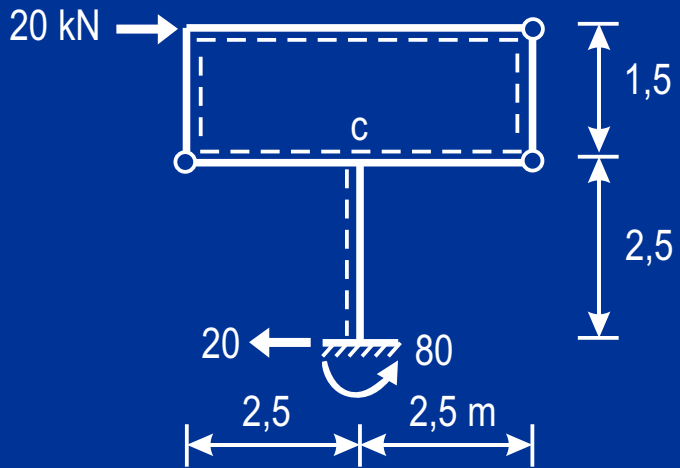












Punkt "c"
 $M = 0 ?$
 Die Momente mit dem
 wahren Drehsinn antragen

