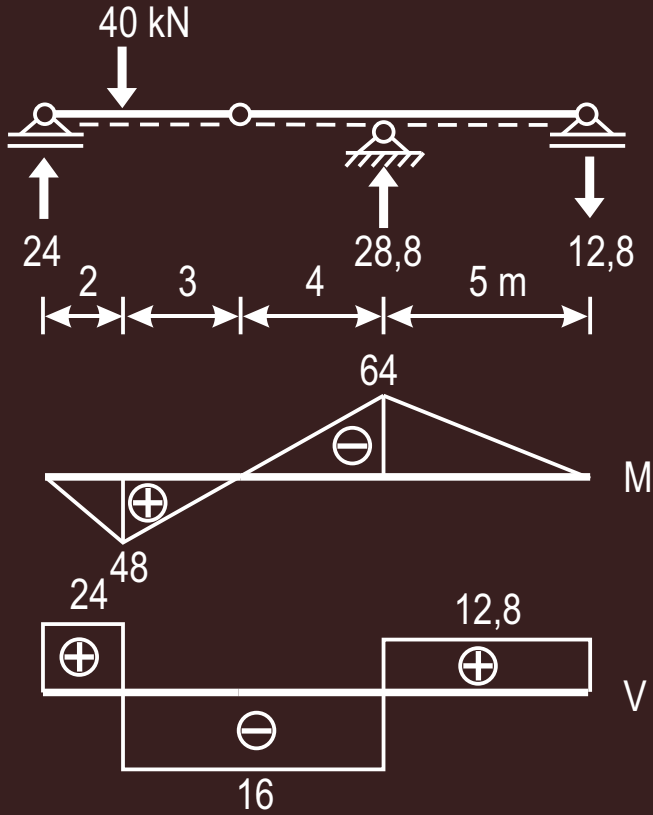
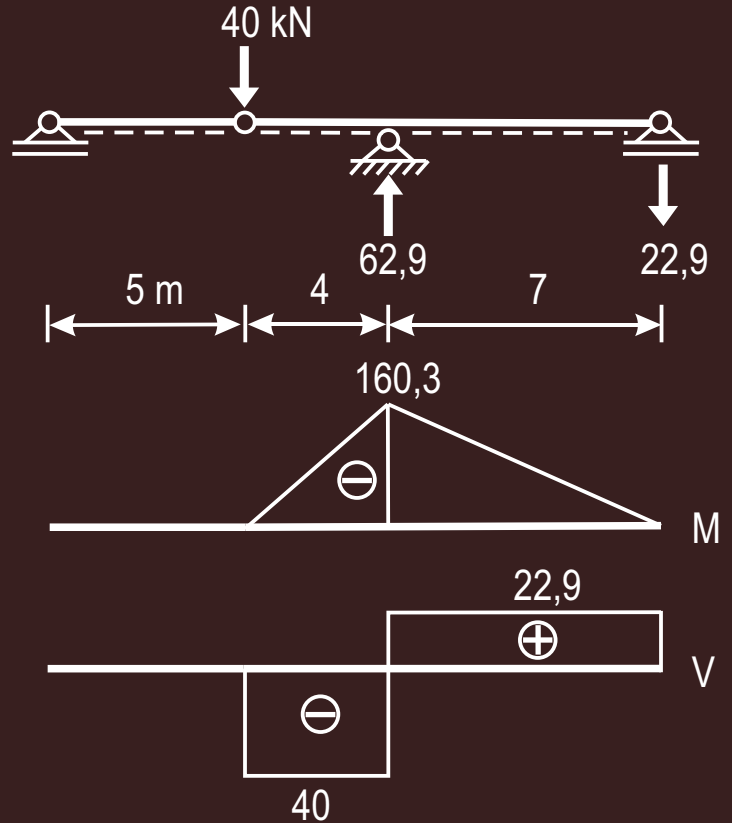


Diethard Thieme
Skripte zur Baumechanik

Übungen
mit
Lösungen
BM 41



BM41



GELENKTRÄGER

2 / 7

