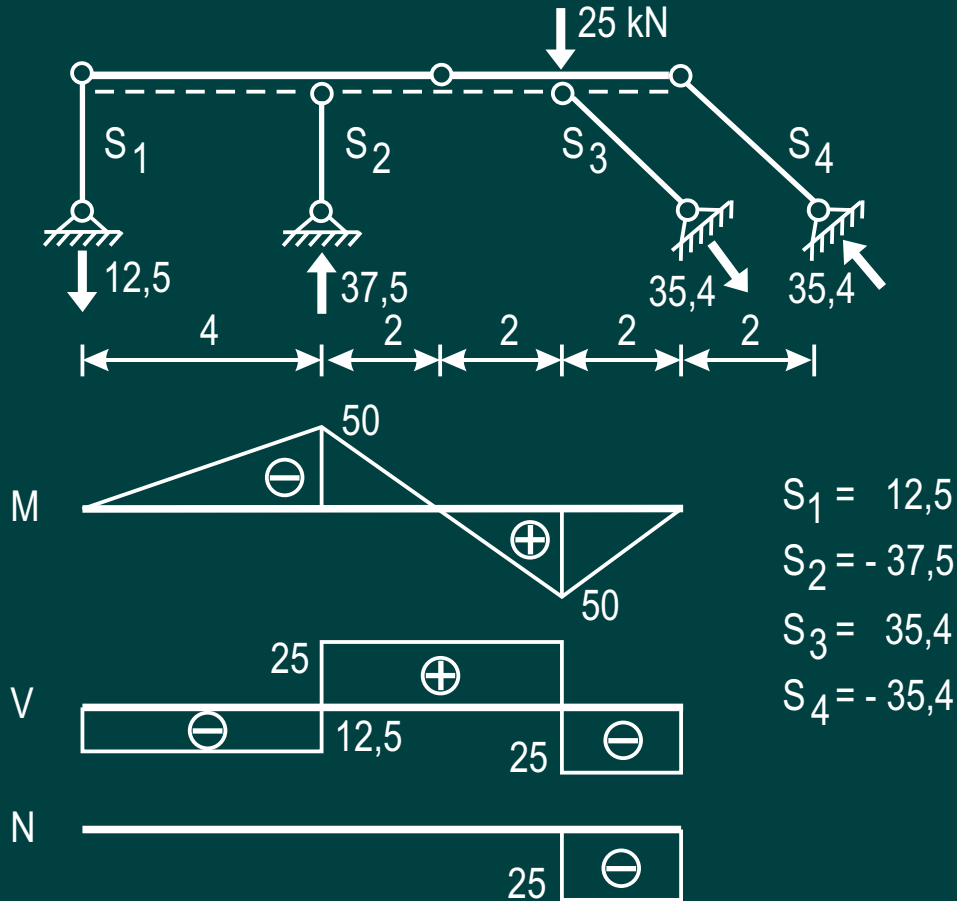
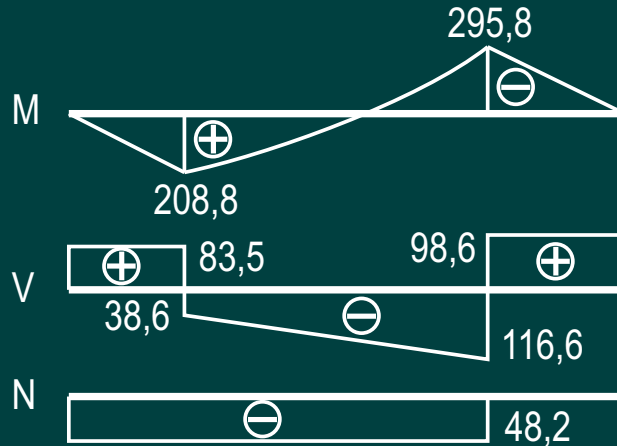
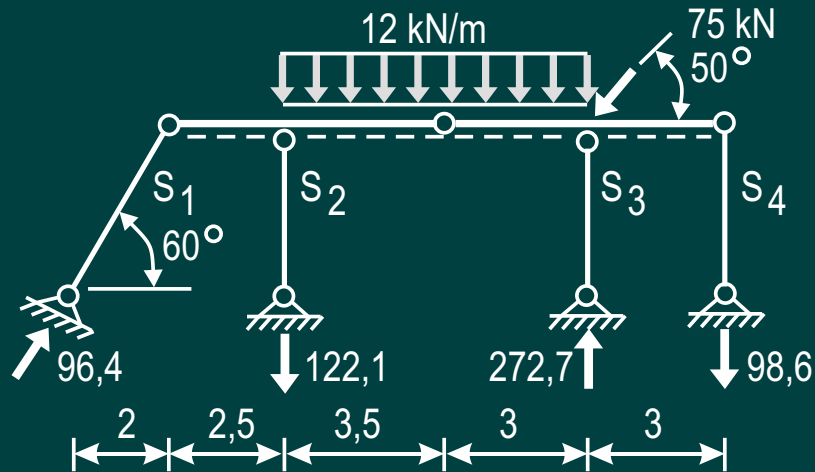


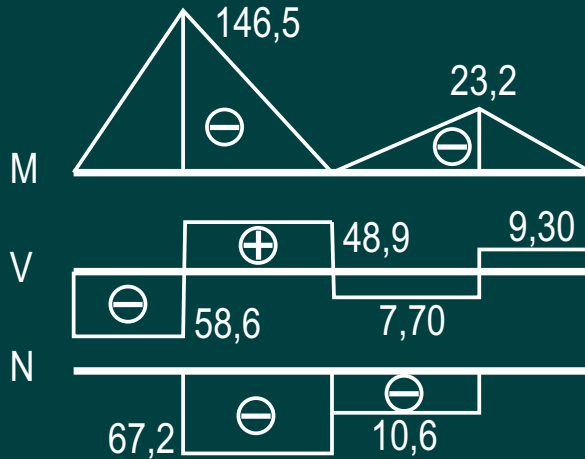
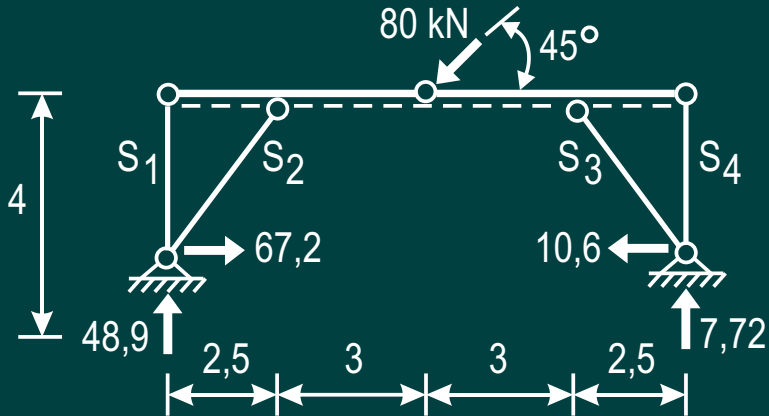
Diethard Thieme
Skripte zur Baumechanik

Übungen
mit
Lösungen
BM 39





$$\begin{aligned}
 S_1 &= -96,4 \\
 S_2 &= 122,1 \\
 S_3 &= -272,7 \\
 S_4 &= 98,6
 \end{aligned}$$



$$\begin{aligned}
 S_1 &= 58,6 \\
 S_2 &= -126,8 \\
 S_3 &= -20 \\
 S_4 &= 9,3
 \end{aligned}$$

