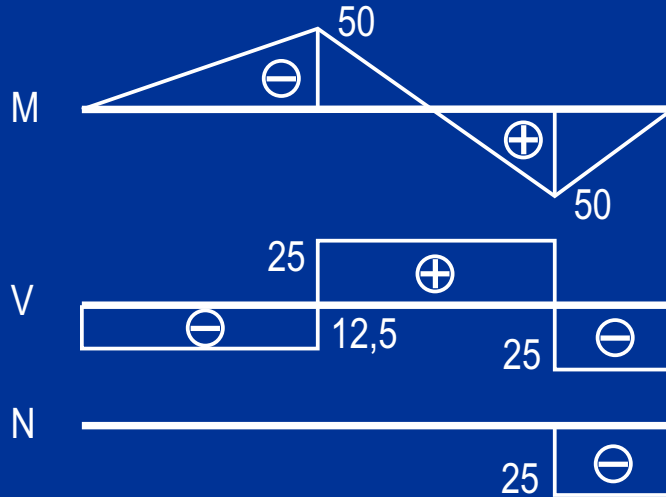
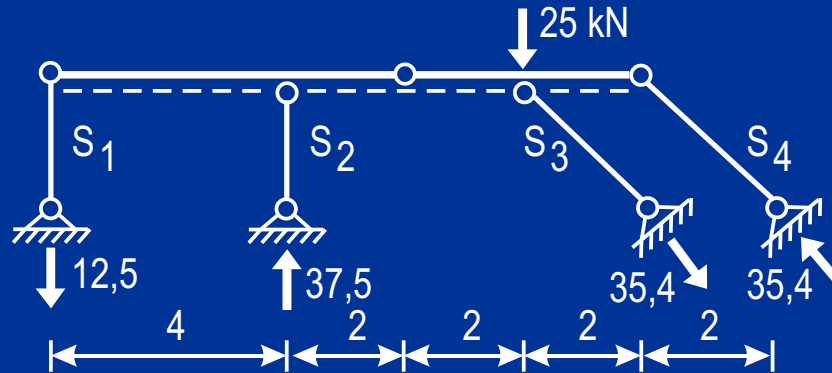


Diethard Thieme
Skripte zur Baumechanik

Übungen
mit
Lösungen
BM 39

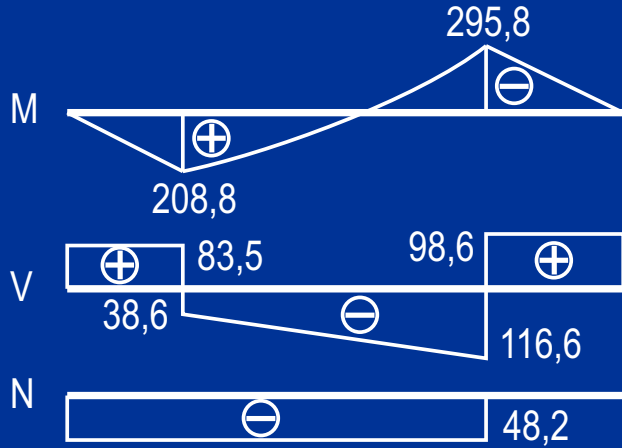
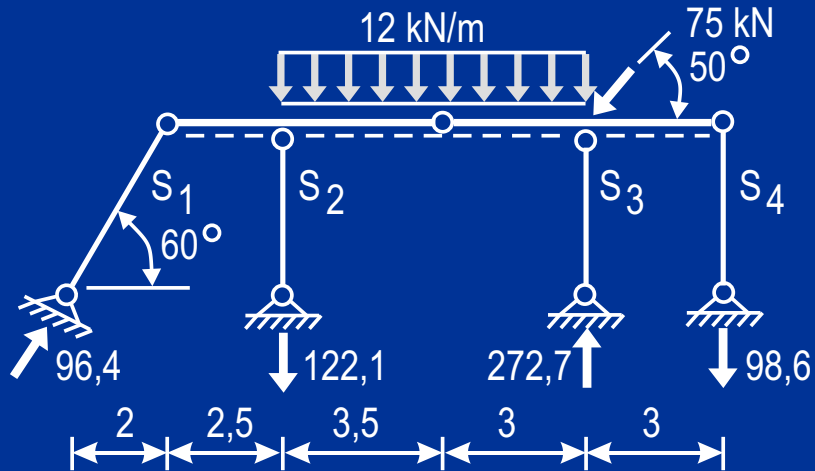


$$S_1 = 12,5$$

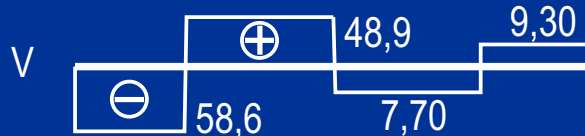
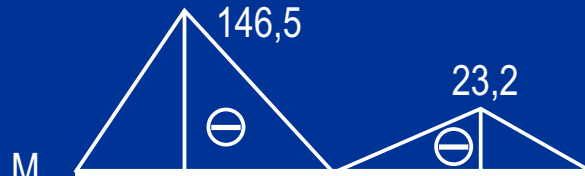
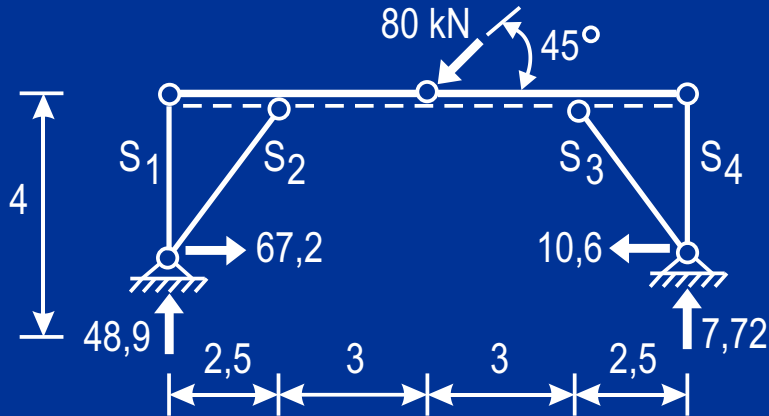
$$S_2 = -37,5$$

$$S_3 = 35,4$$

$$S_4 = -35,4$$



- S₁ = - 96,4
- S₂ = 122,1
- S₃ = - 272,7
- S₄ = 98,6



$$\begin{aligned}
 S_1 &= 58,6 \\
 S_2 &= -126,8 \\
 S_3 &= -20 \\
 S_4 &= 9,3
 \end{aligned}$$

