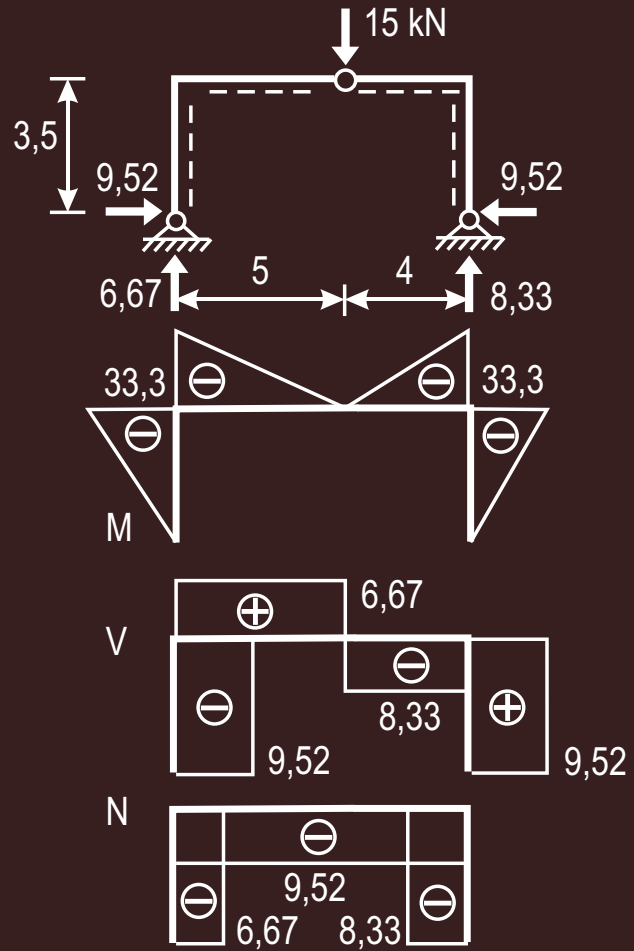
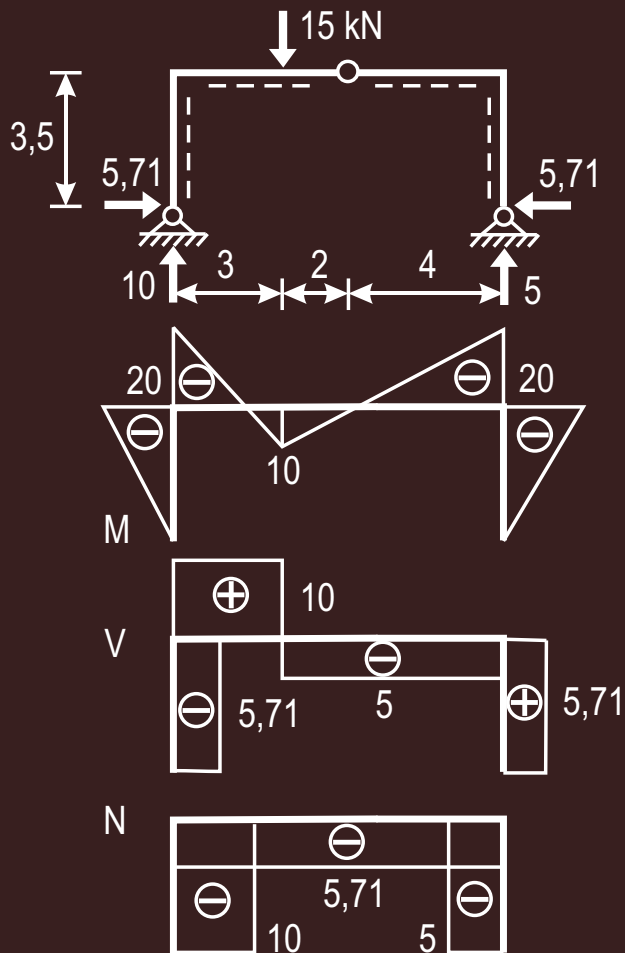
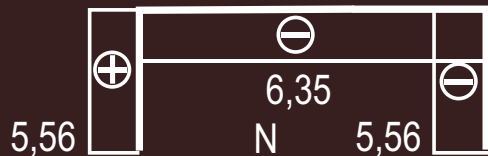
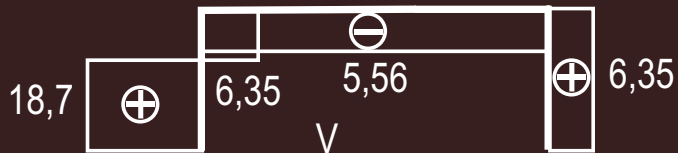
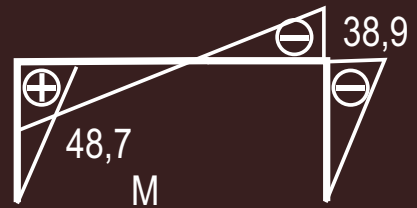
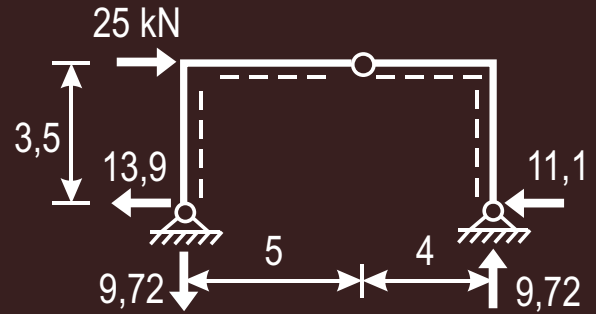
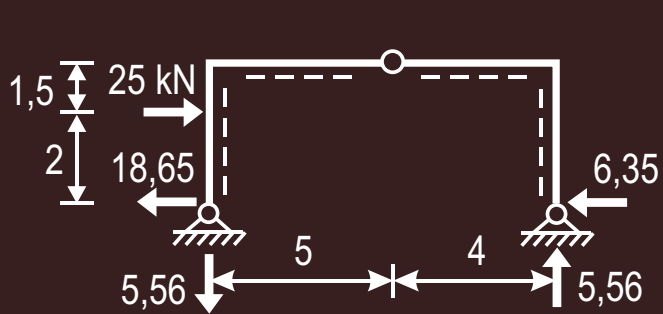
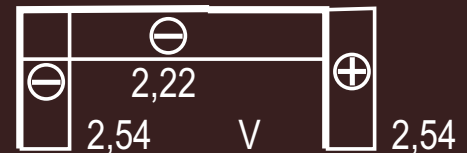
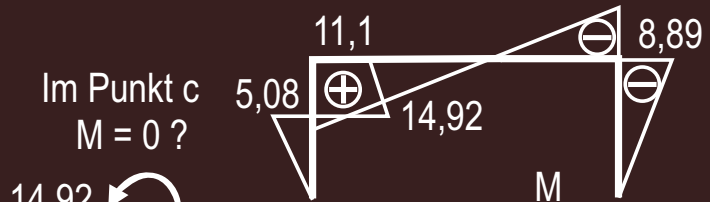
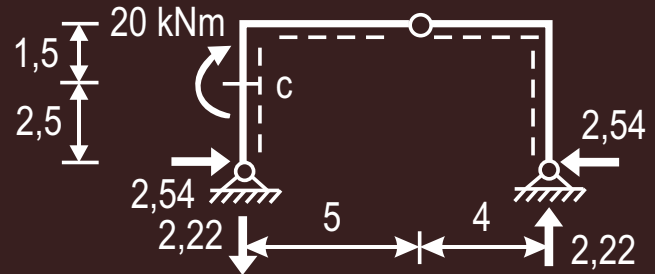
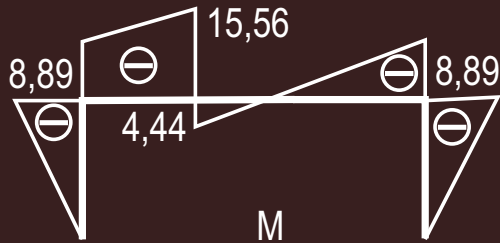
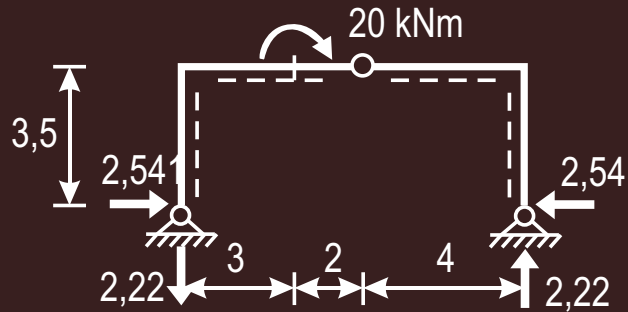


**Diethard Thieme  
Skripte zur Baumechanik**

**Übungen  
mit  
Lösungen  
BM 38**







Im Punkt c  
M = 0 ?

