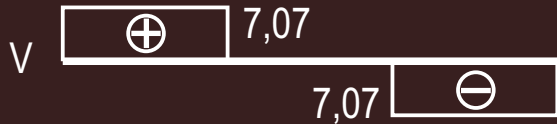
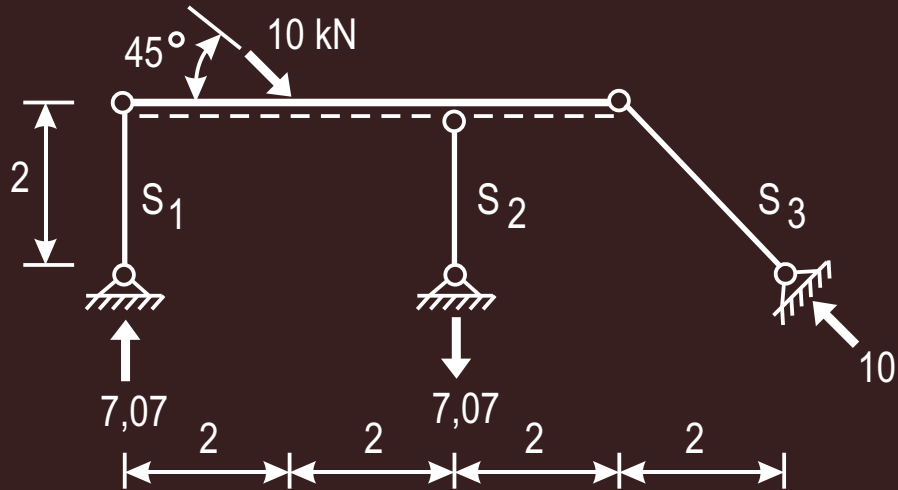


Diethard Thieme
Skripte zur Baumechanik

Übungen
mit
Lösungen
BM 37



$$S_1 = -7,07$$

$$S_2 = 7,07$$

$$S_3 = -10$$

