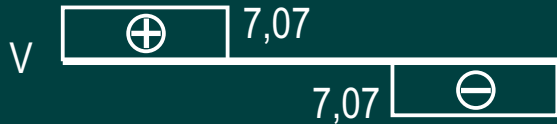
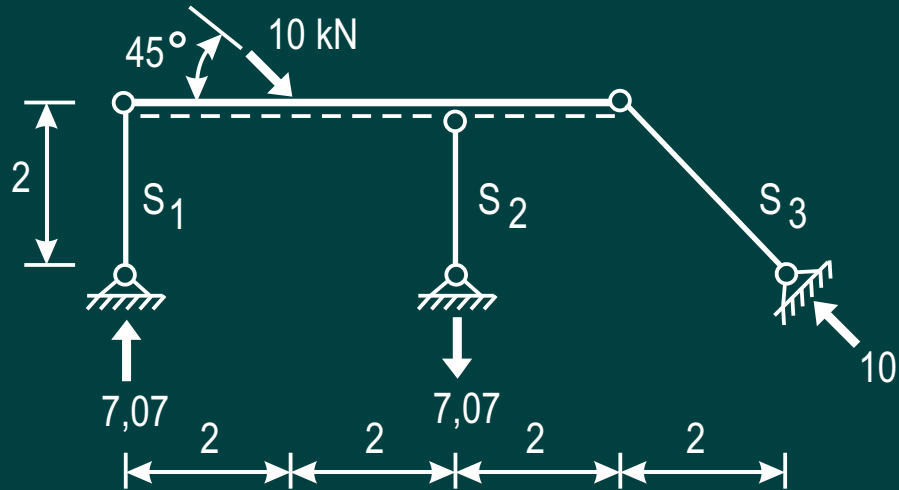


**Diethard Thieme**  
**Skripte zur Baumechanik**

**Übungen**  
mit  
**Lösungen**  
**BM 37**



$$S_1 = -7,07$$

$$S_2 = 7,07$$

$$S_3 = -10$$

