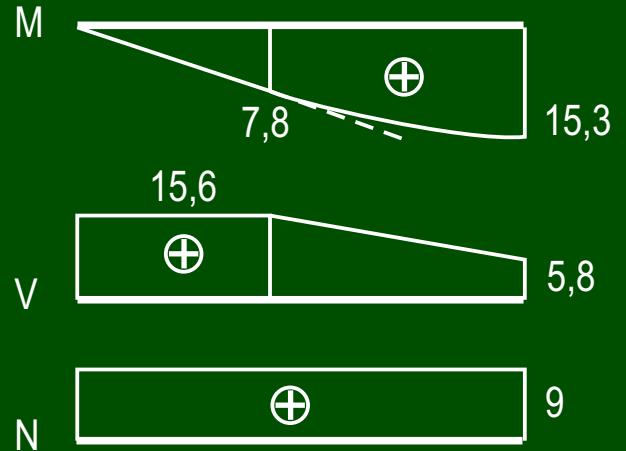
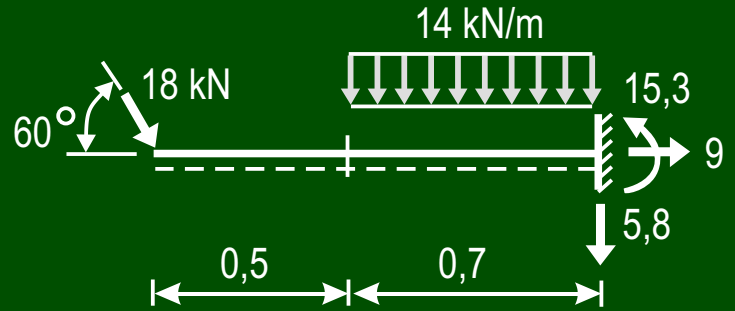
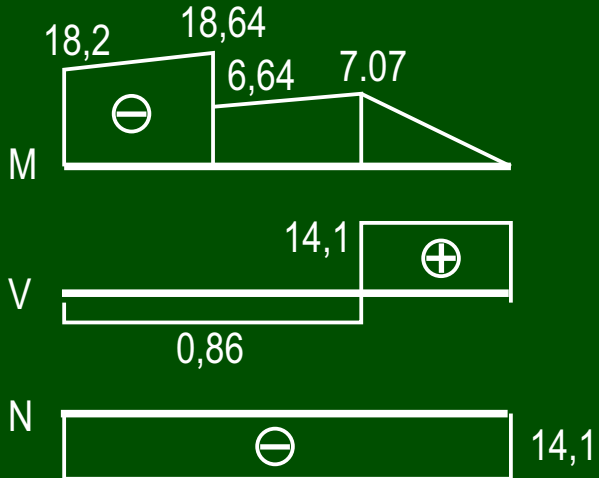
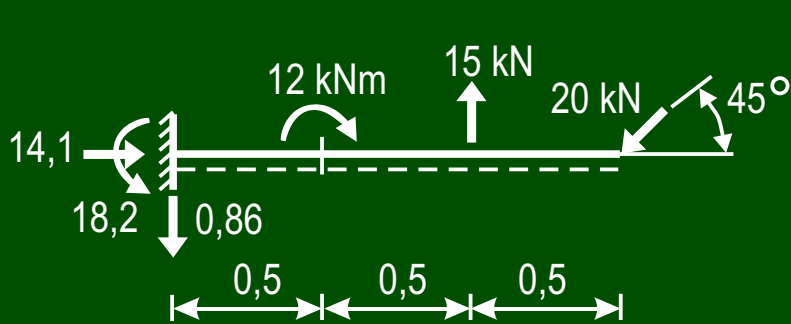
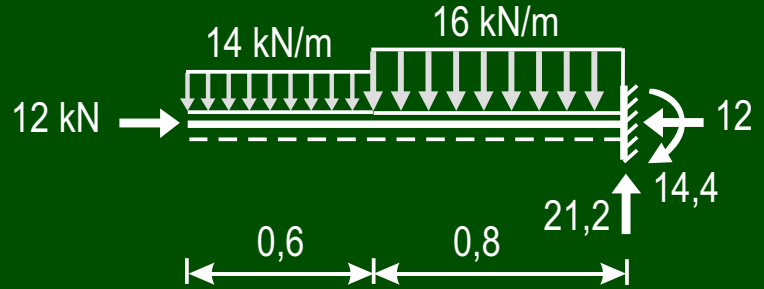
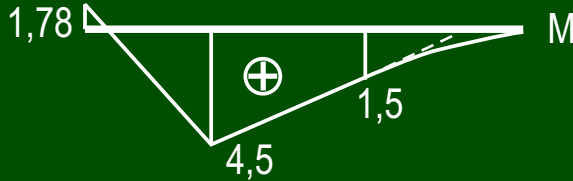
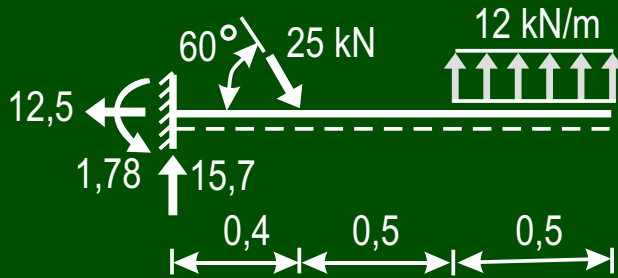
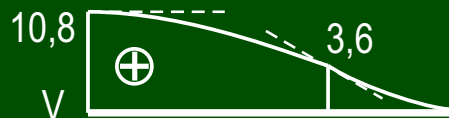
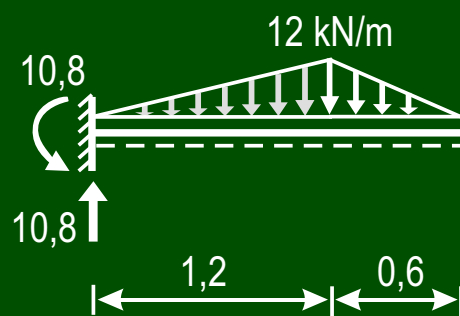
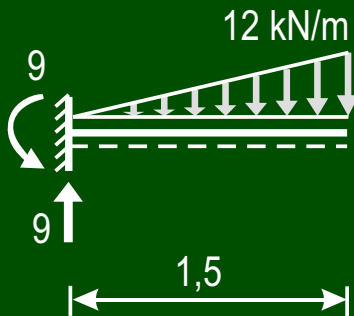
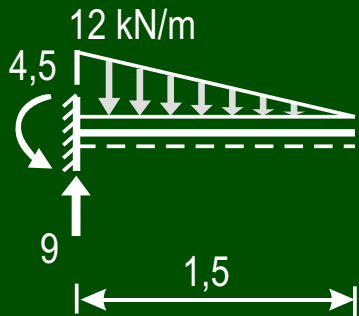


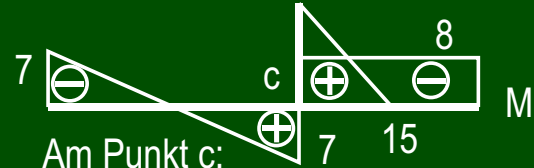
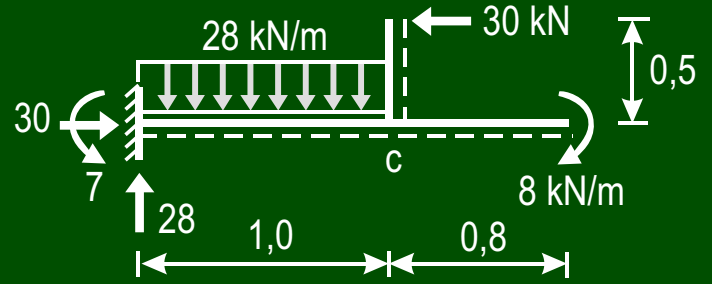
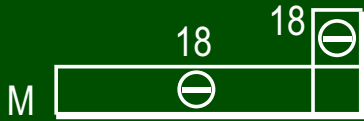
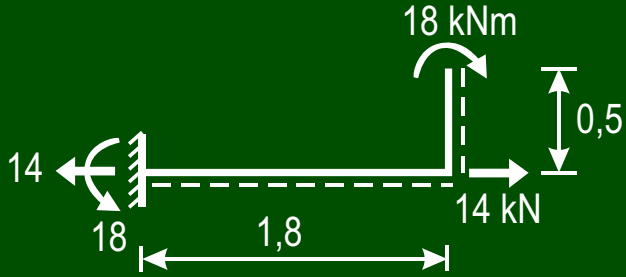
Diethard Thieme
Skripte zur Baumechanik

Übungen
mit
Lösungen
BM 36

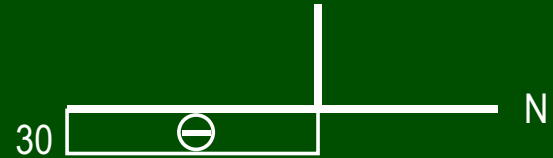
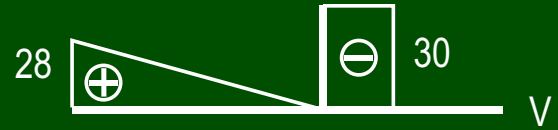


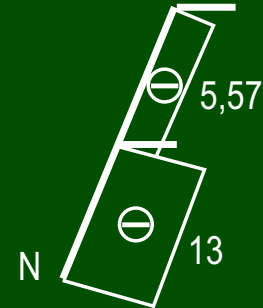
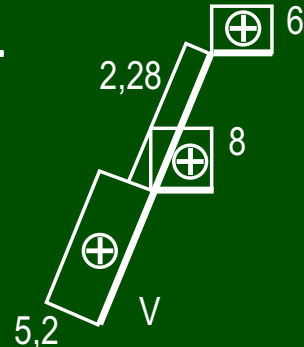
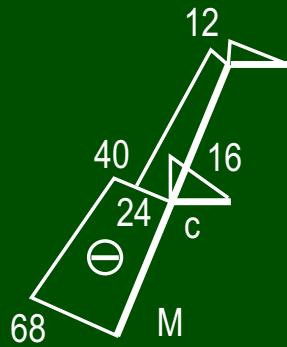
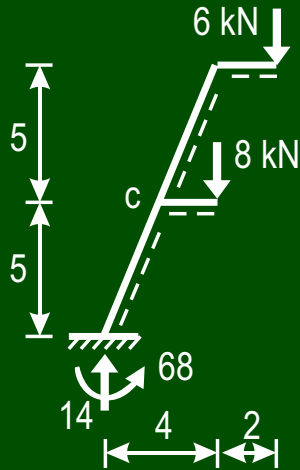
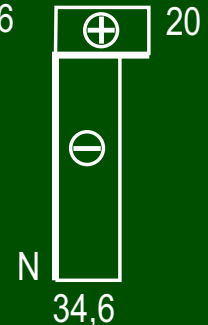
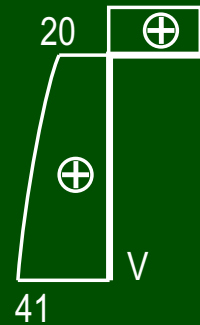
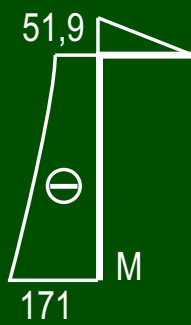
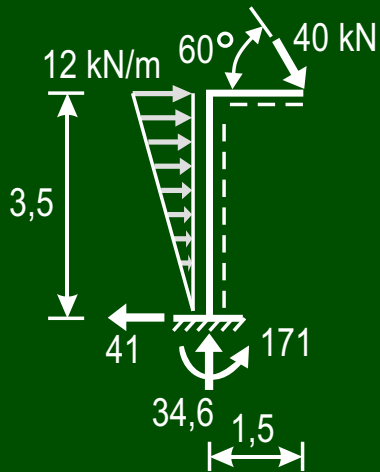






Am Punkt c:
 $M = 0$?





Am Punkt c:
M = 0 ?