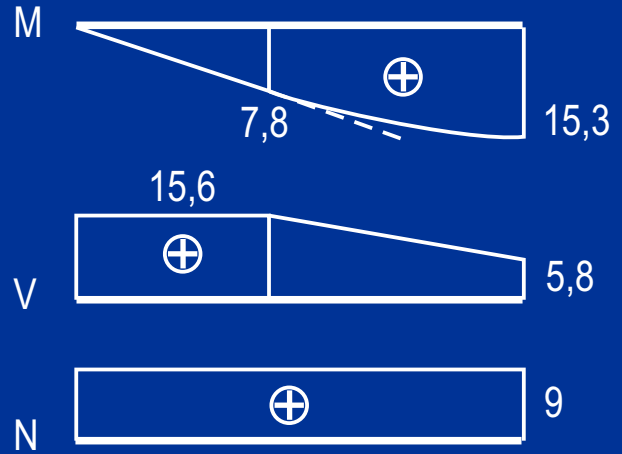
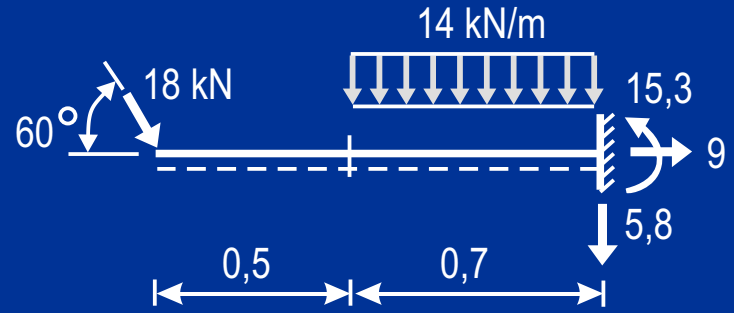
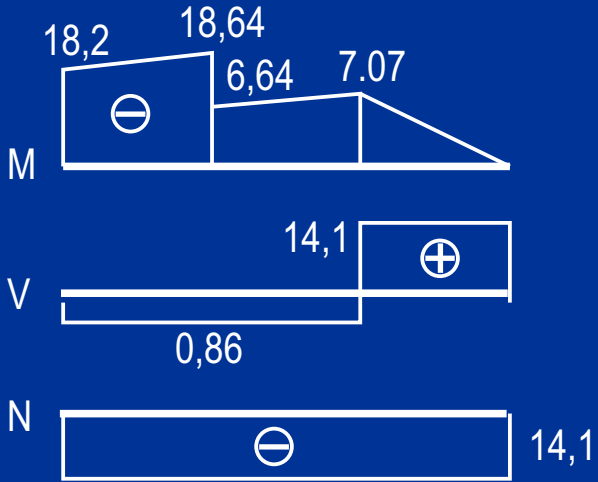
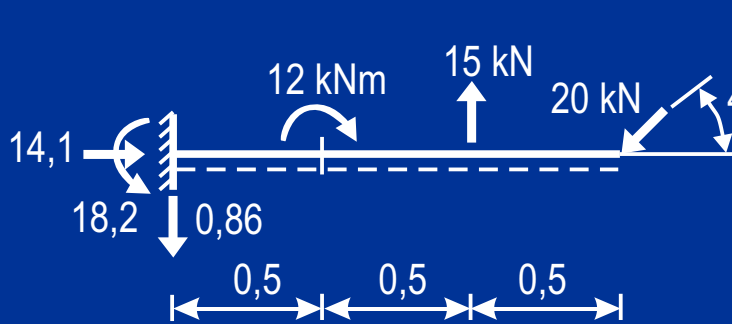
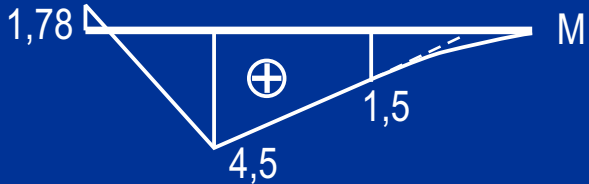
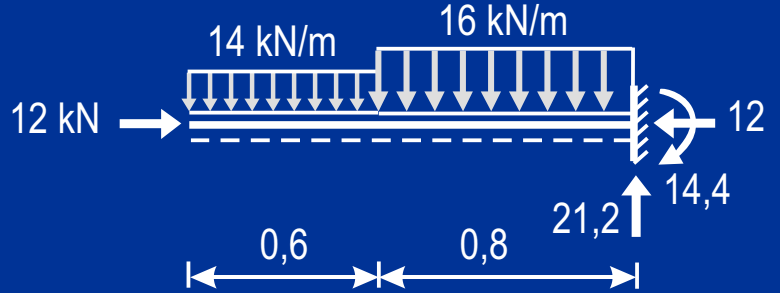
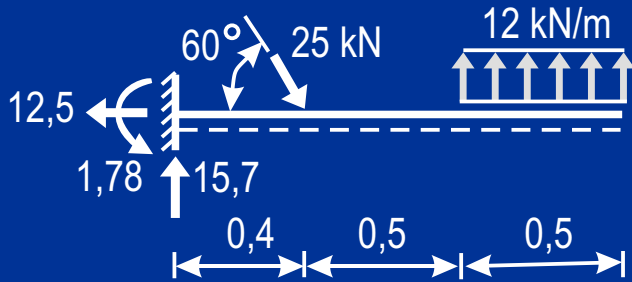
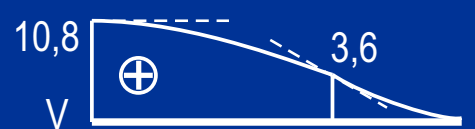
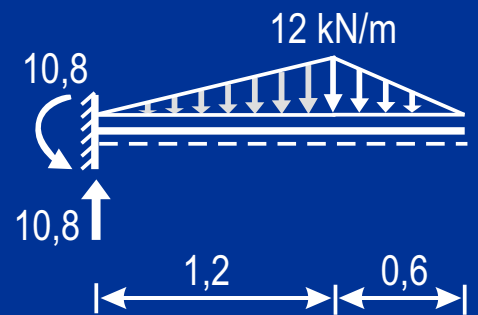
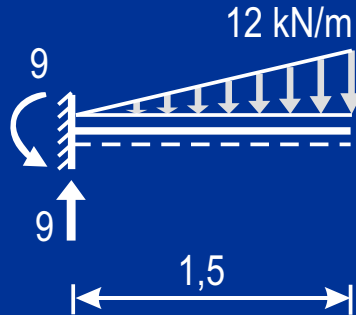
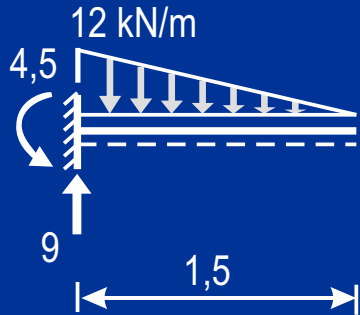


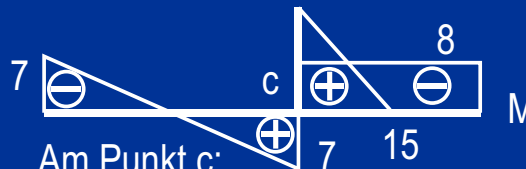
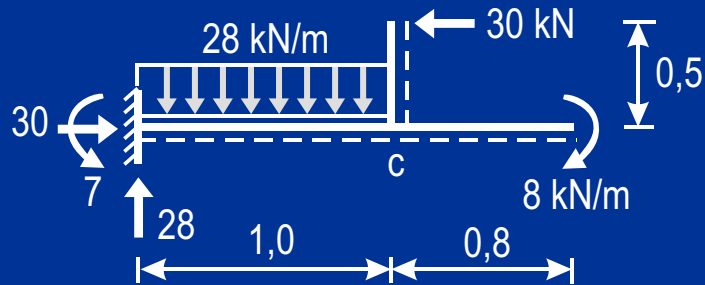
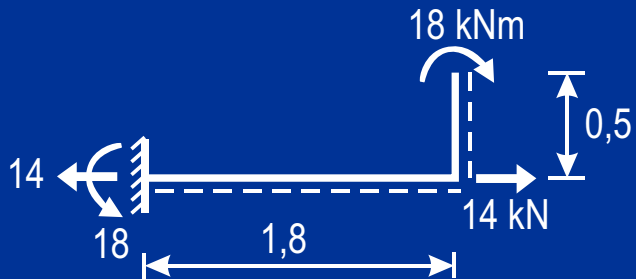
**Diethard Thieme**  
**Skripte zur Baumechanik**

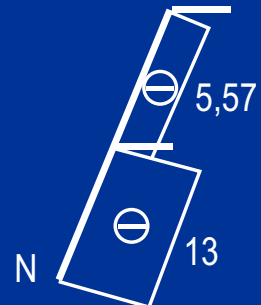
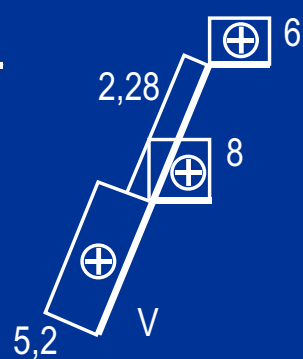
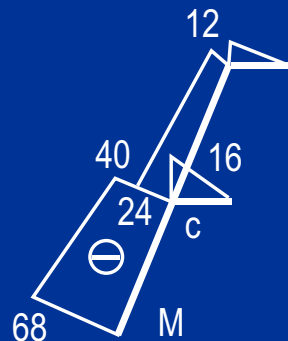
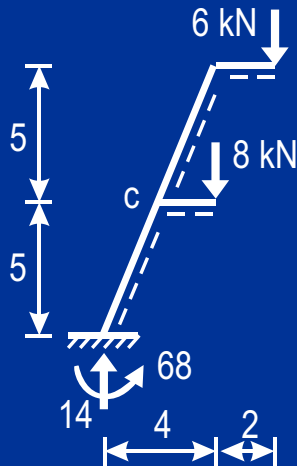
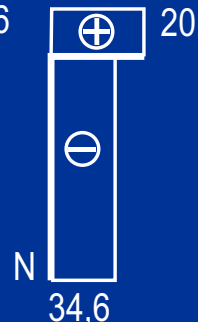
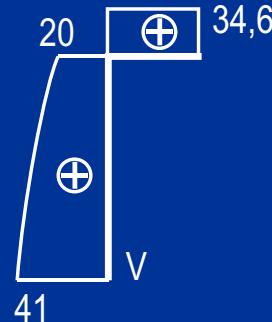
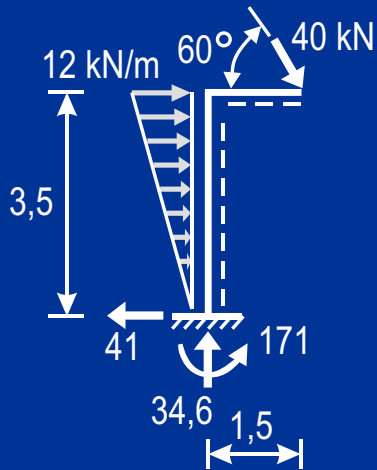
**Übungen**  
mit  
**Lösungen**  
**BM 36**











Am Punkt c:  
M = 0 ?