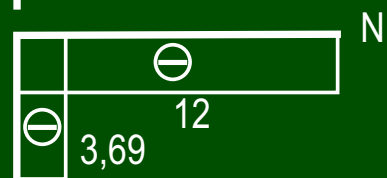
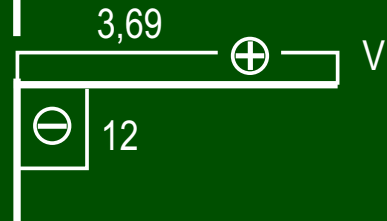
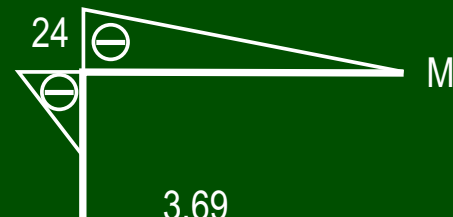
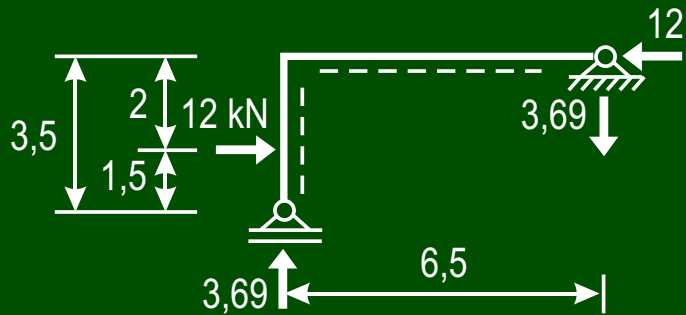
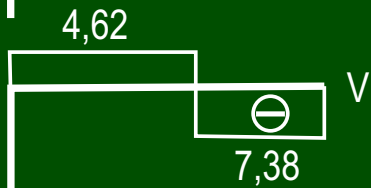
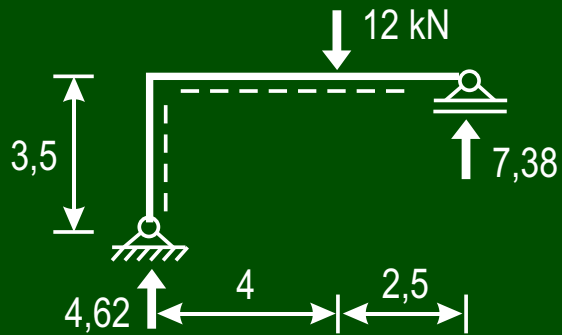
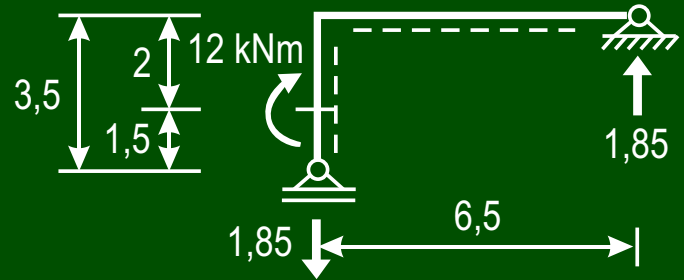
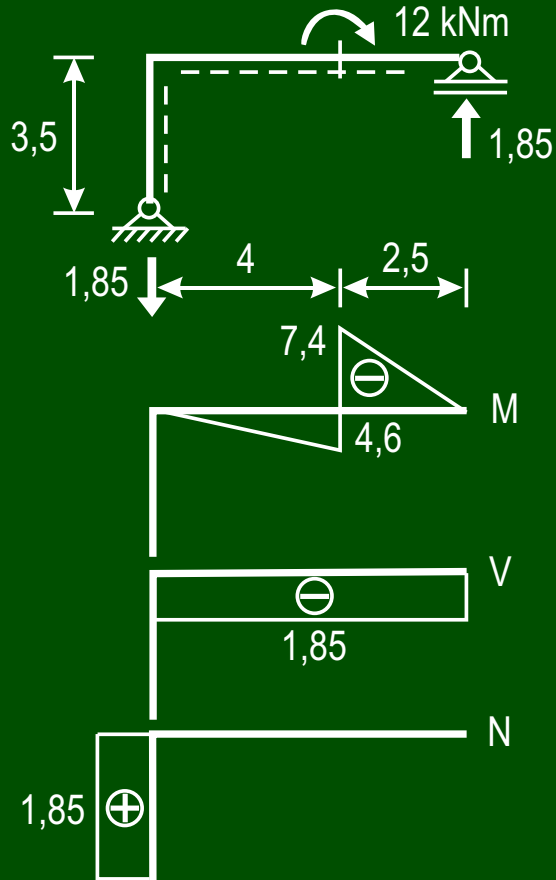


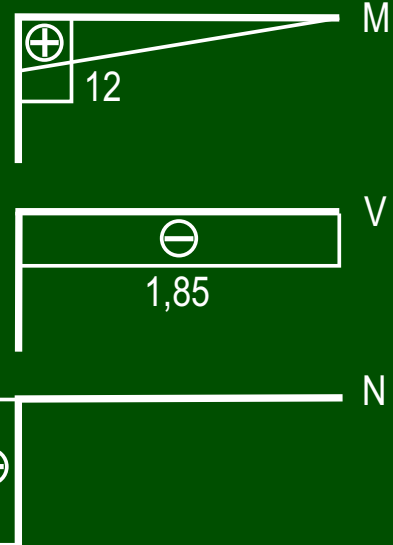
Diethard Thieme
Skripte zur Baumechanik

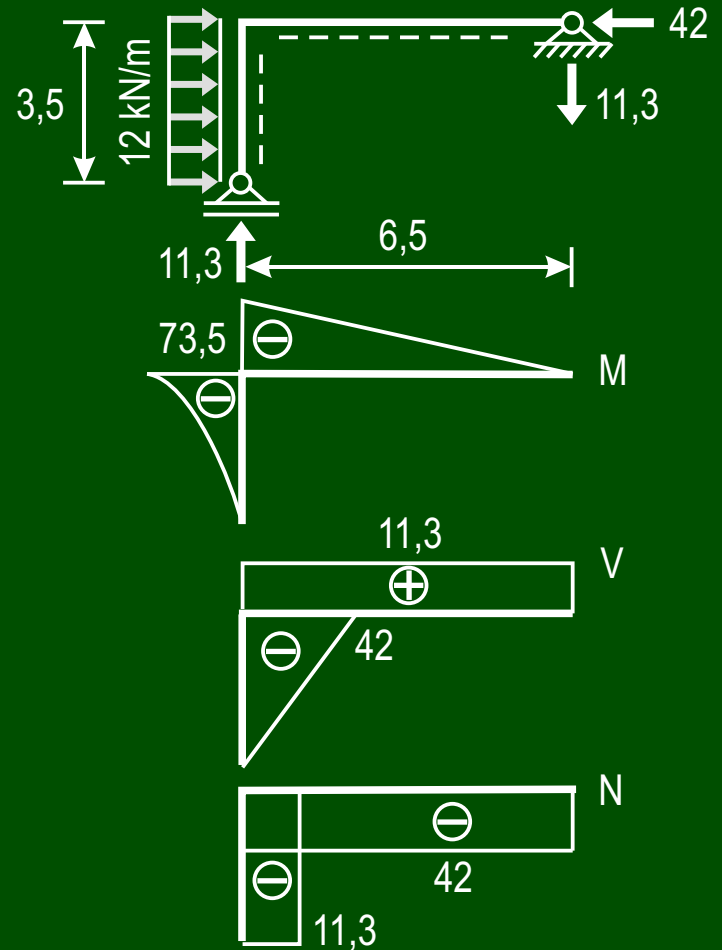
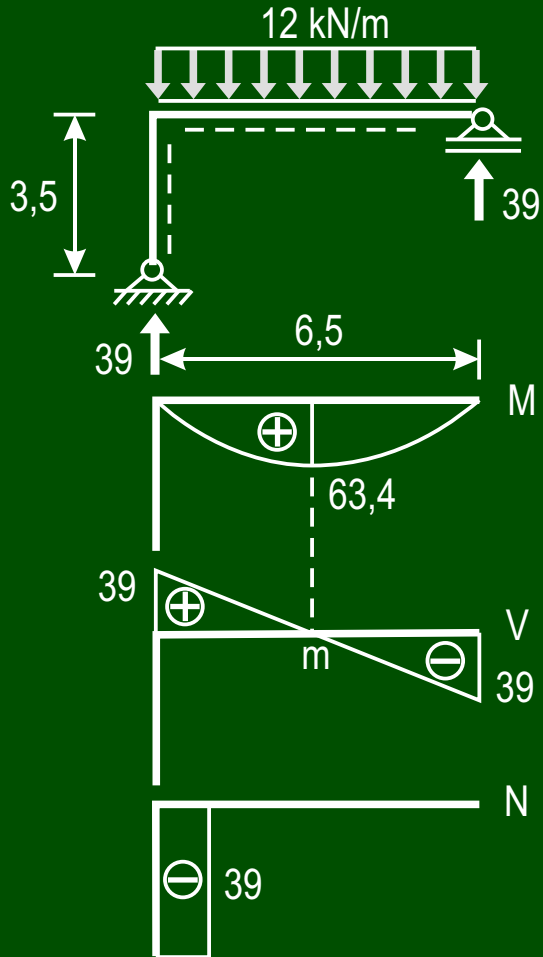
Übungen
mit
Lösungen
BM 35

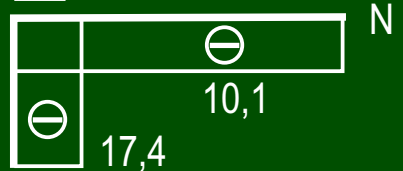
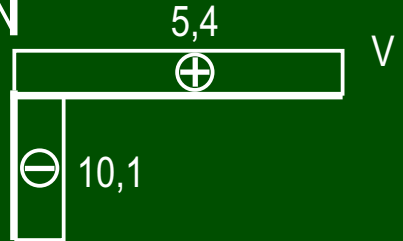
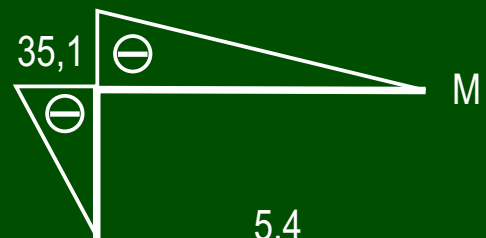
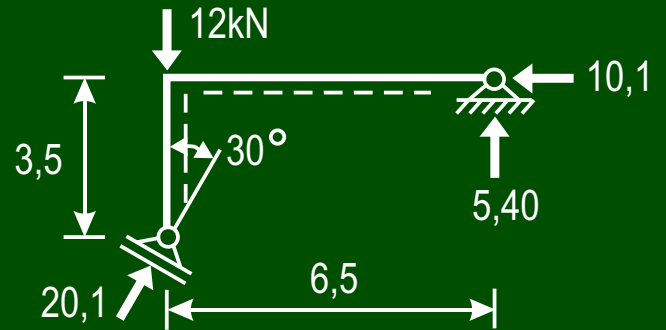
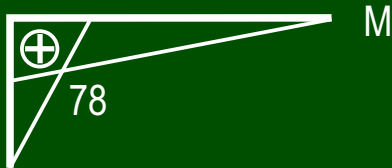
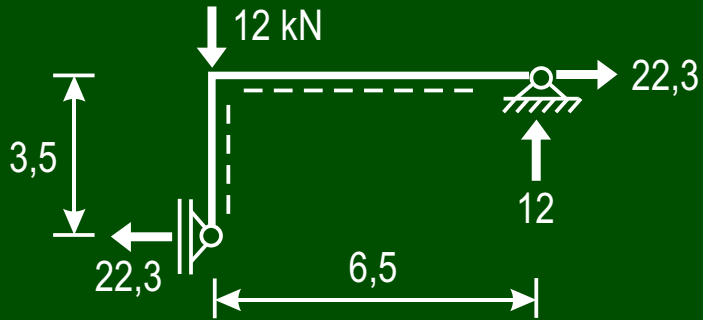


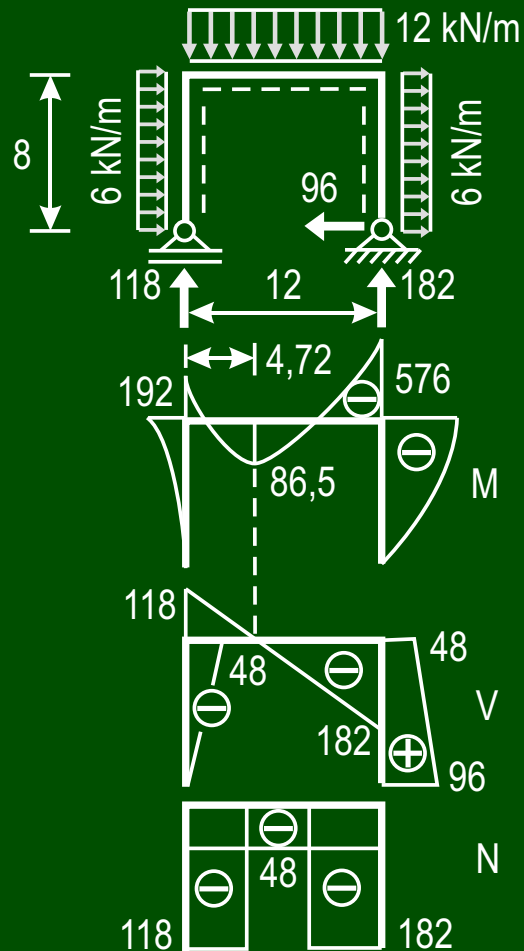
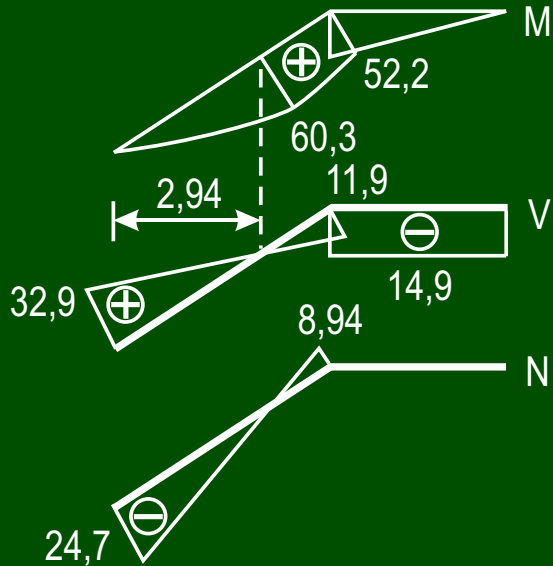
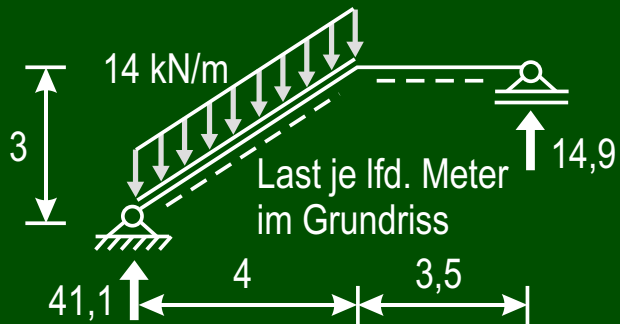


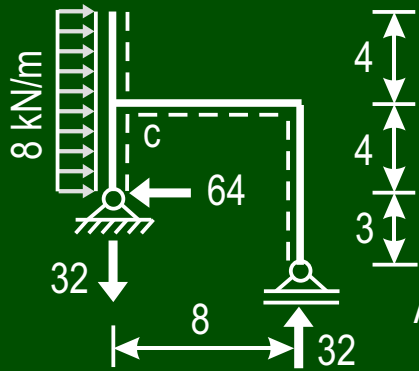
An der biegesteifen Ecke geht das Moment mit demselben Wert auf der gleichen Seite (hier: innen) um die biegesteife Ecke herum.



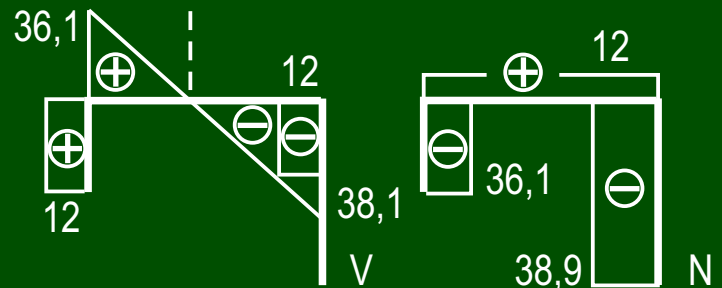
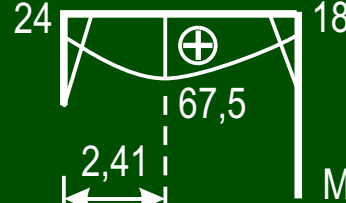
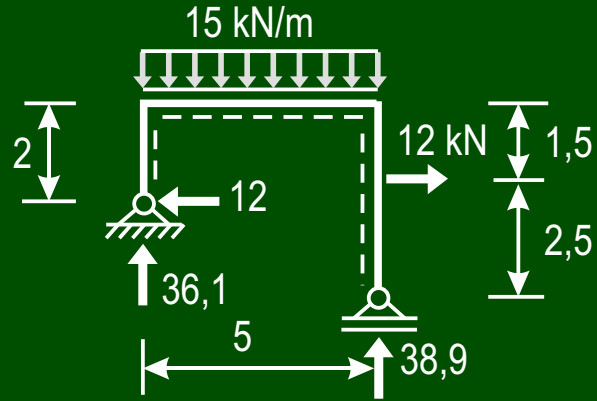
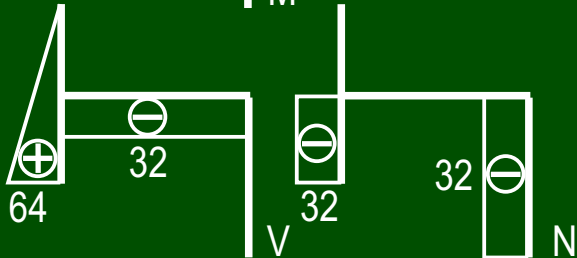
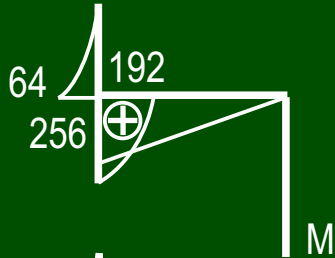
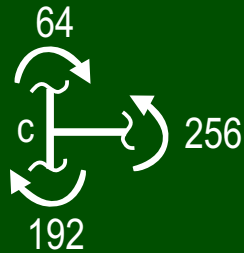


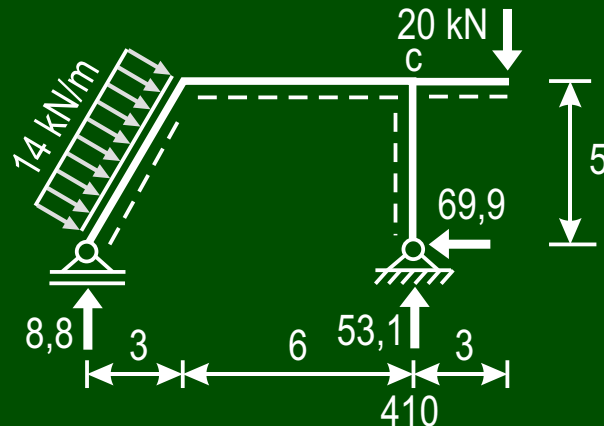






Am Punkt "c"
 $M = 0$?





Die Momente mit den wahren Drehrichtungen (nach Diagramm links) antragen
 $M = 0$?

