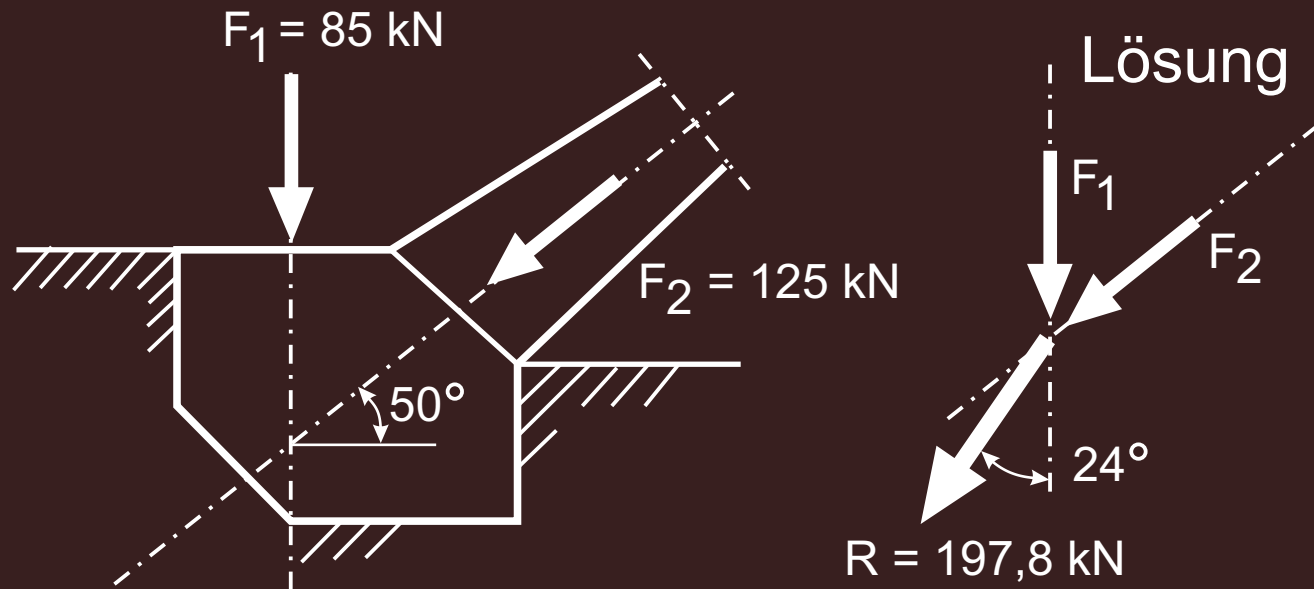


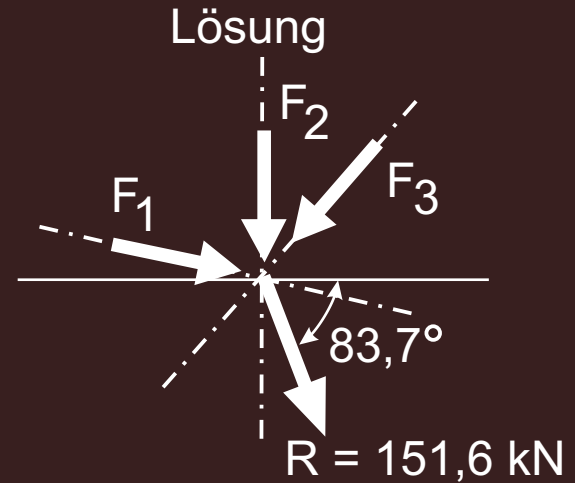
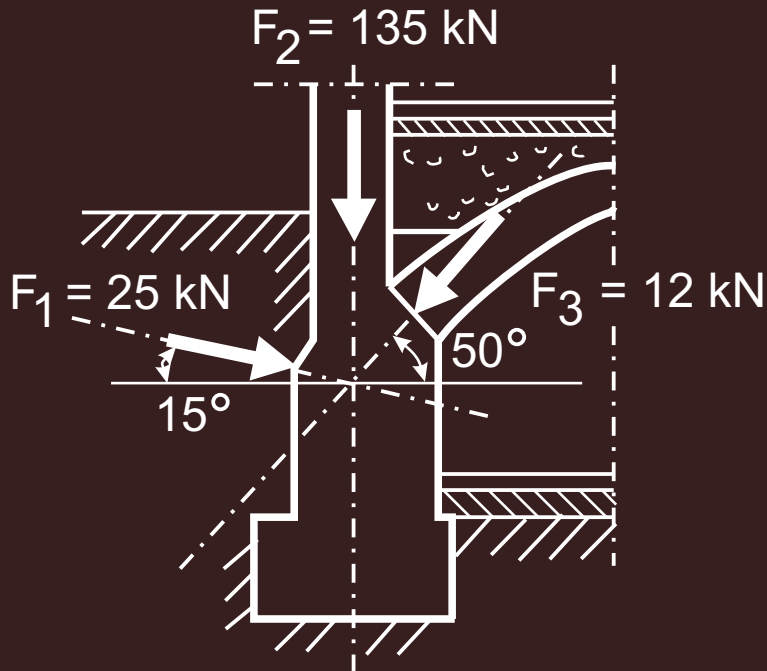
Diethard Thieme
Skripte zur Baumechanik

Übungen
mit
Lösungen
BM 33

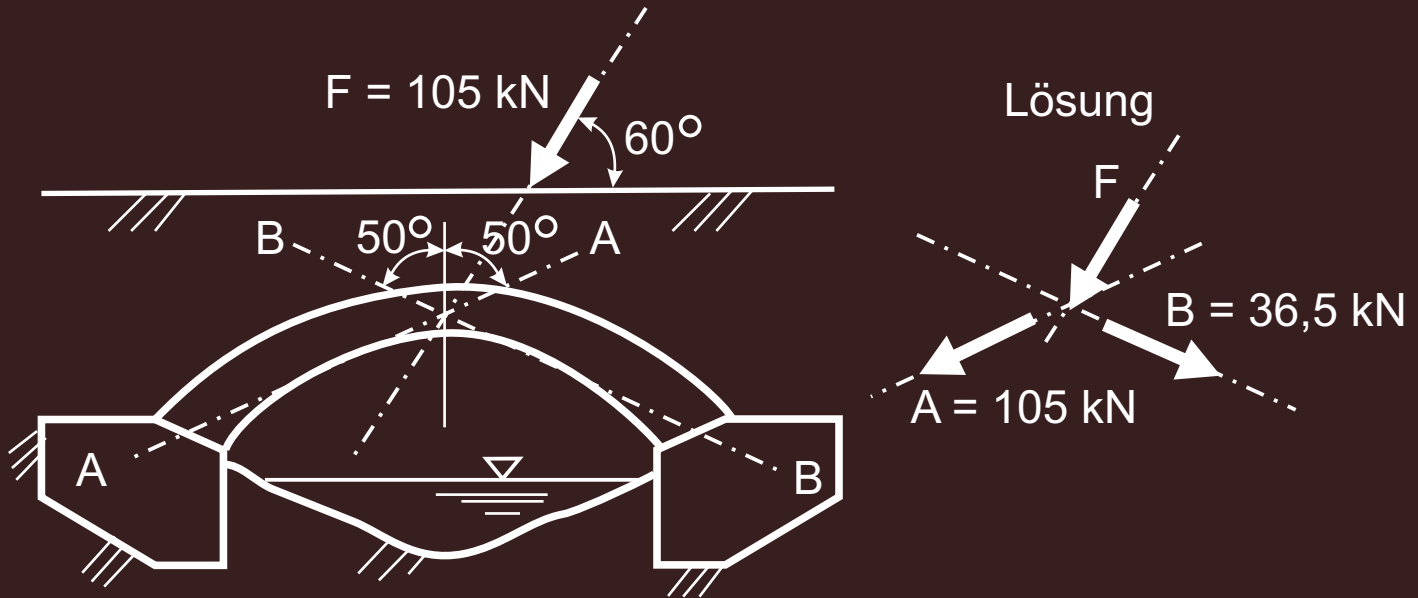
Größe, Richtung (Winkel) und Richtungssinn (Pfeilspitze) der Resultierenden R , die den Kräften F_1 und F_2 äquivalent ist. Äquivalenzbedingung verwenden.



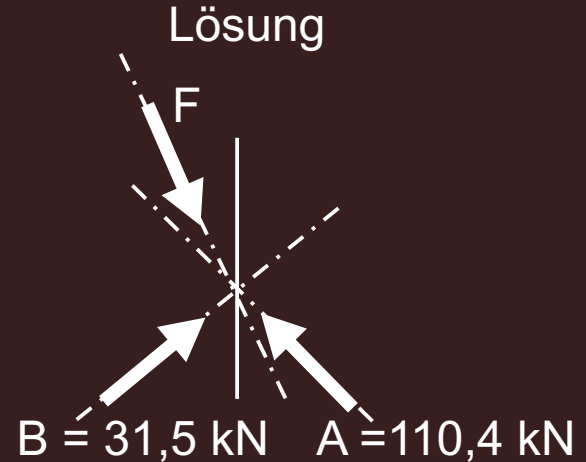
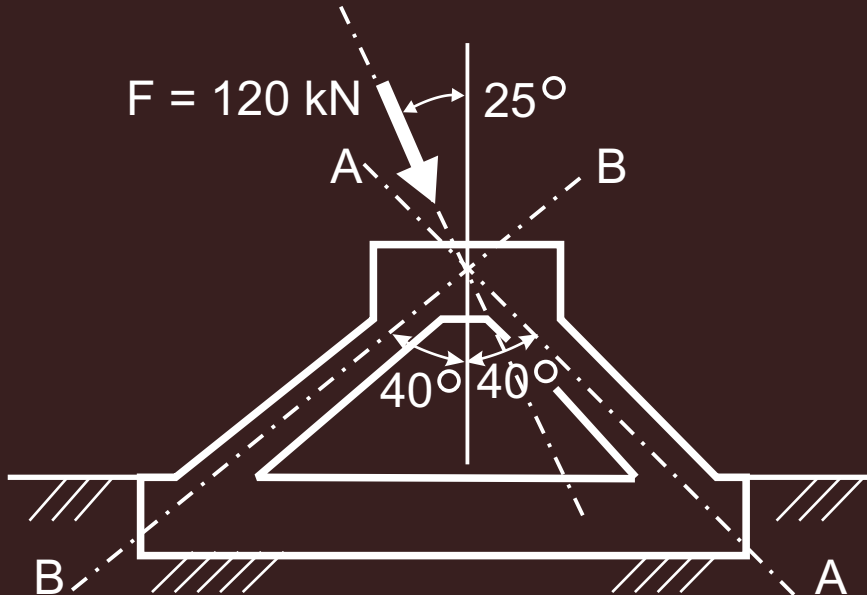
Größe, Richtung (Winkel) und Richtungssinn (Pfeilspitze) der Resultierenden R , die den Kräften F_1 , F_2 und F_3 äquivalent ist. Äquivalenzbedingung verwenden.



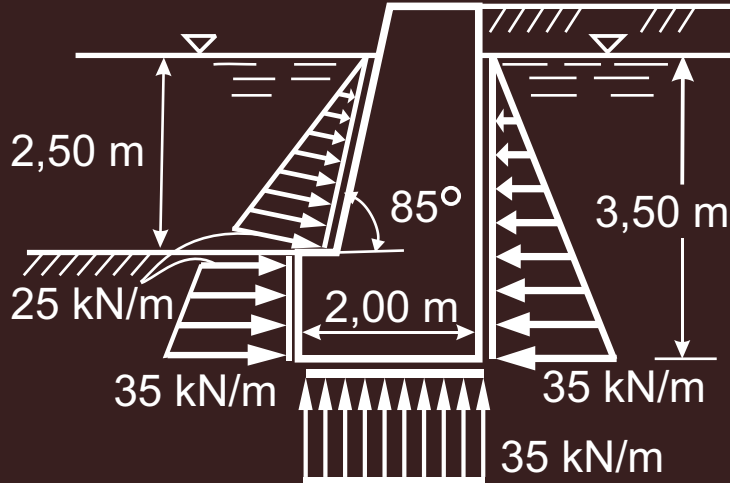
Größe, Richtung (Winkel) und Richtungssinn (Pfeilspitze) der Kräfte A und B, die der Kraft F äquivalent sind (Zerlegung einer Kraft in zwei Richtungen). Äquivalenzbedingung verwenden.



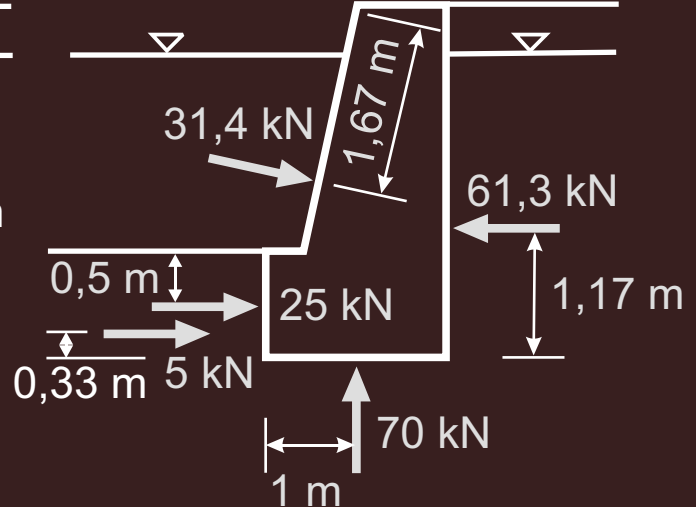
Größe und Richtungssinn (Pfeilspitze) der Kräfte A und B, die der Kraft F das Gleichgewicht halten.
Gleichgewichtsbedingungen verwenden.



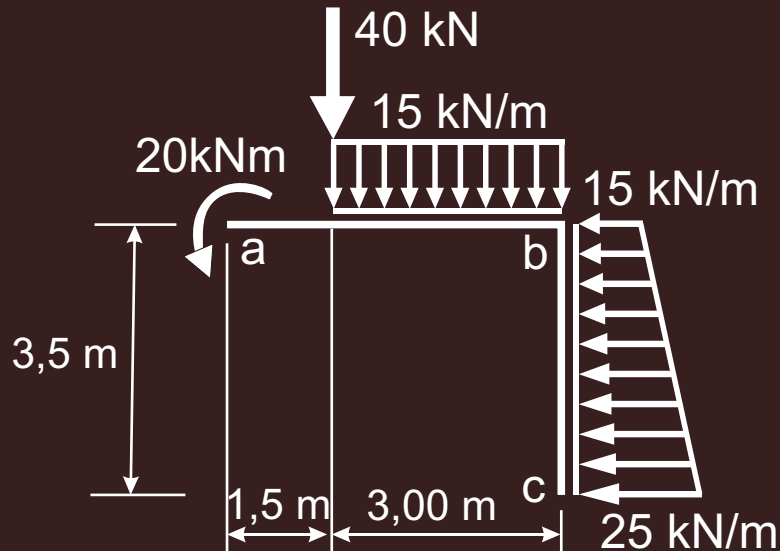
Größe, Richtung und Richtungssinn der Resultierenden der Linienlasten. Die trapezförmige Linienlast zerlegt man zur Bequemlichkeit in eine konstante und in eine dreieckförmige Linienlast.



Lösung



Berechnung der Momente in den Punkten a, b und c. Der Drehsinn der Momente, auf den sich das Ergebnis bezieht, ist vor dem Beginn der Berechnung frei wählbar. Hier wurde im Uhrzeigersinn als positiver Drehsinn gewählt.



Lösung

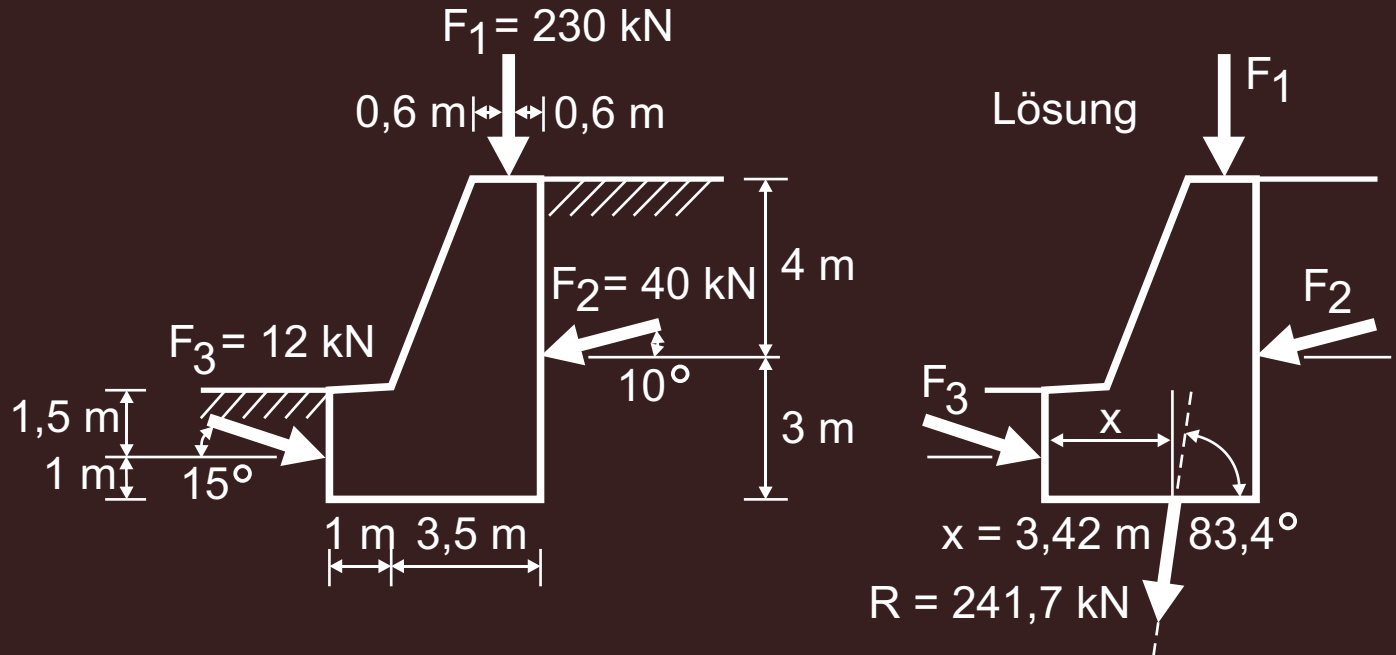
Frei gewählt: $\curvearrowright +$

$$M_a = 307,8 \text{ kNm}$$

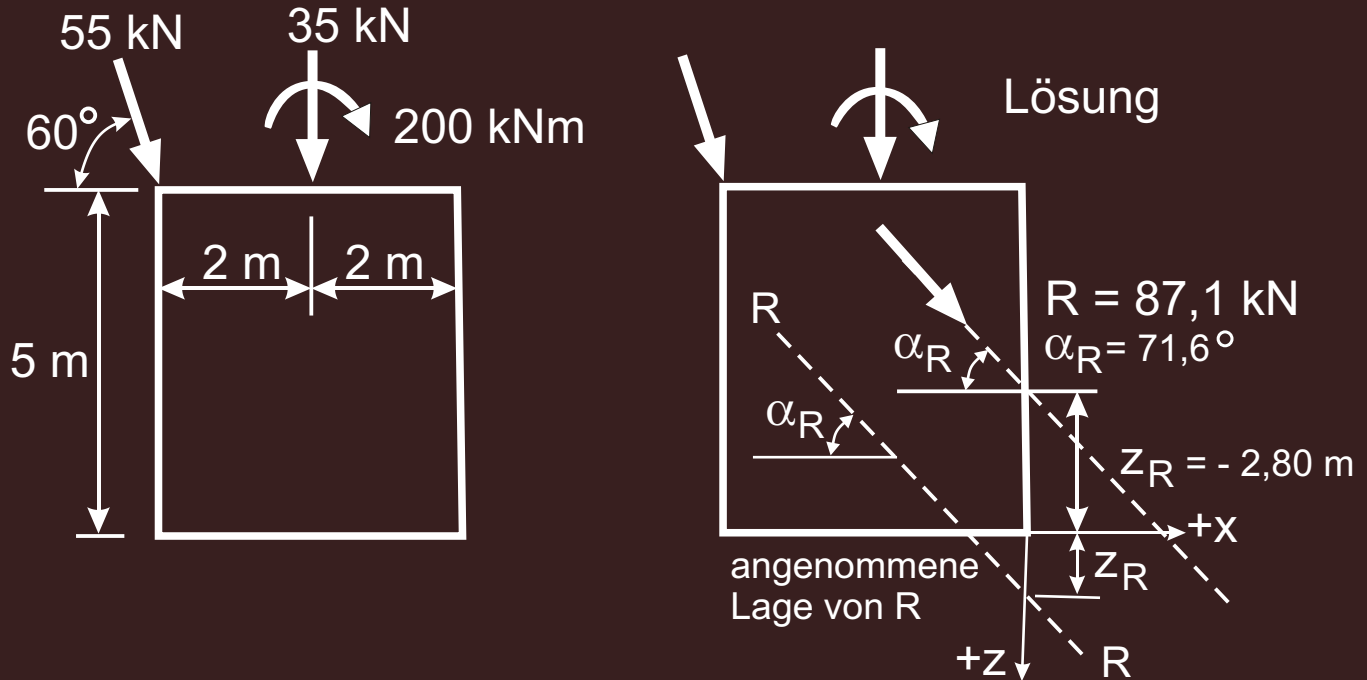
$$M_b = -74,8 \text{ kNm}$$

$$M_c = -319,8 \text{ kNm}$$

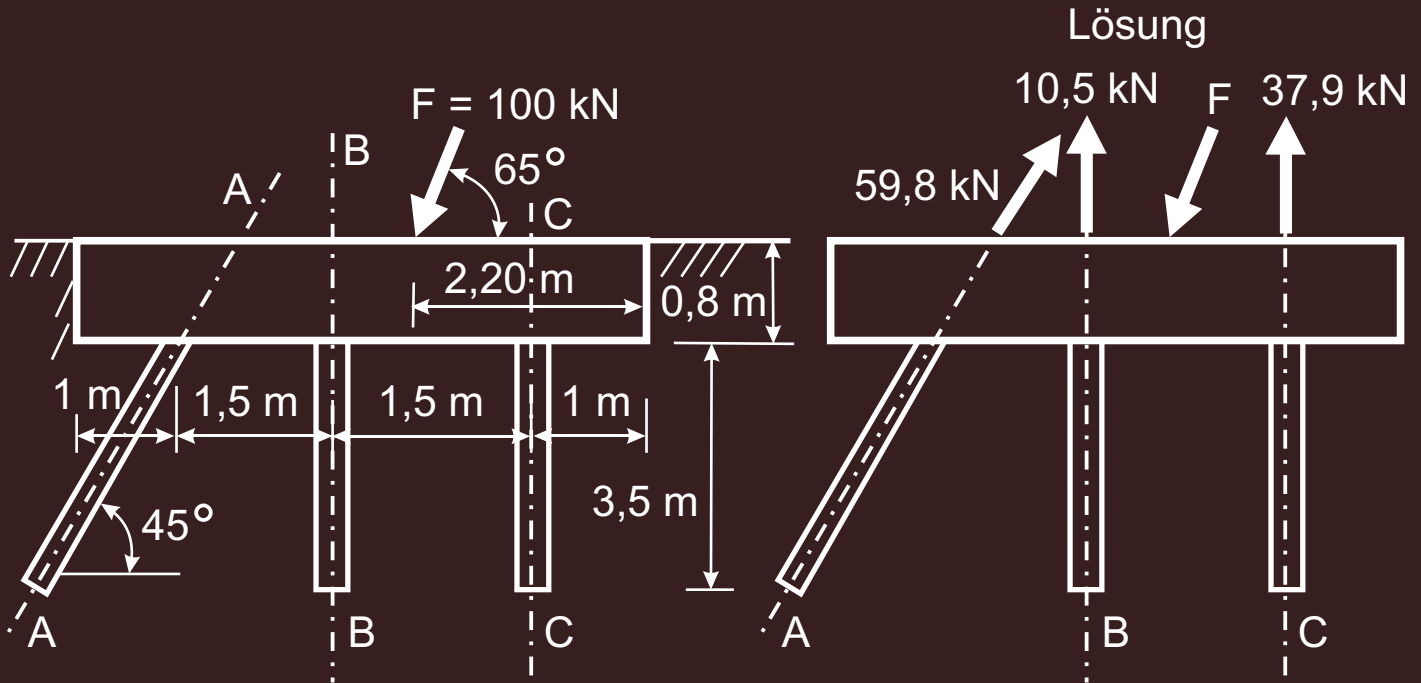
Größe, Richtung und Richtungssinn der Resultierenden R , die den Kräften F_1 , F_2 und F_3 äquivalent ist. Die Lage (hier mit der anschaulichen Länge x bezeichnet) kann auch mit den Koordinaten in einem frei gewählten Koordinatensystem angegeben werden (siehe nächstes Beispiel).



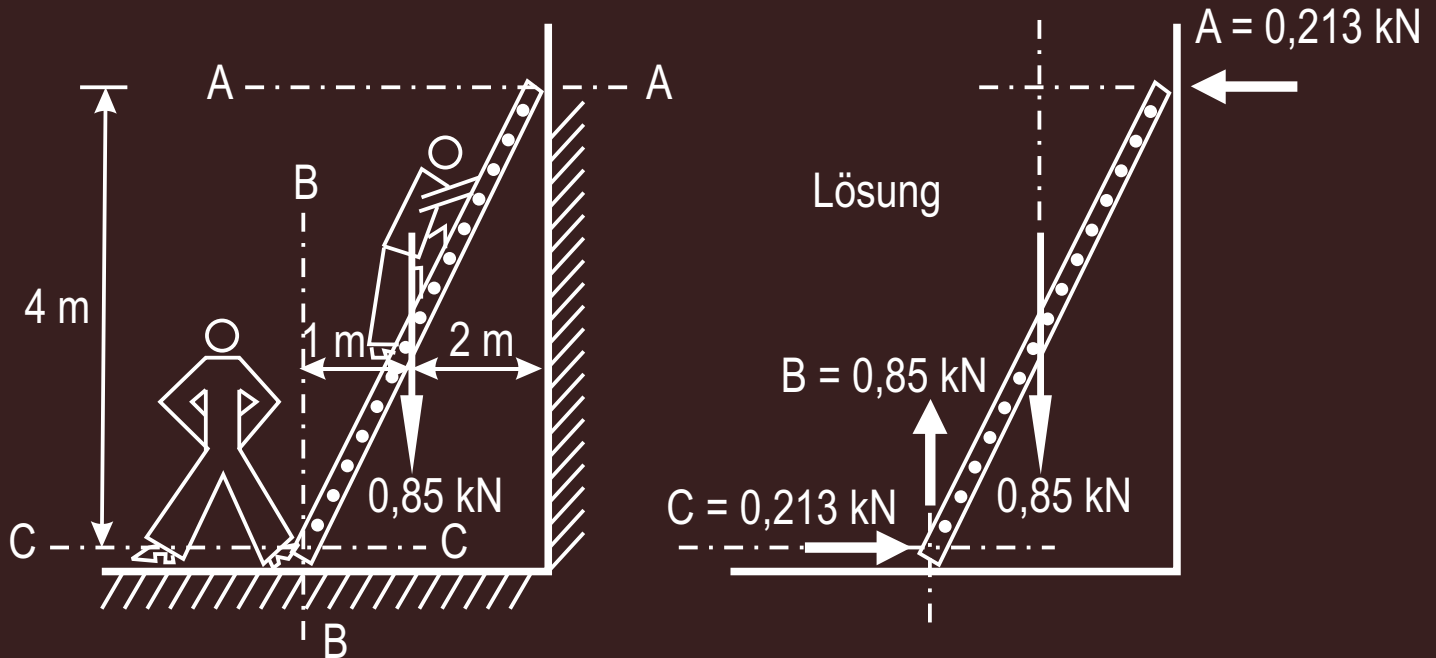
Größe, Richtung (Winkel) und Lage (Abstand) der Resultierenden R. Nachdem Größe, Richtung und Richtungssinn berechnet sind, kann die Lage vorerst beliebig angenommen werden.



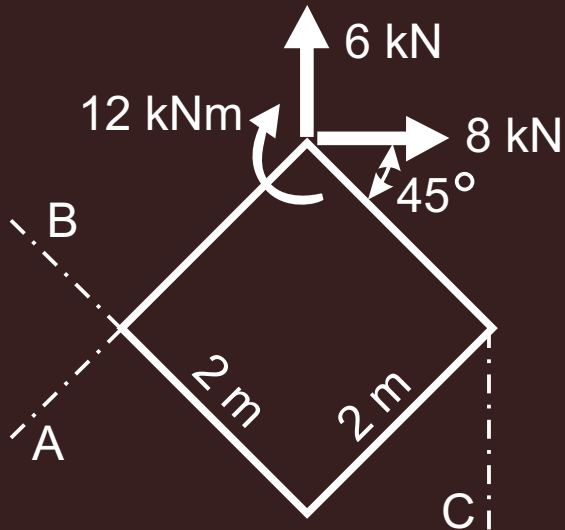
Größe und Richtungssinn der Kräfte A, B und C, die der Kraft F das Gleichgewicht halten.



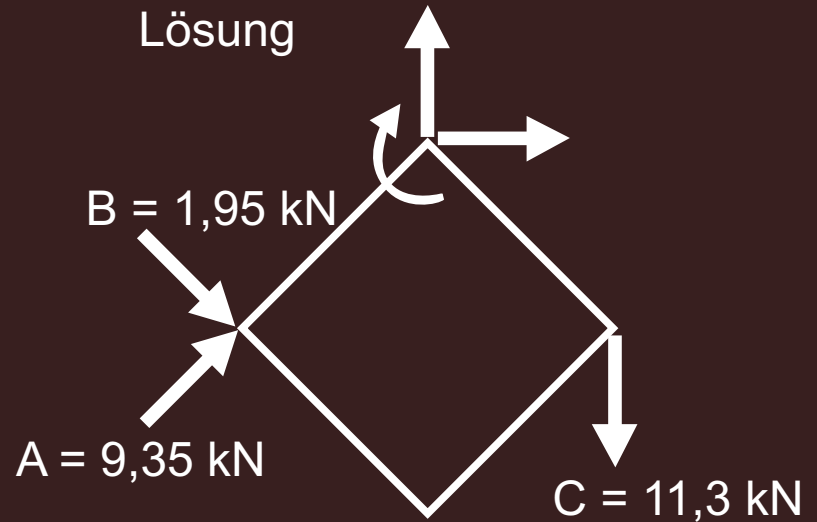
Größe und Richtungssinn der Kräfte A, B und C, die der Kraft F das Gleichgewicht halten.



Größe und Richtungssinn der Äquivalenzkräfte A, B und C



Lösung



Größe und Richtungssinn bzw. Drehsinn der Äquivalenzwirkungen H , V und M .

