

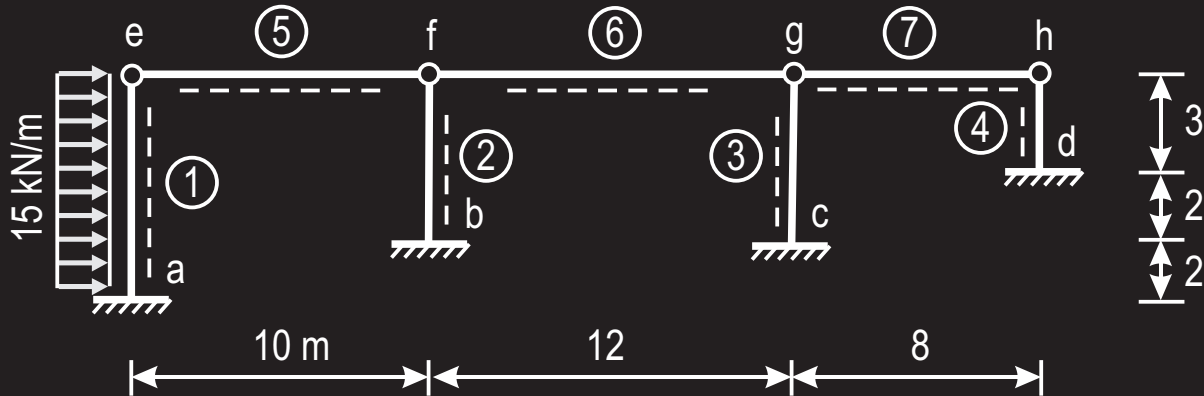
Diethard Thieme

Übungen

zur

Baustatik

BS 13



Kennwerte

$$J_2 = J_3 = 0,5 J_1$$

$$J_4 = 0,4 J_1$$

$$J_5 = J_6 = J_7 = 1,6 J_1$$

$$E_1 = E_2 = E_3 = E_4 = E_5 = E_6 = E_7$$

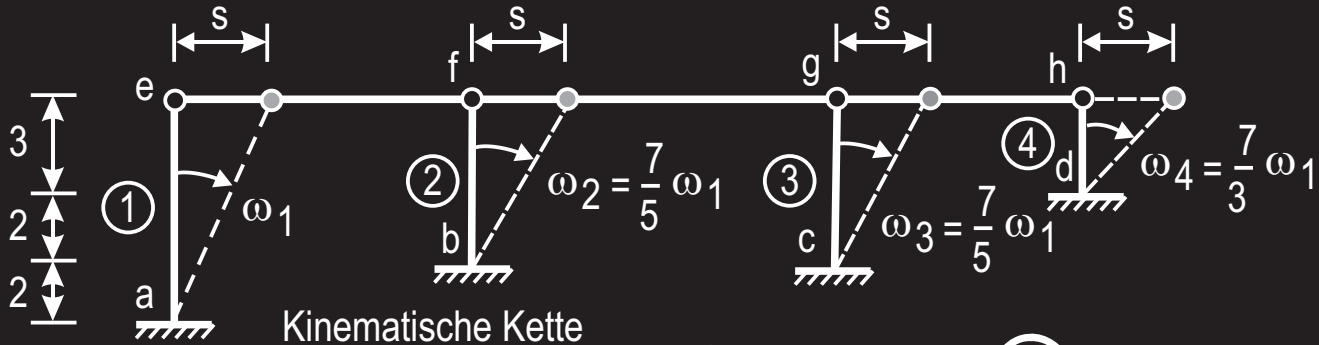
$$\text{Gewählt: } J_0 = J_1 ; E_0 = E_1$$

Reduzierte Stablängen

$$L'_1 = L_1 \frac{E_0 J_0}{E_1 J_1} = 7 \text{ m}$$

$$L'_2 = L'_3 = 5 \frac{1}{1} \frac{1}{0,5} = 10 \text{ m}$$

$$L'_4 = L_4 \frac{E_0 J_0}{E_4 J_4} = 3 \frac{1}{1} \frac{1}{0,4} = 7,5 \text{ m}$$



1 Unbekannte
 Stabdrehwinkel ω_1 mit $\Omega_1 = E_0 J_0 \omega_1$

Stabendmomente \oplus aus dem
 Einheitsstabdrehwinkel $\Omega_1 = 1 \oplus$

$$M_{ac} = -\frac{3}{L'_1} \Omega_1 = -\frac{3}{7} 1 = -0,43 \frac{1}{m}$$

$$M_{bf} = -\frac{3}{L'_2} \Omega_2 = -\frac{3}{10} \frac{7}{5} = -0,42 \frac{1}{m}$$

$$M_{ck} = -\frac{3}{L'_3} \Omega_3 = -\frac{3}{10} \frac{7}{5} = -0,42 \frac{1}{m}$$

$$M_{dh} = -\frac{3}{L'_4} \Omega_4 = -\frac{3}{7,5} \frac{7}{3} = -0,93 \frac{1}{m}$$

Stabendmomente  aus der Belastung

$$M_{ae} = -qL_1^2/8 = -15 \cdot 49/8 = -91,9 \text{ kNm}$$

Arbeit an der kinematischen Kette (siehe auch BM15)

$$\left(-0,43 \cdot 1 - 0,42 \frac{7}{5} - 0,42 \frac{7}{5} - 0,43 \frac{7}{3}\right) \Omega_1 - 91,1 + 15 \cdot 7 \frac{7}{2} 1 = 0$$

$$\Omega_1 = 73 \text{ kNm}^2$$

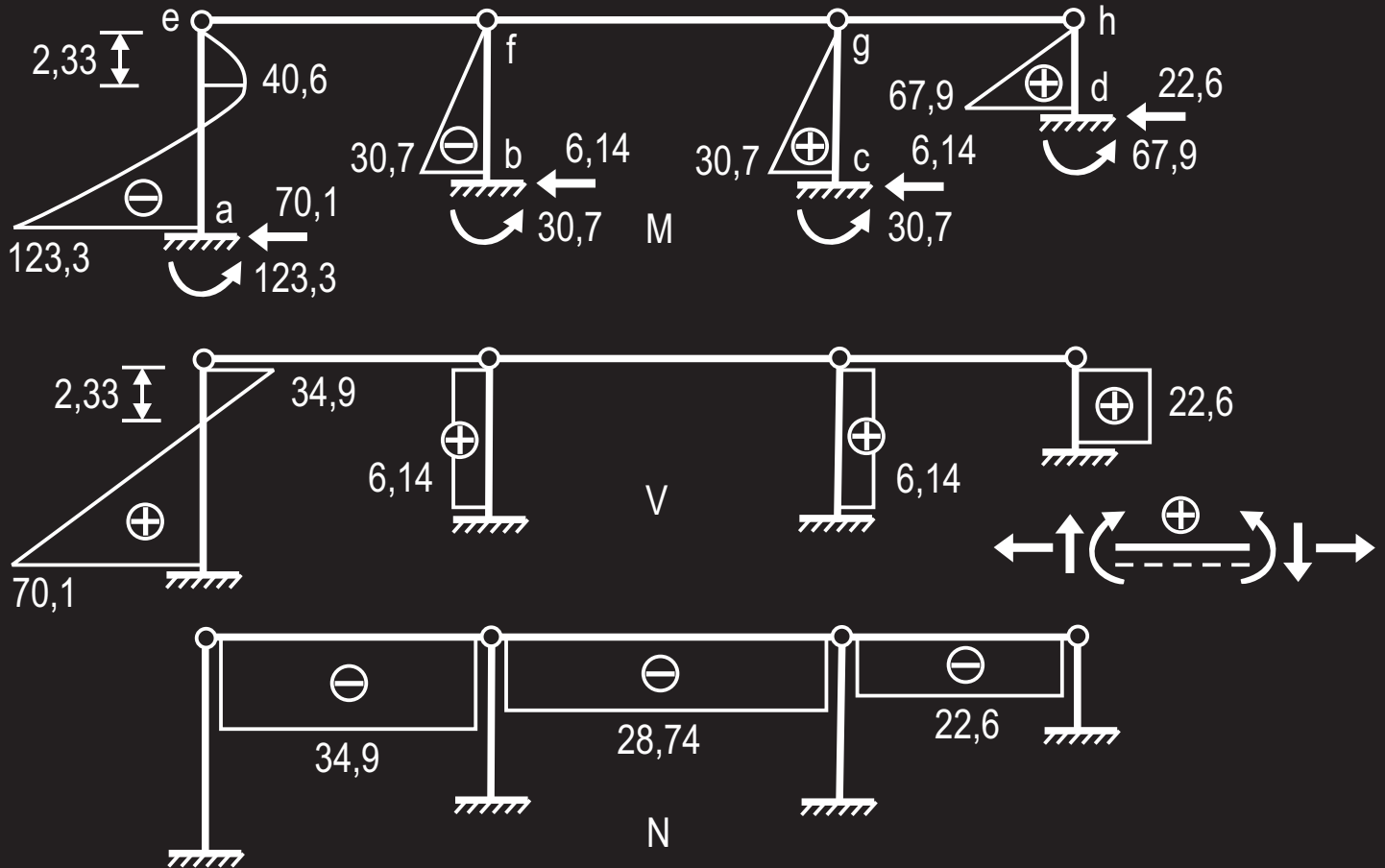
Berechnung der endgültigen Stabendmomente 

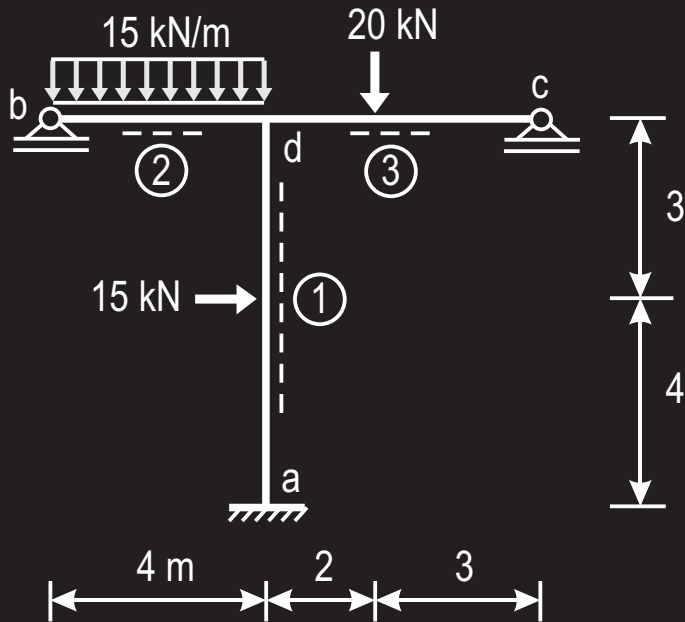
$$M_{ae} = -91,9 - 0,43 \cdot 73 = -123,3 \text{ kNm}$$

$$M_{bf} = -0,42 \cdot 73 = -30,7 \text{ kNm}$$

$$M_{cg} = -0,42 \cdot 73 = -30,7 \text{ kNm}$$

$$M_{dh} = -0,93 \cdot 73 = -67,9 \text{ kNm}$$





Kennwerte

$$J_2 = J_3 = 1,2 J_1$$

$$E_1 = E_2 = E_3$$

$$\text{Gewählt: } J_0 = J_2 ; E_0 = E_1$$

Reduzierte Stablängen

$$L'_1 = L_1 \frac{E_0 J_0}{E_1 J_1} = 7 \frac{1 \cdot 1,2}{1 \cdot 1} = 8,4 \text{ m}$$

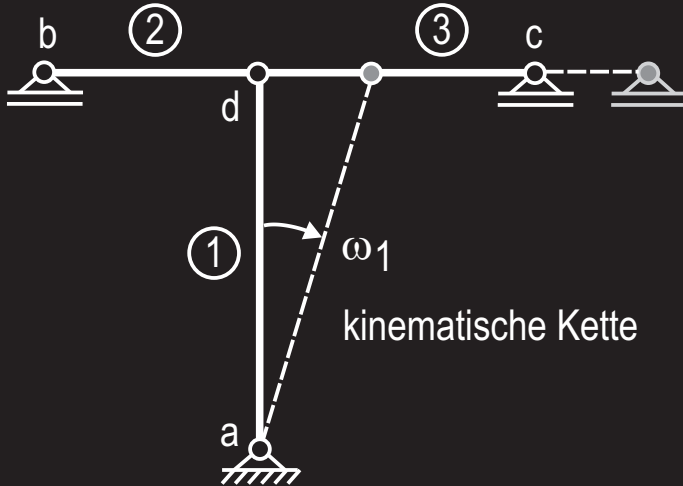
$$L'_2 = L_2 \frac{E_0 J_0}{E_2 J_2} = 4 \frac{1 \cdot 1}{1 \cdot 1} = 4 \text{ m}$$

$$L'_3 = L_3 \frac{E_0 J_0}{E_3 J_3} = 5 \frac{1 \cdot 1}{1 \cdot 1} = 5 \text{ m}$$

2 Unbekannte

Knotendrehwinkel φ_d mit $\Phi_d = E_0 J_0 \varphi_d$

Stabdrehwinkel ω_1 mit $\Omega_1 = E_0 J_0 \omega_1$



Stabendmomente \oplus aus dem Einheitsstabdrehwinkel $\Omega_1 = 1 \oplus$

$$M_{da} = -\frac{6}{L'_1} \Omega_1 = -\frac{6}{8,4} \cdot 1 = -0,714 \frac{1}{m}$$

$$M_{ad} = -\frac{6}{L'_1} \Omega_1 = -\frac{6}{8,4} \cdot 1 = -0,714 \frac{1}{m}$$

Stabendmomente \oplus aus dem Einheitsdrehwinkel $\Phi_d = 1 \oplus$

$$M_{da} = 4 / L'_1 = 4 / 8,4 = 0,476 \frac{1}{m}$$

$$M_{ad} = 2 / L'_1 = 2 / 8,4 = 0,238 \frac{1}{m}$$

$$M_{bb} = 3 / L'_2 = 3 / 4 = 0,75 \frac{1}{m}$$

$$M_{dc} = 3 / L'_3 = 3 / 5 = 0,6 \frac{1}{m}$$

Stabendmomente  aus der Belastung

$$M_{ad} = -15 \cdot 7 \frac{4}{7} \frac{3}{7} = -11,0 \text{ kNm} \quad ; \quad M_{da} = 15 \cdot 7 \frac{4}{7} \frac{4}{7} \frac{3}{7} = 14,7 \text{ kNm}$$

$$M_{db} = 15 \cdot 16 / 8 = 30 \text{ kNm} \quad ; \quad M_{dc} = -\frac{20 \cdot 5}{2} (0,6 - 0,6^3) = -19,2 \text{ kNm}$$

Knotengleichung

$M_d = 0$  Drehsinn frei gewählt

$$(0,476 + 0,75 + 0,6) \Phi_d - 0,714 \Omega_1 + 30 + 14,7 - 19,2 = 0$$

Arbeit an der kinematischen Kette

$$(0,476 + 0,238) \cdot 1 \cdot \Phi_d + (-0,714 - 0,714) \cdot 1 \cdot \Omega_1 - 11 \cdot 1 + 14,7 \cdot 1 + 15 \cdot 4 \cdot 1 = 0$$

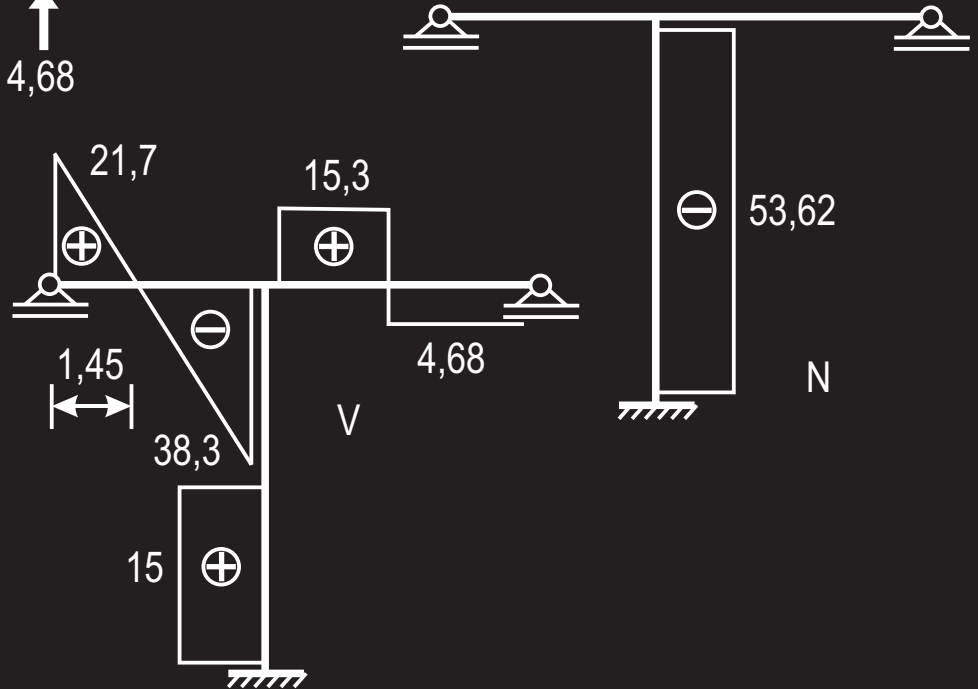
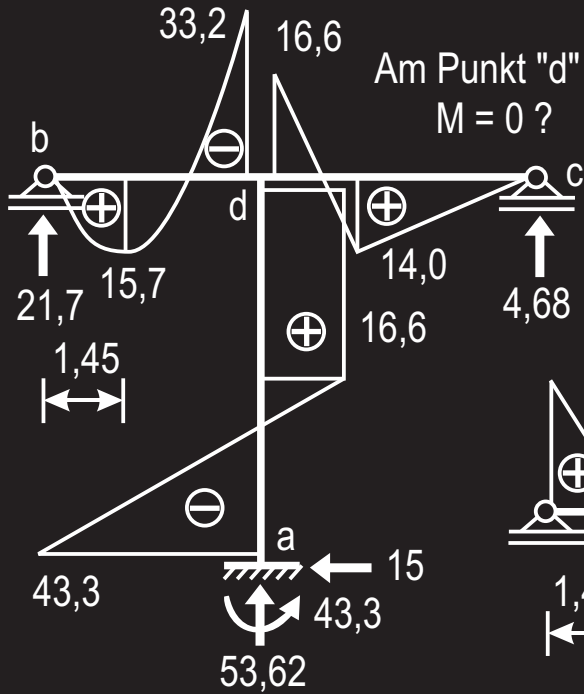
$$\Phi_d = 4,33 \text{ kNm}^2 \quad ; \quad \Omega_1 = 46,8 \text{ kNm}^2$$

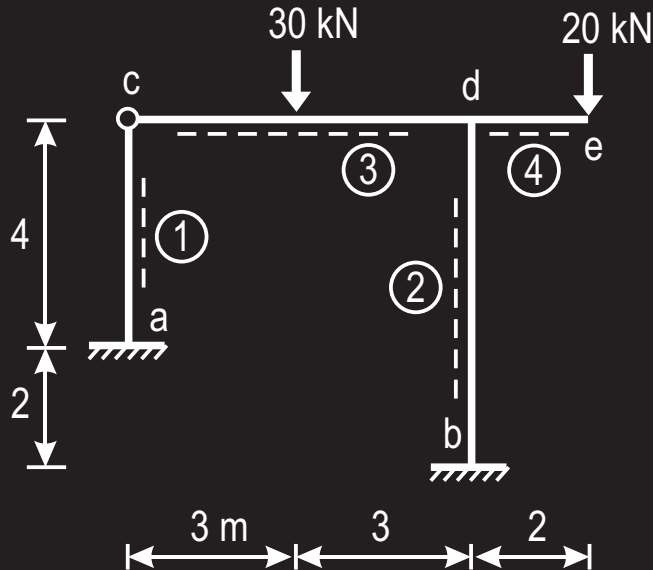
Berechnung der endgültigen Stabendmomente 

$$M_{db} = 30 + 0,75 \cdot 4,33 = 33,2 \text{ kNm} \quad ; \quad M_{dc} = -19,2 + 0,6 \cdot 4,33 = -16,6 \text{ kNm}$$

$$M_{da} = 14,7 + 0,476 \cdot 4,33 + (-0,714) 46,8 = -16,6 \text{ kNm}$$

$$M_{ad} = -11,0 + 0,238 \cdot 4,33 + (-0,714) 46,8 = -43,3 \text{ kNm}$$





Kennwerte

$$J_1 = 400\,000 \text{ cm}^4$$

$$J_1 = J_2 = 0,8 J_3 ; J_3 = J_4$$

$$E_1 = E_2 = E_3 = E_4 = 2,1 \cdot 10^7 \text{ kN/m}^2$$

$$\text{Gewählt: } J_0 = J_1 ; E_0 = E_1$$

Reduzierte Stablängen

$$L'_1 = L_1 \frac{E_0 J_0}{E_1 J_1} = 4 \frac{1}{1} \frac{1}{1} = 4 \text{ m}$$

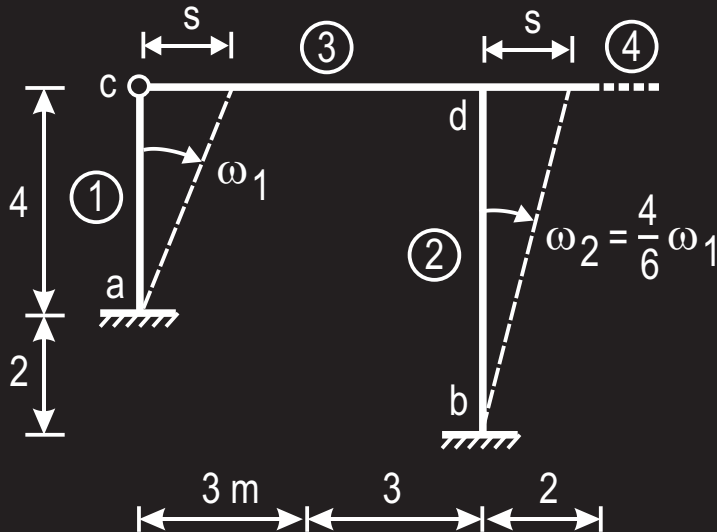
$$L'_2 = L_2 \frac{E_0 J_0}{E_2 J_2} = 6 \frac{1}{1} \frac{1}{1} = 6 \text{ m}$$

$$L'_3 = L_3 \frac{E_0 J_0}{E_3 J_3} = 6 \frac{1}{1} \frac{0,8}{1} = 4,8 \text{ m}$$

2 Unbekannte

Knotendrehwinkel φ_d mit $\Phi_d = E_0 J_0 \varphi_d$

Stabdrehwinkel ω_1 mit $\Omega_1 = E_0 J_0 \omega_1$



Stabendmomente \oplus aus dem Einheitsstabdrehwinkel $\Omega_1 = 1$ \oplus

$$M_{ac} = -\frac{3}{L'_1} \Omega_1 = -\frac{3}{4} 1 = -0,75 \frac{1}{m}$$

$$M_{db} = -\frac{6}{L'_2} \Omega_2 = -\frac{6}{6} \frac{4}{6} = -0,667 \frac{1}{m}$$

$$M_{bd} = -\frac{6}{L'_2} \Omega_2 = -\frac{6}{6} \frac{4}{6} = -0,667 \frac{1}{m}$$

Stabendmomente \oplus aus dem Einheitsdrehwinkel $\Phi_d = 1$ \oplus

$$M_{dc} = 3 / L'_3 = 3 / 4,8 = 0,625 \frac{1}{m}$$

$$M_{db} = 4 / L'_2 = 4 / 6 = 0,666 \frac{1}{m}$$

$$M_{bd} = 2 / L'_2 = 2 / 6 = 0,333 \frac{1}{m}$$

Stabendmomente  aus der Belastung

$$M_{dc} = \frac{30 \cdot 6}{2} (0,5 - 0,5^3) = 33,8 \text{ kNm} \quad ; \quad M_{d,Krag} = -40 \text{ kNm (aus Kraglast 20 kN)}$$

Knotengleichung

$M_d = 0$  Drehsinn frei gewählt

$$(0,625 + 0,667) \Phi_d - 0,667 \Omega_1 + 33,8 - 40 = 0$$

Arbeit an der kinematischen Kette

$$(0,666 + 0,338) \cdot \frac{4}{6} \cdot \Phi_d + (-0,667 - 0,667) \cdot \frac{4}{6} \cdot \Omega_1 - 0,75 \cdot 1 \cdot \Omega_1 = 0$$

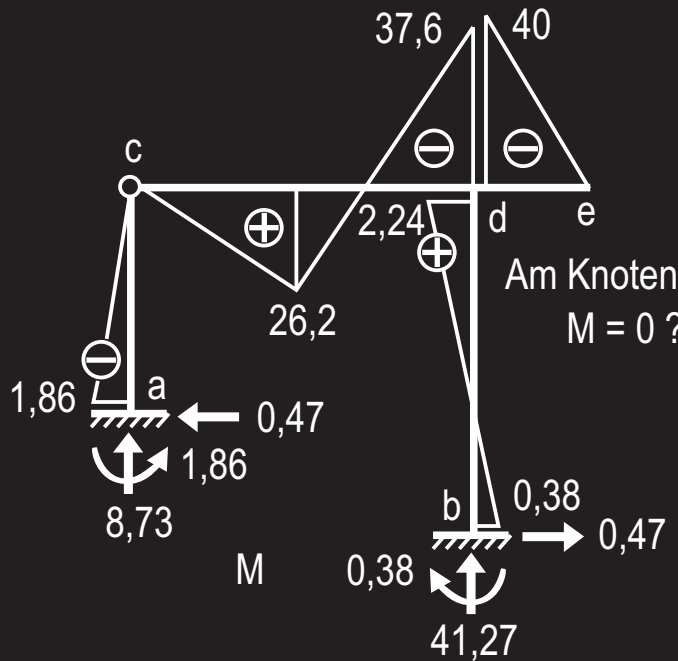
$$\Phi_d = 6,1 \text{ kNm}^2 \quad ; \quad \Omega_1 = 2,48 \text{ kNm}^2$$

Berechnung der endgültigen Stabendmomente 

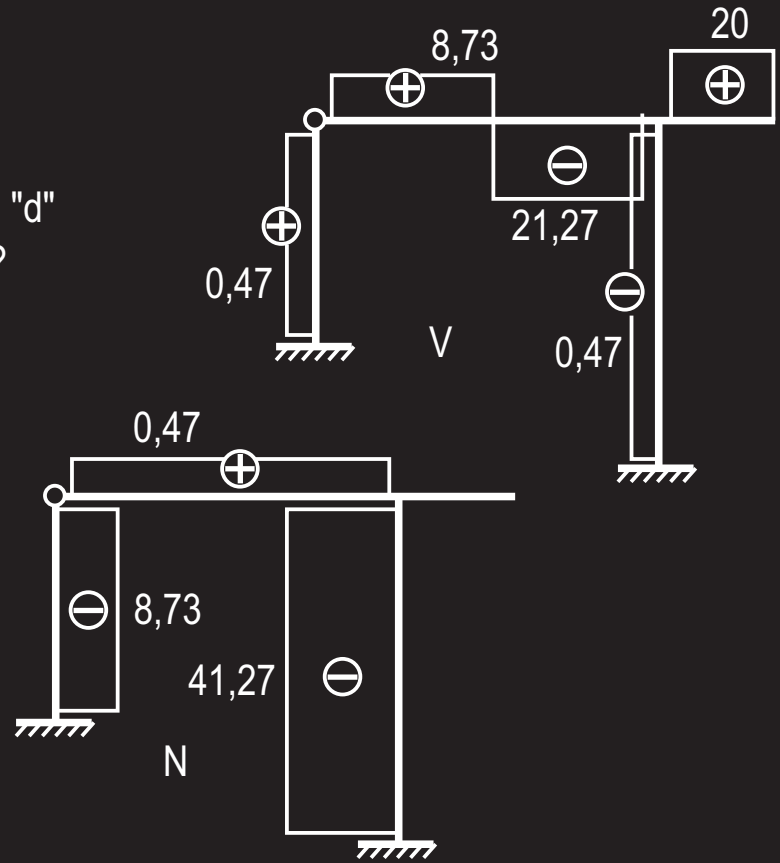
$$M_{ac} = -0,75 \cdot 2,48 = -1,86 \text{ kNm} \quad ; \quad M_{dc} = 33,8 + 0,625 \cdot 6,1 = 37,6 \text{ kNm}$$

$$M_{db} = 0,667 \cdot 6,1 + (-0,667) \cdot 2,48 = 2,42 \text{ kNm}$$

$$M_{bd} = 0,333 \cdot 6,1 + (-0,667) \cdot 2,48 = 0,38 \text{ kNm}$$



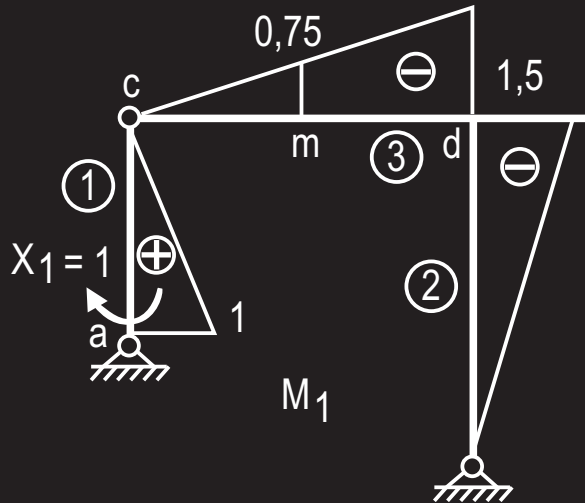
Am Knoten "d"
 $M = 0 ?$



Eine Kontrolle der endgültigen Momentenfläche M mit dem Reduktionssatz

$$a_{1M} = E_0 J_0 \varphi_a = \int_s L'_s \int_0^1 M_1 M \, d = 0 ?$$

Ein beliebiges im gegebenen System
enthaltenes Hauptsystem, zum Beispiel



$$L'_1 = 4 \text{ m} ; L'_2 = 6 \text{ m} ; L'_3 = 4,8 \text{ m}$$

$$a_{1M} = \frac{4}{3} (-1,86) 1 + \text{aus } \textcircled{1}$$

$$+ \frac{6}{6} (-1,5) (2 \cdot 2,42 - 0,38) + \text{aus } \textcircled{2}$$

$$+ \frac{2,4}{3} 26,2 (-0,75) + \text{aus } \textcircled{3} \text{ c-m}$$

$$+ \frac{2,4}{3} \left[26,2 (-0,75 \cdot 2 - 1,5) - \right. \text{aus } \textcircled{3}$$

$$\left. - 37,6 (-1,5 \cdot 2 - 0,75) \right] \text{ m-d}$$

$$a_{1M} = 0,07$$

$$\varphi_a = a_{1M} / E_0 J_0 = 0,000048^\circ \approx 0$$