

**Diethard Thieme**




**Übungen**

**zur**

**Baustatik**



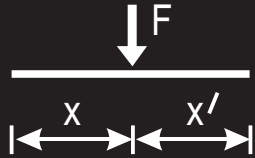
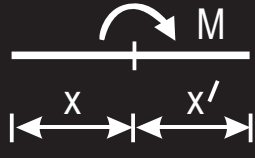
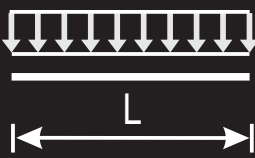
**BS 12**

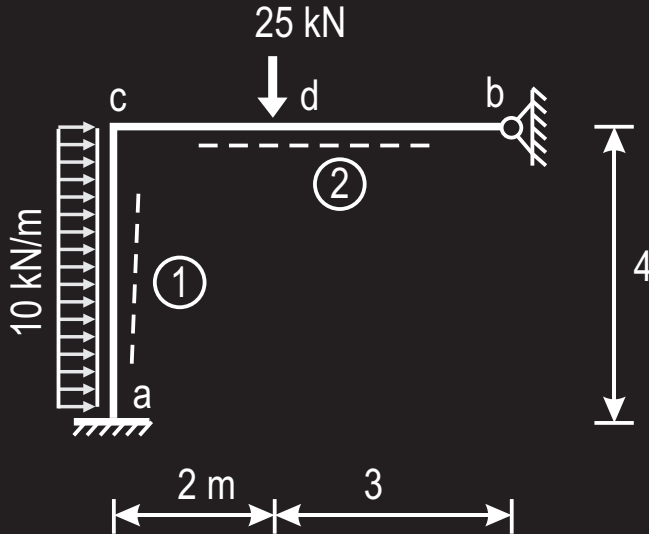
Stabendmomente  am geometrisch bestimmten Hauptsystem

Einheitsdrehwinkel			
$\Phi_a = 1$ linker Knoten	$4 / L'$ $2 / L'$	$3 / L'$ $0$	$0$ $0$
$\Omega = 1$ Stab	$-6 / L'$ $-6 / L'$	$-3 / L'$ $0$	$0$ $-3 / L'$
$\Phi_b = 1$ rechter Knoten	$2 / L'$ $4 / L'$	$0$ $0$	$0$ $3 / L'$

Knotendrehwinkel  $\varphi$    $\Phi = E_0 J_0 \varphi$  ; Stabdrehwinkel  $\omega$    $\Omega = E_0 J_0 \omega$

Stabendmomente  am geometrisch bestimmten Hauptsystem

Belastung $\xi = x/L ; \xi' = x'/L$			
	$-FL\xi\xi'/2$	$FL\xi^2\xi'$	$-\frac{FL}{2}(\xi' - \xi/3)$
	$M\xi'(2 - 3\xi')$	$M\xi(2 - 3\xi)$	$\frac{M}{2}(1 - 3\xi'^2)$
	$-qL^2/12$	$qL^2/12$	$-qL^2/8$



Kennwerte

$$J_2 = 100\,000 \text{ cm}^4$$

$$J_1 = 0,8 J_2$$

$$E_1 = E_2 = 2,1 \cdot 10^7 \text{ kN/m}^2$$

$$\text{Gewählt: } J_0 = J_1 ; E_0 = E_1$$

Reduzierte Stablängen

$$L'_1 = L_1 \frac{E_0 J_0}{E_1 J_1} = 4 \frac{1}{1} \frac{1}{1} = 4 \text{ m}$$

$$L'_2 = L_2 \frac{E_0 J_0}{E_2 J_2} = 5 \frac{1}{1} \frac{0,8}{1} = 4 \text{ m}$$

1 Unbekannte

Knotendrehwinkel  $\varphi_c$  mit  $\Phi_c = E_0 J_0 \varphi_c$

Stabendmomente 

aus dem Einheitsdrehwinkel  $\Phi_c = 1$  

$$M_{ca} = 4 / L'_1 = 4 / 4 = 1 \frac{1}{\text{m}}$$

$$M_{ac} = 2 / L'_1 = 2 / 4 = 0,5 \frac{1}{\text{m}}$$

$$M_{cb} = 3 / L'_2 = 3 / 4 = 0,75 \frac{1}{\text{m}}$$

$$M_{bc} = 0$$

Stabendmomente  aus der Belastung

$$M_{ac} = -qL_1^2 / 12 = -10 \cdot 16 / 12 = -13,3 \text{ kNm}$$

$$M_{ca} = qL_1^2 / 12 = 13,3 \text{ kNm}$$

$$M_{cb} = -\frac{FL_2}{2} (\xi' - \xi'^3) = -\frac{25 \cdot 5}{2} (0,6 - 0,6^3) = -24 \text{ kNm}$$

$$M_{bc} = 0$$

Knotengleichung

$M_c = 0$   Drehsinn frei gewählt

$$(1 + 0,75) \Phi_c + 13,3 - 24 = 0$$

$$\Phi_c = 6,1 \text{ kNm}^2$$

$$\varphi_c = \Phi_c / E_0 J_0$$

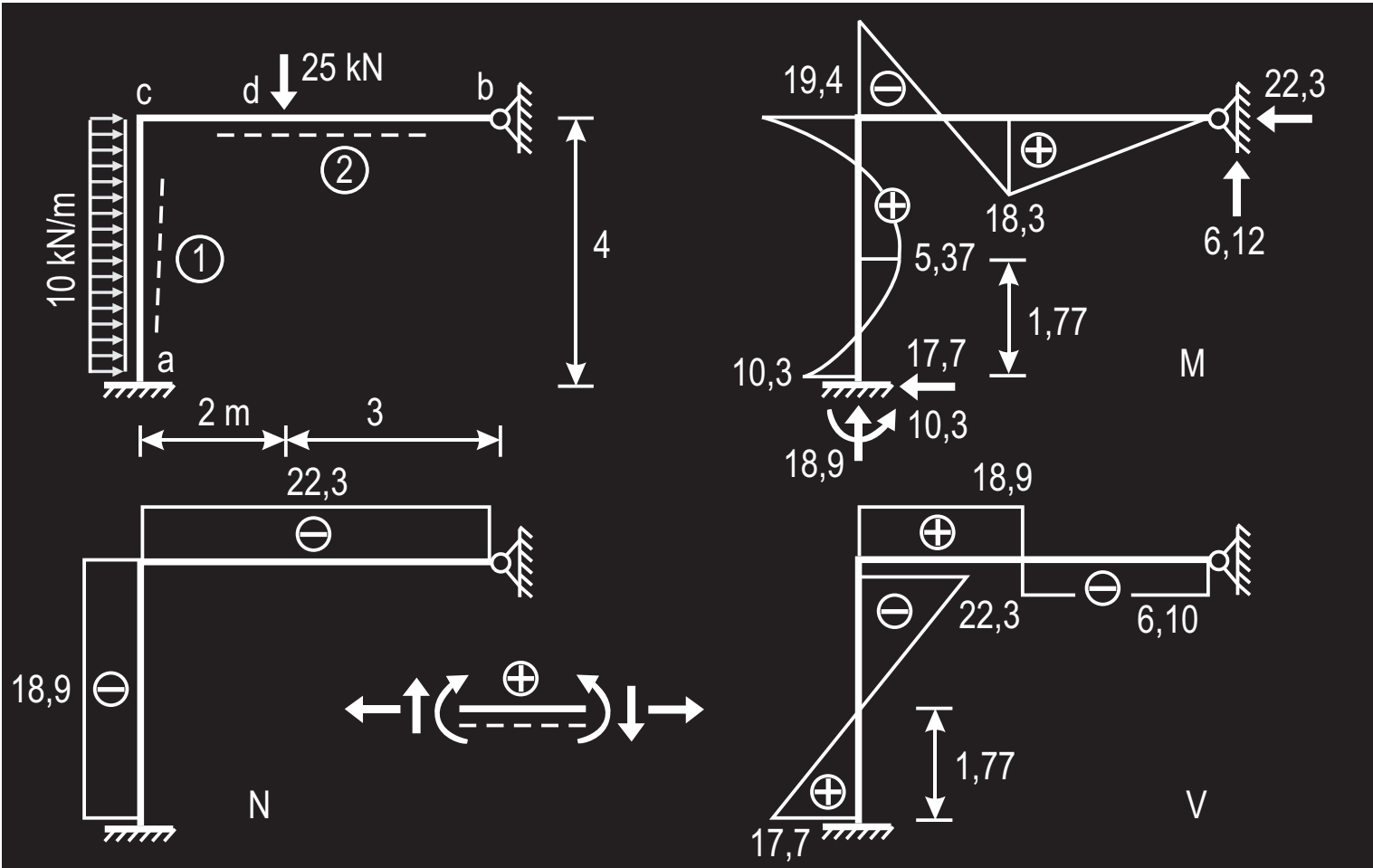
$$\varphi_c = 0,00029 \text{ rad} = 0,016^\circ$$

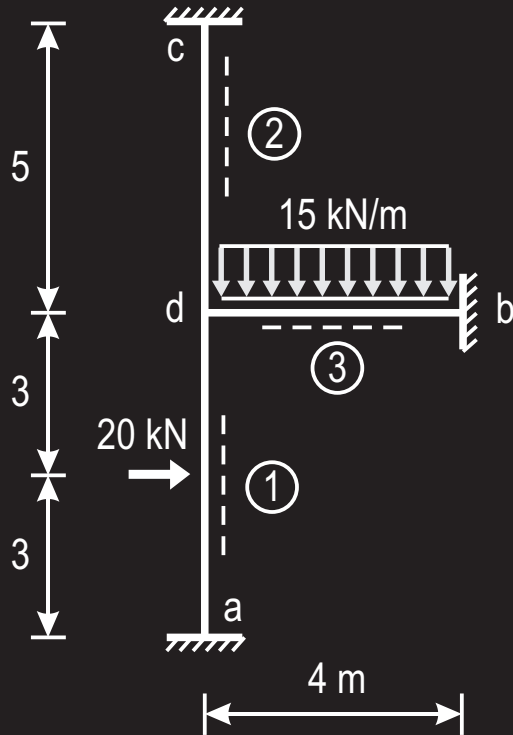
Berechnung der  
endgültigen Stabendmomente 

$$M_{ca} = 13,3 + 1 \cdot 6,1 = 19,4 \text{ kNm}$$

$$M_{ac} = -13,3 + 0,5 \cdot 6,1 = -10,3 \text{ kNm}$$

$$M_{cb} = -24 + 0,75 \cdot 6,1 = -19,4 \text{ kNm}$$





Kennwerte

$$J_1 = J_2 = 1,5 J_3$$

$$E_1 = E_2 = E_3$$

$$\text{Gewählt: } J_0 = J_1 ; E_0 = E_1$$

Reduzierte Stablängen

$$L'_1 = L_1 \frac{E_0 J_0}{E_1 J_1} = 6 \frac{1}{1} \frac{1}{1} = 6 \text{ m}$$

$$L'_2 = L_2 \frac{E_0 J_0}{E_2 J_2} = 5 \frac{1}{1} \frac{1}{1} = 5 \text{ m}$$

$$L'_3 = L_3 \frac{E_0 J_0}{E_3 J_3} = 4 \frac{1}{1} \frac{1,5}{1} = 6 \text{ m}$$

1 Unbekannte

Knotendrehwinkel  $\varphi_d$  mit  $\Phi_d = E_0 J_0 \varphi_d$

Stabendmomente 

aus dem Einheitsdrehwinkel  $\Phi_d = 1$  

$$M_{da} = 4 / L'_1 = 0,67 ; M_{ad} = 2 / L'_1 = 0,33$$

$$M_{db} = 4 / L'_3 = 0,67 ; M_{bd} = 2 / L'_3 = 0,33$$

$$M_{dc} = 4 / L'_2 = 0,8 ; M_{cd} = 2 / L'_2 = 0,4$$

Stabendmomente  aus der Belastung

$$M_{ad} = -FL_1 \xi \xi'^2 = -20 \cdot 6 \cdot 0,5^3 = -15$$

$$M_{da} = -M_{ad} = 15$$

$$M_{db} = -qL_3^2/12 = -15 \cdot 16 / 12 = -20$$

$$M_{bd} = -M_{db} = 20$$

Knotengleichung

$$M_d = 0 \quad \text{Drehsinn frei gewalt} \quad \text{Drehungssymbol}$$

$$(0,67 + 0,67 + 0,8) \Phi_d + 15 - 20 = 0$$

$$\Phi_d = 2,34$$

Berechnung der

endgultigen Stabendmomente 

$$M_{ad} = -15 + 0,33 \cdot 2,34 = -14,2$$

$$M_{da} = 15 + 0,67 \cdot 2,34 = 16,6$$

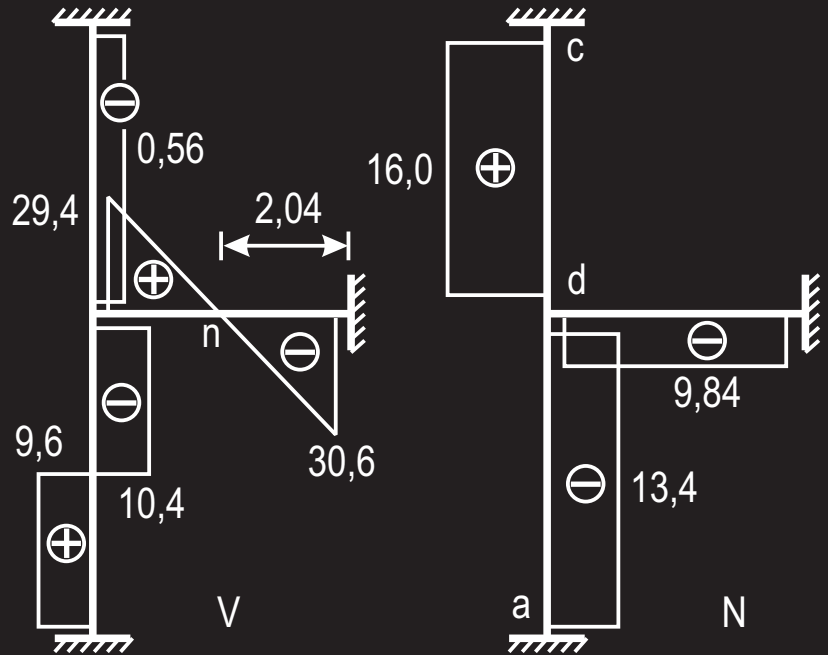
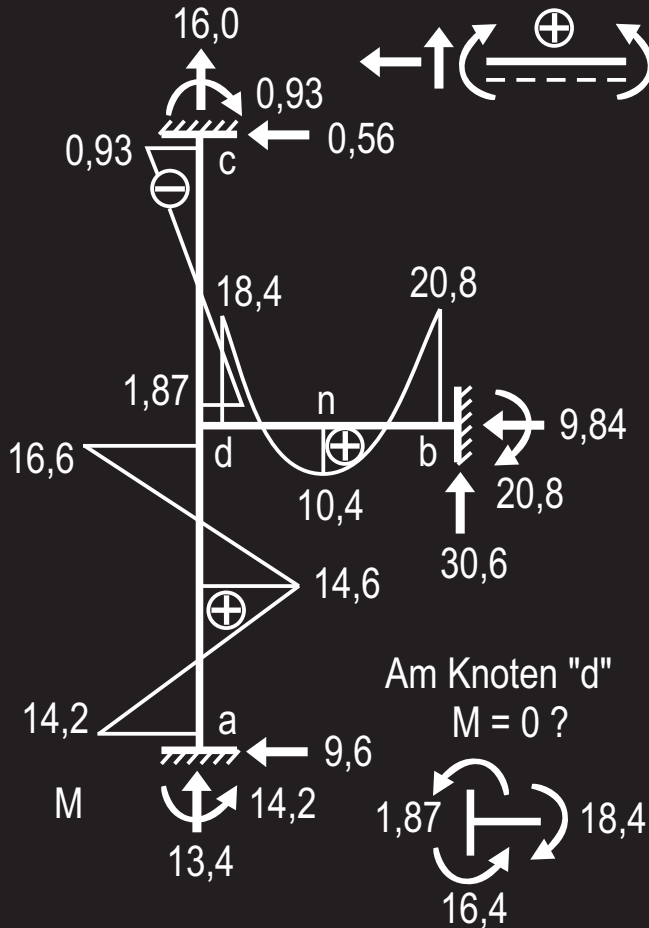
$$M_{db} = -20 + 0,67 \cdot 2,34 = -18,4$$

$$M_{bd} = 20 + 0,33 \cdot 2,34 = 20,8$$

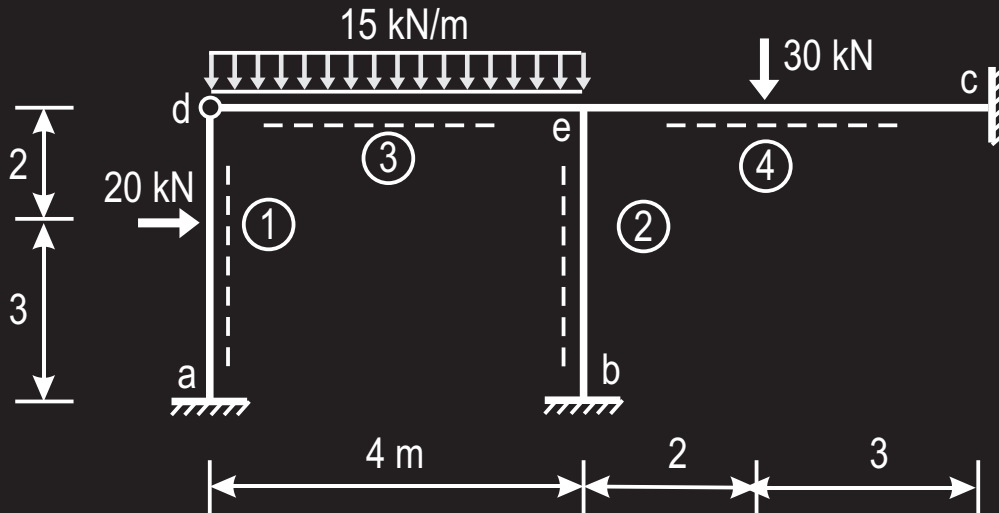
$$M_{dc} = 0 + 0,8 \cdot 2,34 = 1,87$$

$$M_{cd} = 0 + 0,4 \cdot 2,34 = 0,93$$





Die Längskraftverteilung im Bereich a-d-c lässt sich aus Gleichgewichtsbedingungen allein nicht ermitteln. Im Diagramm ist das Ergebnis einer zusätzlichen statisch unbestimmten Berechnung eingetragen.



Kennwerte

$$J_1 = J_2 = 0,8 J_3$$

$$J_3 = J_4$$

$$E_1 = E_2 = E_3 = E_4$$

$$\text{Gewählt: } J_0 = J_1 ; E_0 = E_1$$

Reduzierte Stablängen

$$L'_1 = L'_2 = 5 \text{ m}$$

$$L'_3 = L_3 \frac{E_0 J_0}{E_3 J_3} = 4 \frac{1}{1} \frac{0,8}{1} = 3,2 \text{ m}$$

$$L'_4 = L_4 \frac{E_0 J_0}{E_4 J_4} = 5 \frac{1}{1} \frac{0,8}{1} = 4 \text{ m}$$

1 Unbekannte

Knotendrehwinkel  $\varphi_e$  mit  $\Phi_e = E_0 J_0 \varphi_e$

Stabendmomente 

aus dem Einheitsdrehwinkel  $\Phi_e = 1$  

$$M_{ed} = -3 / L'_3 = -0,938 ; M_{de} = 0$$

$$M_{eb} = 4 / L'_2 = 0,8 ; M_{be} = 2 / L'_2 = 0,4$$

$$M_{ec} = 4 / L'_4 = 1 ; M_{ce} = 2 / L'_4 = 0,5$$

Stabendmomente  aus der Belastung

$$M_{ad} = -\frac{FL_1}{2} (\xi' - \xi/3) = -16,8$$

$$M_{ed} = +qL_3^2/8 = 30$$

$$M_{ec} = -FL_4 \xi \xi/2 = -21,6$$

$$M_{ce} = FL_4 \xi^2 \xi' = 14,4$$

Knotengleichung

$$M_e = 0 \quad \text{Drehsinn frei gewählt}$$

$$(-0,938 + 0,8 + 1) \Phi_e - 21,6 + 30 = 0$$

$$\Phi_e = -9,75$$

Berechnung der  
endgültigen Stabendmomente 

$$M_{ad} = -16,8$$

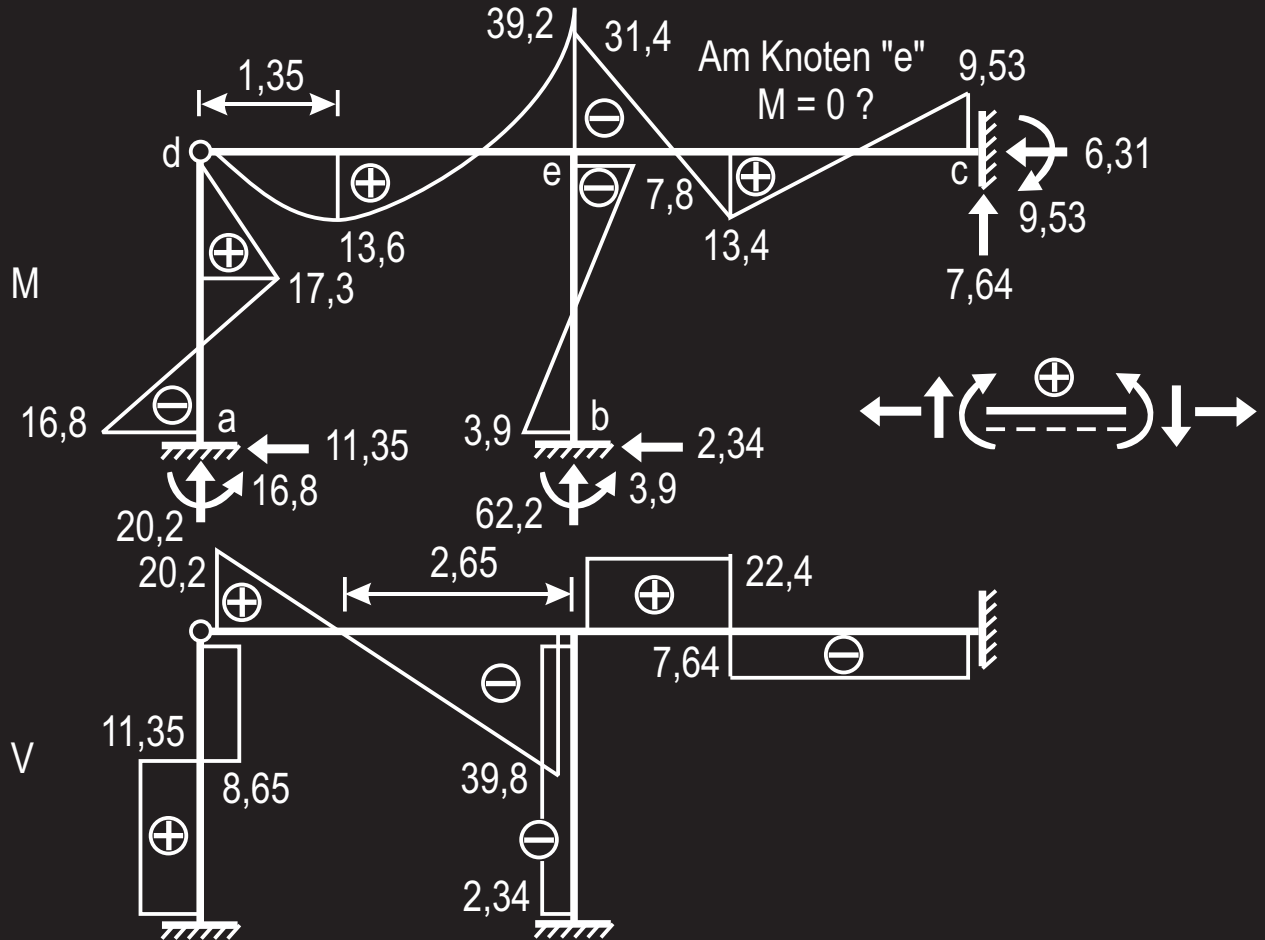
$$M_{ed} = 30 + (-0,938) (-9,75) = 39,2$$

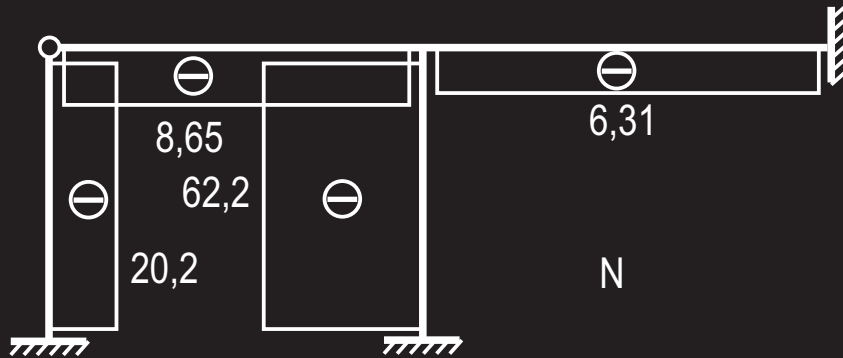
$$M_{be} = 0,4 (-9,75) = -3,9$$

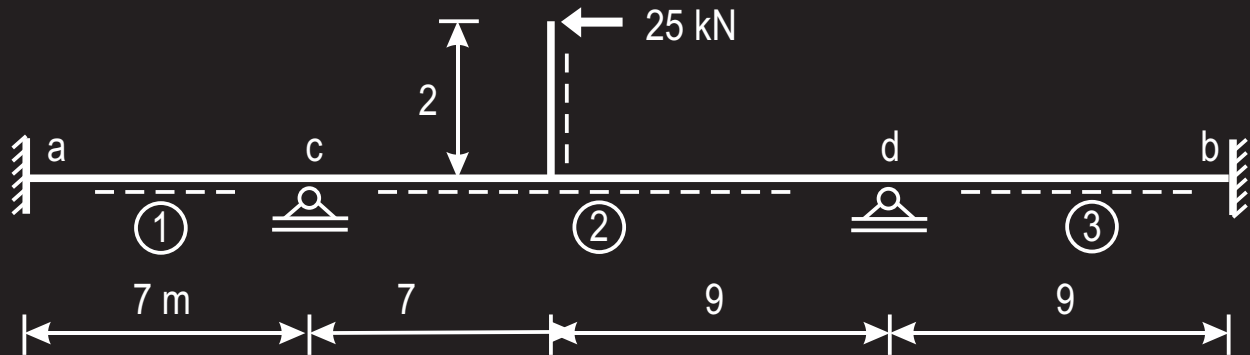
$$M_{eb} = 0,8 (-9,75) = -7,8$$

$$M_{ec} = -21,6 + 1 (-9,75) = -31,4$$

$$M_{ce} = 14,4 + 0,5 (-9,75) = 9,53$$







Kennwerte

$$J_1 = J_2 = J_3$$

$$E_1 = E_2 = E_3$$

$$\text{Gewählt: } J_0 = J_1 ; E_0 = E_1$$

Reduzierte Stablängen

$$L'_1 = 7 \text{ m}$$

$$L'_2 = 16 \text{ m}$$

$$L'_3 = 9 \text{ m}$$

2 Unbekannte

Knotendrehwinkel  $\varphi_c$  mit  $\Phi_c = E_0 J_0 \varphi_c$  ;  $\varphi_d$  mit  $\Phi_d = E_0 J_0 \varphi_d$

Stabendmomente  aus dem  
Einheitsdrehwinkel  $\Phi_c = 1$  

$$M_{ca} = 4 / L'_1 = 0,571$$

$$M_{ac} = 2 / L'_1 = 0,286$$

$$M_{cd} = 4 / L'_2 = 0,25$$

$$M_{dc} = 2 / L'_2 = 0,125$$

Stabendmomente  aus dem  
Einheitsdrehwinkel  $\Phi_d = 1$  

$$M_{db} = 4 / L'_3 = 0,444$$

$$M_{bd} = 2 / L'_3 = 0,222$$

$$M_{dc} = 4 / L'_2 = 0,25$$

$$M_{cd} = 2 / L'_2 = 0,125$$

Stabendmomente  aus der Belastung

Die Last 25 kN am Kragarmende wird durch ein Anschlussmoment von 50 kNm und eine Anschlusskraft von 25 kN am Stab 2 ersetzt.

$$M_{cd} = M_{\xi'}(2 - 3\xi') = -50 \frac{9}{16} \left( 2 - 3 \frac{9}{16} \right) = -8,79$$

$$M_{dc} = M_{\xi}(2 - 3\xi) = -50 \frac{7}{16} \left( 2 - 3 \frac{7}{16} \right) = -15,0$$

Knotengleichungen  Drehsinn frei gewählt

$$M_C = 0 : (0,571 + 0,25) \Phi_C + 0,125 \Phi_D - 8,79 = 0$$

$$M_D = 0 : 0,125 \Phi_C + (0,444 + 0,25) \Phi_D - 15,0 = 0$$

$$\Phi_C = 7,63 \quad ; \quad \Phi_D = 20,2$$

Berechnung der endgültigen Stabendmomente 

$$M_{ac} = 0,286 \cdot 7,63 = 2,18$$

$$M_{bd} = 0,222 \cdot 20,2 = 4,48$$

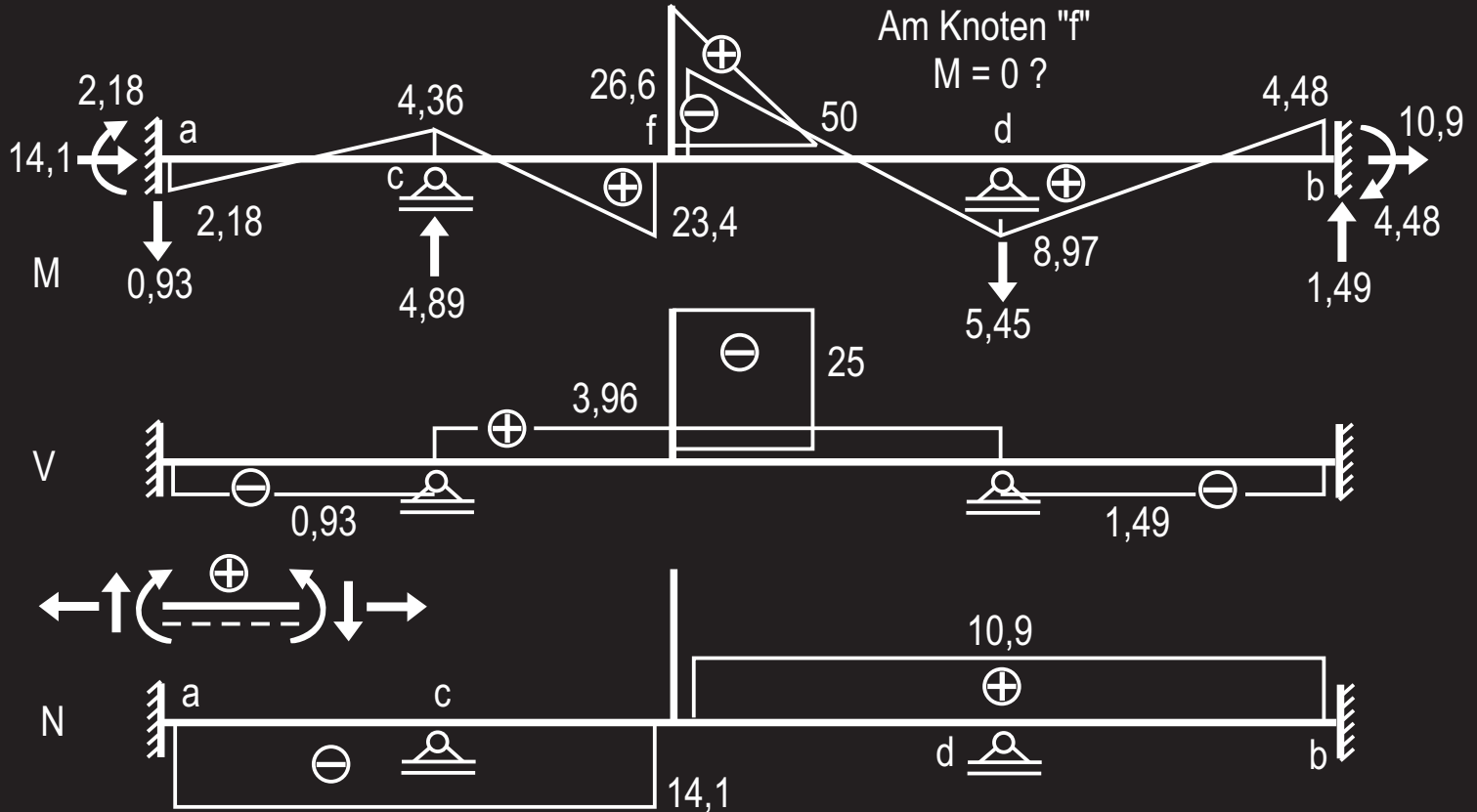
$$M_{ca} = 0,571 \cdot 7,63 = 4,36$$

$$M_{db} = 0,444 \cdot 20,2 = 8,98$$

$$\text{Oder: } M_{cd} = -8,79 + 0,25 \cdot 7,63 + 0,125 \cdot 20,2 = -4,36$$

$$M_{dc} = -15,0 + 0,25 \cdot 20,2 + 0,125 \cdot 7,63 = -8,99$$





Die Längskraftverteilung im Bereich a-c-d-b lässt sich aus Gleichgewichtsbedingungen allein nicht ermitteln. Im Diagramm ist das Ergebnis einer zusätzlichen statisch unbestimmten Berechnung eingetragen.