

**Diethard Thieme**

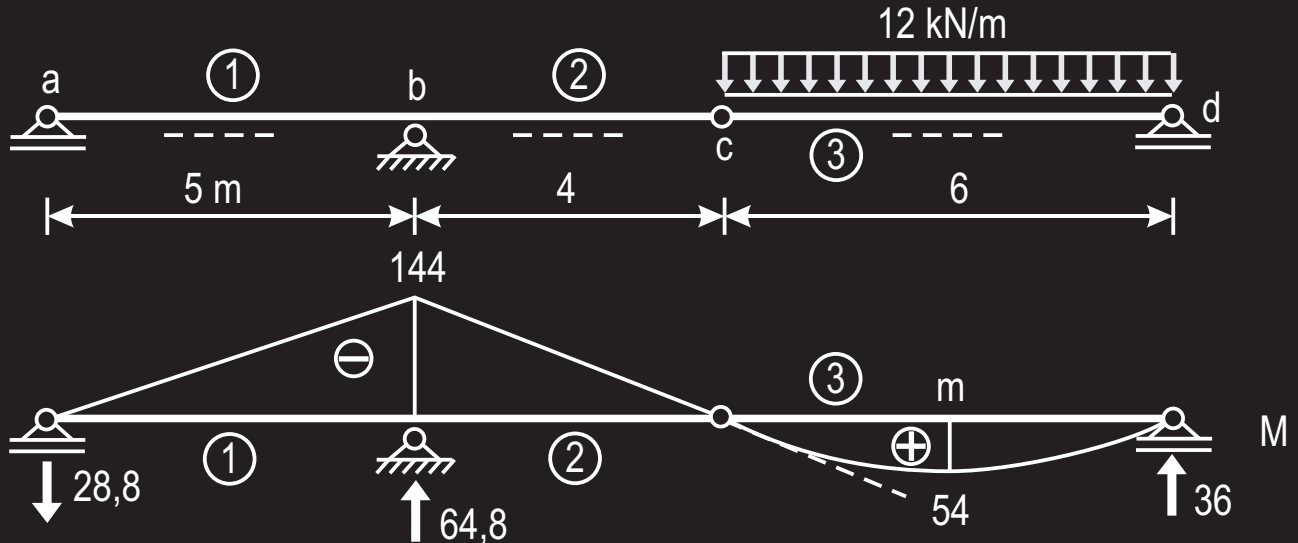
**Übungen**

**zur**

**Baustatik**

**BS 04**

# BIEGELINIEN AN STATISCH BESTIMMTEN STABTRAGWERKEN



Kennwerte

$$J_1 = J_2 = 200\,000 \text{ cm}^4 ; J_3 = 1,5 J_1$$

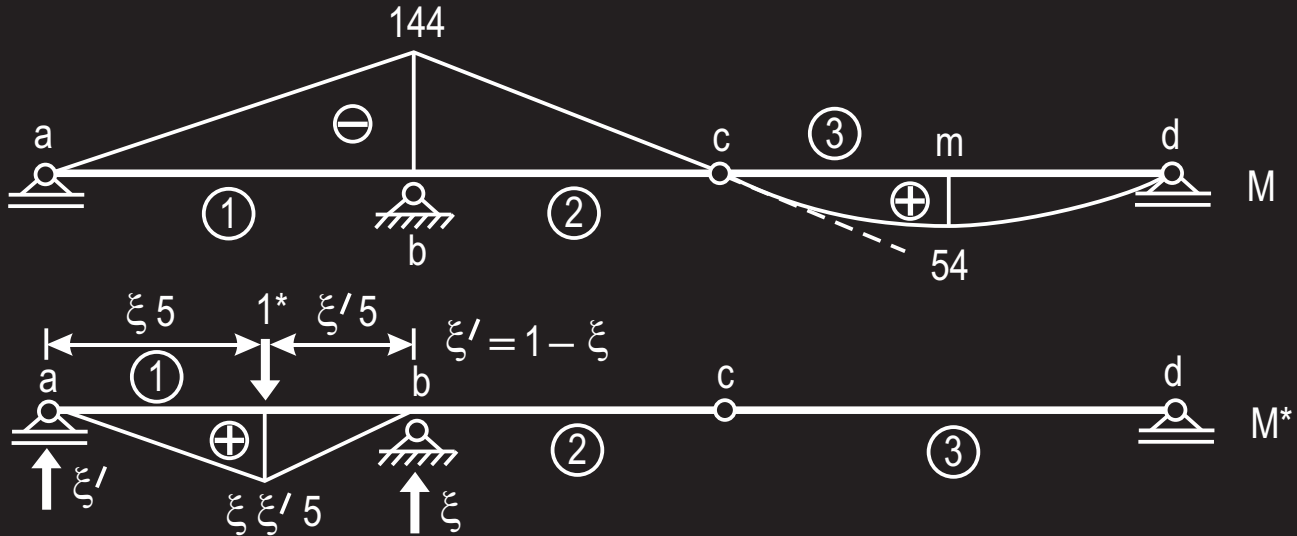
$$E_1 = E_2 = E_3 = 2,1 \cdot 10^7 \text{ kN/m}^2$$

$$\text{Gewählt: } J_0 = J_1 ; E_0 = E_1$$

Reduzierte Stablängen

$$L'_1 = L_1 \frac{E_0 J_0}{E_1 J_1} = 5 \frac{1}{1} \frac{1}{1} = 5 \text{ m}$$

$$L'_2 = 4 \text{ m} ; L'_3 = 4 \text{ m}$$

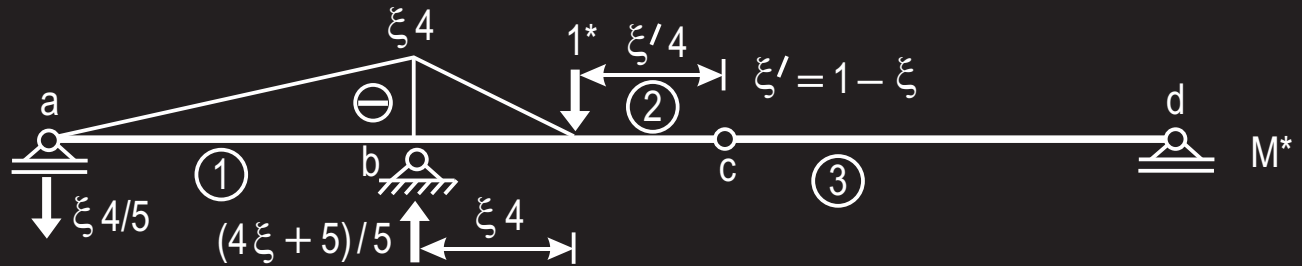
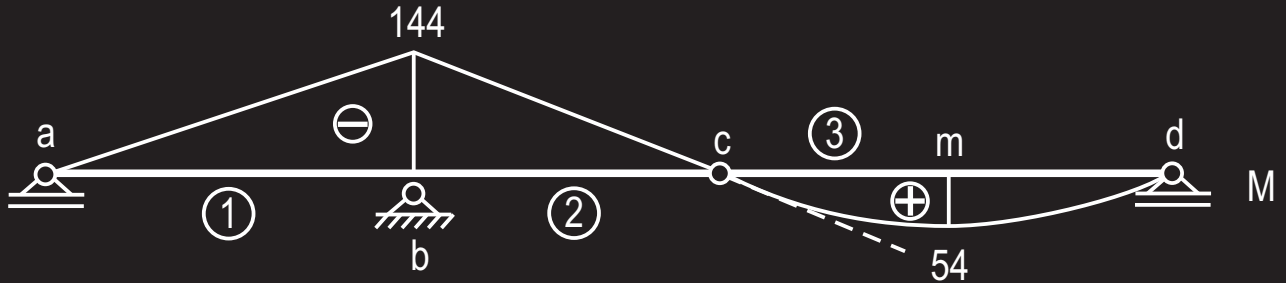


$$L'_1 = 5 \text{ m} ; L'_2 = 4 \text{ m} ; L'_3 = 4 \text{ m}$$

Arbeitsgleichung: Last im Bereich  $a - b$

$$E_0 J_0 1^* \delta = 5 \frac{1}{6} (-144) 5 (\xi - \xi^3)$$

$$\delta = -14,28 (\xi - \xi^3)$$

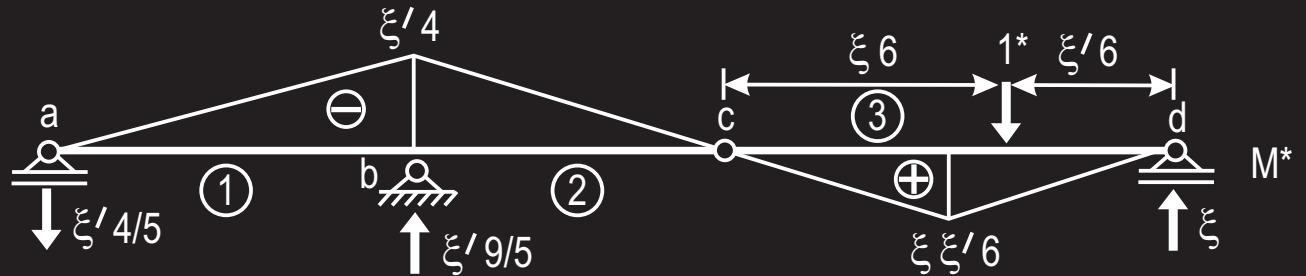
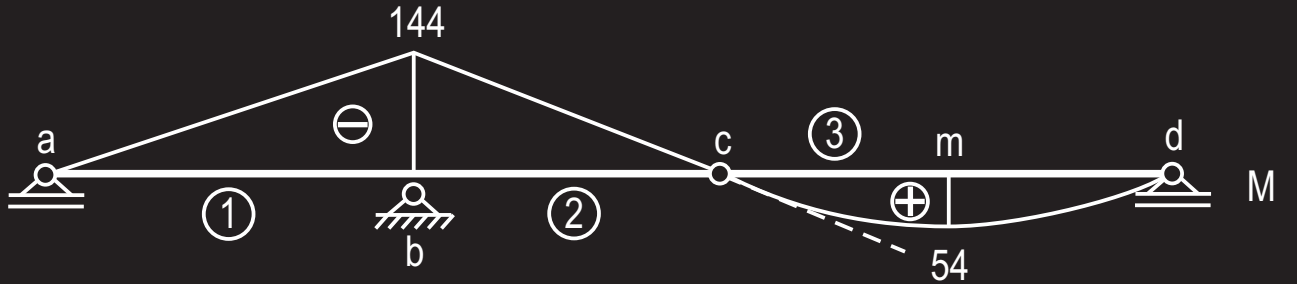


$$L'_1 = 5 \text{ m} ; L'_2 = 4 \text{ m} ; L'_3 = 4 \text{ m}$$

Arbeitsgleichung: Last im Bereich b – c

$$E_0 J_0 1^* \delta = - 384 \xi^3 + 1152 \xi^2 + 960 \xi \quad (\text{Nach einiger Rechnung})$$

$$\delta = - 9,14 \xi^3 + 27,4 \xi^2 + 22,9 \xi$$



$$L'_1 = 5 \text{ m} ; L'_2 = 4 \text{ m} ; L'_3 = 4 \text{ m}$$

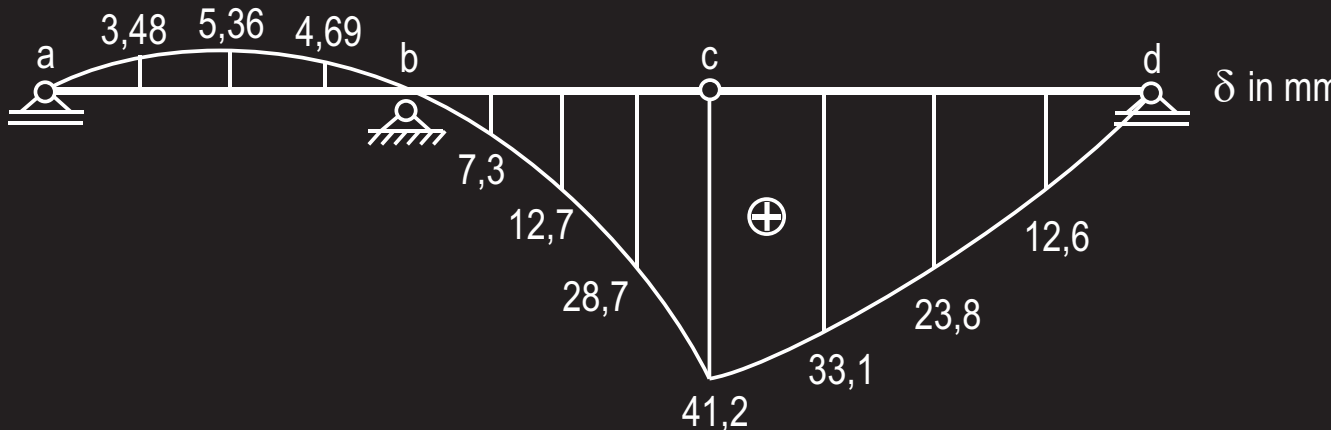
Arbeitsgleichung: Last im Bereich c – b

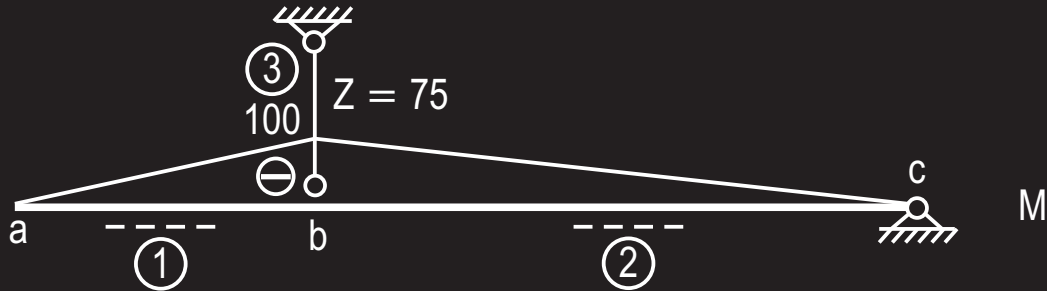
$$E_0 J_0 1^* \delta = 1728 \xi' + 432 (\xi - 2\xi^3 + \xi^4) \quad (\text{Nach einiger Rechnung})$$

$$\delta = 41,1 \xi' + 10,3 (\xi - 2\xi^3 + \xi^4)$$

Durchbiegungen  $\delta$  in mm

$\xi$	Bereich a – b	Bereich b – c	Bereich c – d
0	0	0	41,2
0,25	– 3,48	7,3	33,1
0,5	– 5,36	12,7	23,8
0,75	– 4,69	28,7	12,6
1	0	41,2	0





Kennwerte

$$J_1 = J_2 = 150\,000 \text{ cm}^4 ; A_3 = 5 \text{ cm}^2$$

$$E_1 = E_2 = 2,1 \cdot 10^7 \text{ kN/m}^2$$

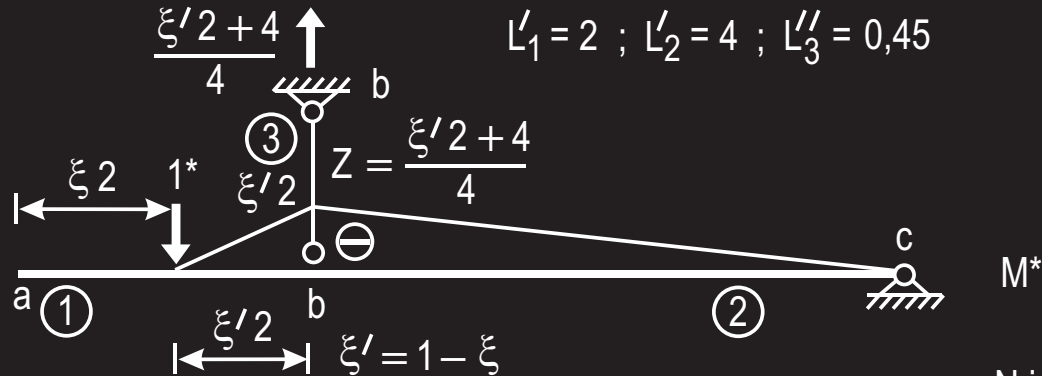
$$E_3 = 2,1 \cdot 10^8 \text{ kN/m}^2$$

Reduzierte Stablängen

$$\text{Gewählt: } J_0 = J_1 ; E_0 = E_1$$

$$L'_1 = 2 \text{ m} ; L'_2 = 4 \text{ m}$$

$$L''_3 = L_3 \frac{E_0 J_0}{E_3 A_3} = 1,5 \frac{1}{10} \frac{0,0015}{0,0005} = 0,45 \text{ m}^3$$



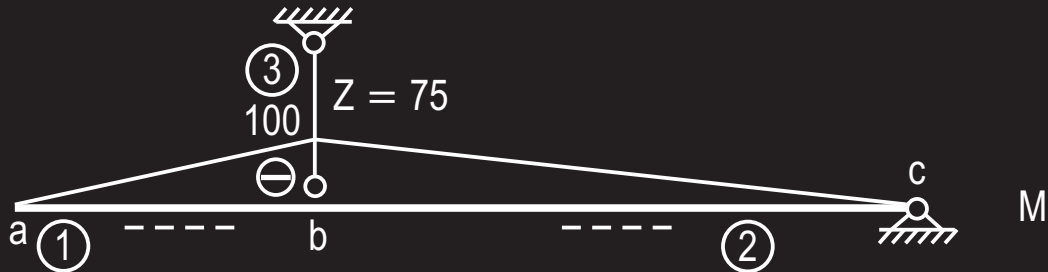
Arbeitsgleichung: Last im Bereich a – b

aus N im Stab 3

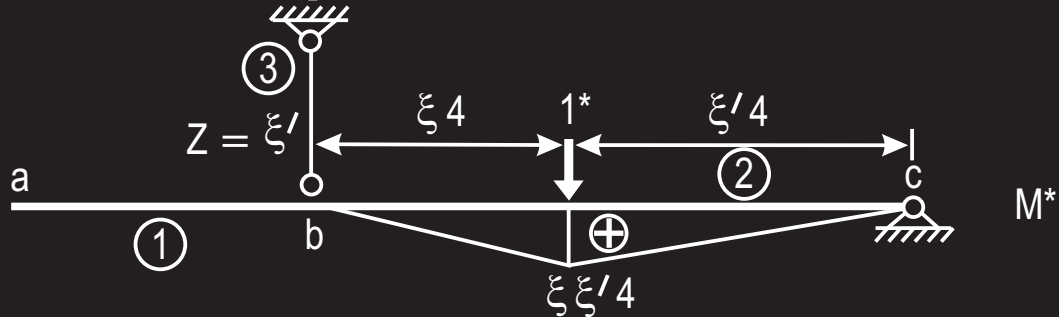
$$E_0 J_0 1^* \delta = \frac{2}{6} (-100) (-2 \xi') (3 - \xi') \xi' + \frac{4}{3} (-100) (-2 \xi') + 0,45 \cdot 75 \frac{\xi'/2 + 4}{4}$$

$$\delta = -2,12 \xi'^3 + 6,36 \xi'^2 + 9,03 \xi' + 1,07$$





$$L'_1 = 2 ; L'_2 = 4 ; L''_3 = 0,45$$



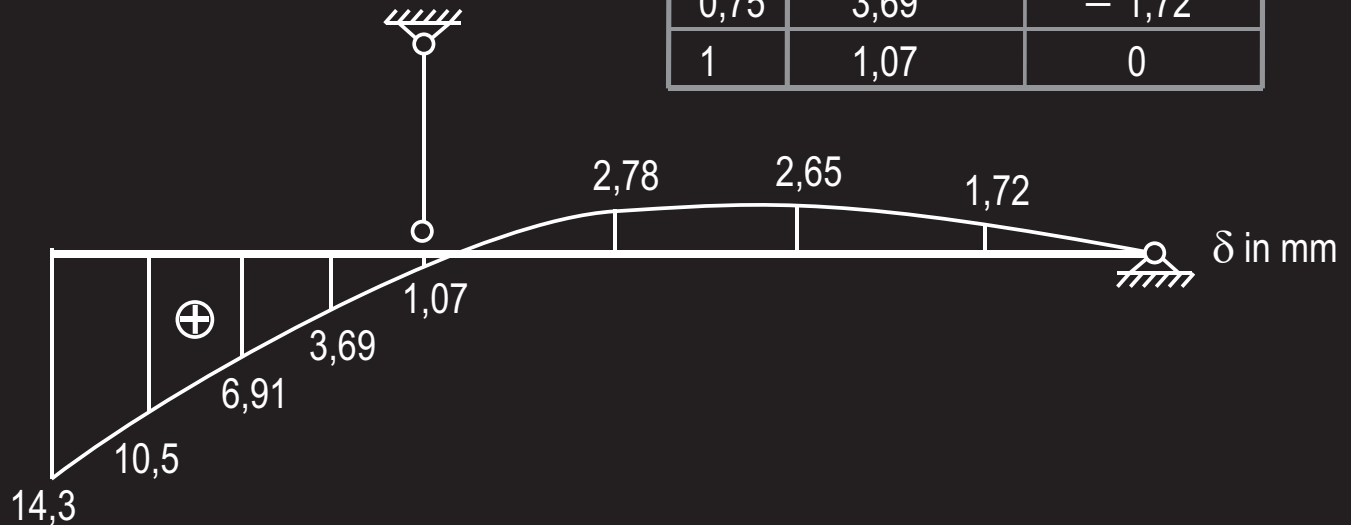
Arbeitsgleichung: Last im Bereich b – c      aus N im Stab 3

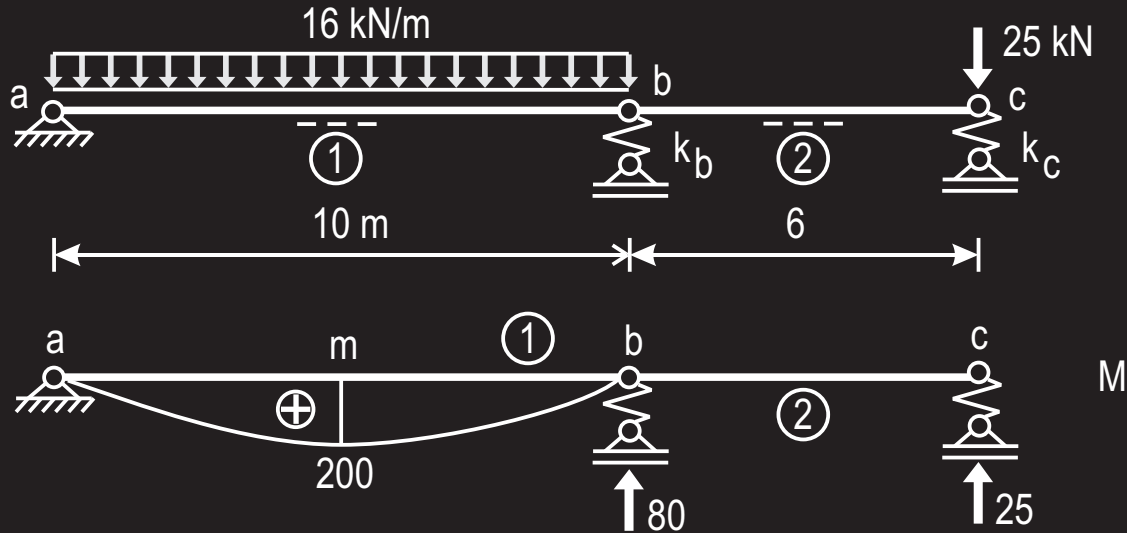
$$E_0 J_0 1^* \delta = \frac{4}{6} (-100) 4 (\xi' - \xi'^3) + 0,45 \cdot 75 \xi'$$

$$\delta = -8,48 (\xi' - \xi'^3) + 1,07 \xi'$$

### Durchbiegungen $\delta$ in mm

$\xi$	Bereich a – b	Bereich b – c
0	14,3	1,07
0,25	10,5	- 2,78
0,5	6,91	- 2,65
0,75	3,69	- 1,72
1	1,07	0





Kennwerte

$$J_1 = 300\,000 \text{ cm}^4 ; J_2 = 0,8 J_1$$

$$E_1 = E_2 = 2,1 \cdot 10^7 \text{ kN/m}^2$$

$$k_b = 0,06 \text{ mm/kN}$$

$$k_c = 0,08 \text{ mm/kN}$$

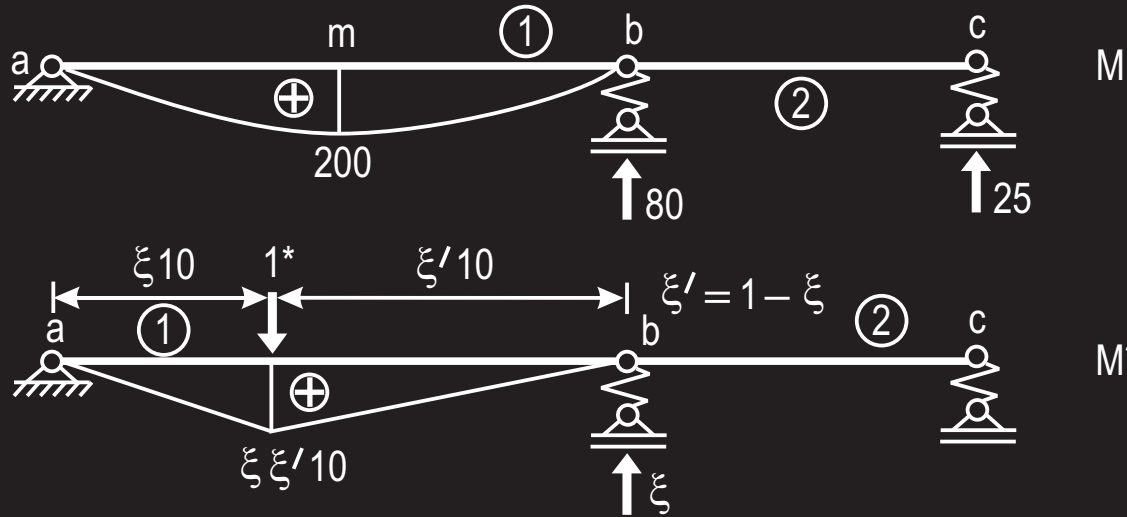
Reduzierte Stablängen

$$\text{Gewählt: } J_0 = J_1 ; E_0 = E_1$$

$$L'_1 = 10 \text{ m} ; L'_2 = 7,5 \text{ m}$$

$$E_0 J_0 k_b = 3,78 \text{ m}^3$$

$$E_0 J_0 k_c = 50,4 \text{ m}^3$$

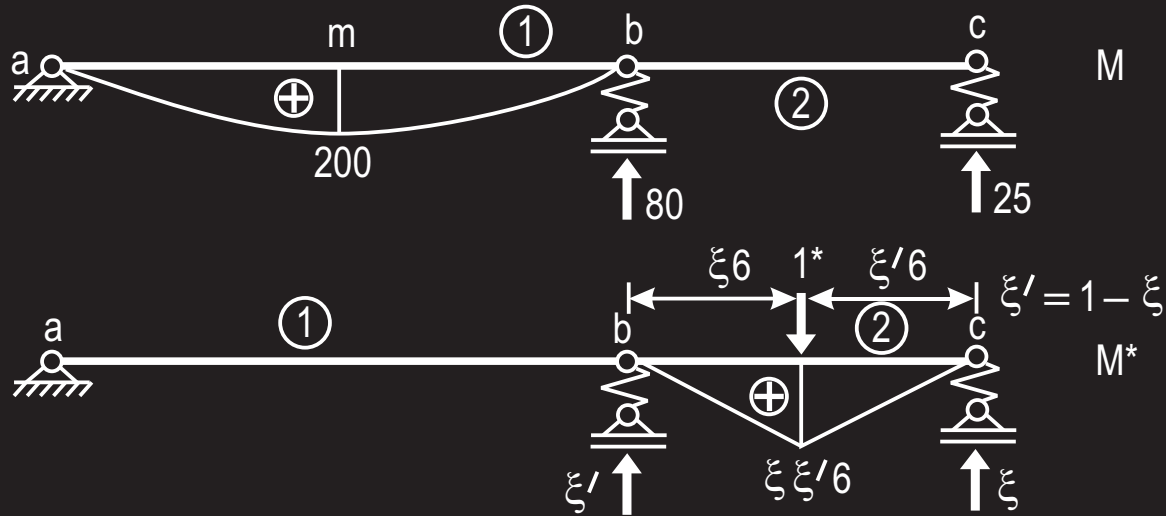


$$L'_1 = 10 ; L'_2 = 7,5 ; E_0 J_0 k_b = 3,78 ; E_0 J_0 k_c = 50,4$$

Arbeitsgleichung: Last im Bereich a – b                      aus  $k_b$

$$E_0 J_0 1^* \delta = \frac{10}{3} 200 \cdot 10 (\xi - 2\xi^3 + \xi^4) + 3,78 \cdot 80 \xi$$

$$\delta = 105,8 (\xi - 2\xi^3 + \xi^4) + 4,8 \xi$$



$$L'_1 = 10 ; L'_2 = 7,5 ; E_0 J_0 k_b = 3,78 ; E_0 J_0 k_c = 50,4$$

Arbeitsgleichung: Last im Bereich  $b - c$   
                                 aus  $k_b$                           aus  $k_c$

$$E_0 J_0 1^* \delta = 3,78 \cdot 80 \xi' + 50,4 \cdot 25 \xi$$

$$\delta = 4,8 \xi' + 20 \xi$$

### Durchbiegungen $\delta$ in mm

$\xi$	Bereich a – b	Bereich b – c
0	0	4,8
0,25	24,8	8,6
0,5	35,5	12,4
0,75	27,2	16,2
1	4,8	20

